

asciugamani ad aria calda

hot air hand dryers

CE

serie COMPACT

COMPACT *range*

ABS ad alta resistenza
con griglia in lamiera zincata
made in very strong ABS



R 612 283
comando a fotocellula
infrared control

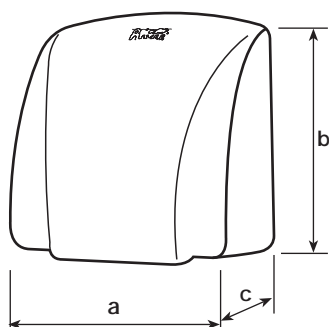
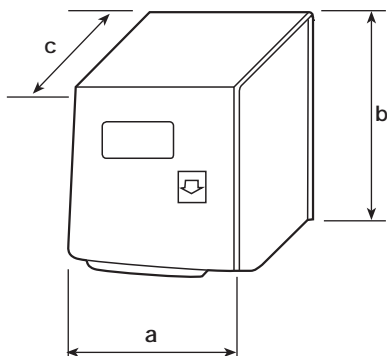


R 610 283
comando a pulsante
push-button control



R 618 283
comando a fotocellula
antivandalo e antifurto
scocca in alluminio smaltato
*infrared control vandal-proof
thief-proof
made in enamelled aluminium*

COMPACT



CODICE	mm a	mm b	mm c	TESTO DI CAPITOLATO
R 610 283	200	250	200	asciugamani comando a pulsante 220/230V — 50Hz — 1600W - con motore ad induzione a rumorosit' contenuta — in ABS ad alta resistenza con griglia in lamiera zincata peso netto kg. 3,100 <i>push-button hot air hands drayer - made in very strong ABS</i>
R 612 283	200	250	200	asciugamani a fotocellula 220/230V — 50Hz — 1600W — con motore ad induzione a rumorosit' contenuta — in ABS ad alta resistenza con griglia in lamiera zincata peso netto kg. 3,100 <i>infrared hot air hands drayer - made in very strong ABS</i>
R 618 283	240	265	200	asciugamani antivandalo e antifurto a fotocellula 220/230V — 50Hz — 1600W — scocca in alluminio smaltato peso netto kg. 3,750 <i>infrared hot air hands drayer made in enamelled aluminium - thief-proof - vandal-proof</i>