

sicurezza sul lavoro

safety at work



R 290 30



R 290 31

Segnali di sicurezza per fontanelle e docce di emergenza per la decontaminazione UNI 7546/3

Symbols for safety signs-eyes washing - emergency shower

Normative in materia di tutela della salute e sicurezza sul lavoro

D.L. n. 123/2007

Dir. CEE 92/58

Norme UNI 9608/93

D.L. n. 81/2008

OSHA - ANSI

Requisiti richiesti di lavafaccia, lavaocchi e docce di emergenza per la decontaminazione da prodotti nocivi. ... il dispositivo di intercettazione del liquido di lavaggio deve essere progettato e costruito in modo che venga attivato dall'utilizzatore e che il flusso rimanga costante senza bisogno di interventi successivi. Il dispositivo deve restare aperto fino alla sua disattivazione intenzionale da parte dell'utilizzatore.

Docce di emergenza

Il fungo doccia delle docce di emergenza deve essere installato con asse verticale e progettato e costruito in modo che l'erogazione avvenga ad una distanza dal piano di calpestio di 2.200–100 mm.

Il raggio del cono di liquido di lavaggio, misurato o a 1.500 mm. dal fungo doccia o a 700 mm. dal piano di calpestio, deve essere non minore di 400 mm.

L'asse del cono di liquido di lavaggio deve essere ad almeno 400 mm. dal più vicino ostacolo.

Il fungo doccia deve avere **capacità minima di erogazione di 100 l/min.** alla minima pressione di alimentazione e deve distribuire il liquido di lavaggio in modo uniforme.

L'eventuale fontanella deve distare dall'asse del cono di liquido di lavaggio almeno 250 mm.

Fontanelle lavaocchi

Le fontanelle lavaocchi devono essere in grado di erogare dagli ugelli liquido di lavaggio aerato con frangiflusso. La fontanella lavaocchi deve avere portata non minore di 6 l/min. alla pressione di 2 bar per 15 min. in modo che gli occhi vengano lavati contemporaneamente.

L'unità lavaocchi deve essere posizionata in modo che gli ugelli (lavaocchi) siano posti ad un'altezza compresa tra 800 e 1.150 mm. da terra.

Installazione

La rete di alimentazione deve assicurare una pressione del liquido di lavaggio al punto di fornitura compresa tra 2 e 5 bar.

Tutte le unità citate nella presente norma devono essere installate ad una distanza commisurata al tipo di pericolo e devono essere identificate tramite una indicazione chiaramente visibile. La zona in cui tali unità sono installate deve essere opportunamente illuminata ed esente da ostacoli che ne ritardino il raggiungimento.

Segnaletica

Per le fontanelle lavaocchi deve essere utilizzato il segnale di sicurezza di cui alla UNI 7546/4, integrato dal segnale di direzione verso il pronto soccorso di cui alla UNI 7546/2.

Per le docce di emergenza deve essere utilizzato il segnale di sicurezza di cui alla UNI 7546/3, anch'esso integrato dal segnale di cui alla UNI 7546/2.



sicurezza sul lavoro

safety at work

- fungo doccia anticalcare in ottone cromato che automaticamente si vuota portata a 1 bar l/min. 120
*chromium-plated brass anti-scale shower head automatic drain
flow-rate 120 l/min. at 1 bar*
- lavaocchi in ABS ad alta resistenza e metacrilato anti UV per esterno
eyes washer in ABS and methacrylate anti-UV
- riduttore automatico di portata nel lavaocchi per ottenere una erogazione costante di l/min. 11 con pressioni da 1 a 9 bar
*eyes-washing with automatic reducer
flow-rate 11 l/min. from 1 to 9 bar*

colonne doccia
d'emergenza
con apertura
manuale
e lavaocchi
con apertura
a pedana
e a spinta

*manually emergency
shower and eyes-washing
with footboard
and manually opening*



R 290 01

■ doccia anticalcare e lavaocchi con apertura rapida in ottone fuso lucidato e cromato
anti-scale shower head and eyes-washing with rapid opening fused chrome plated brass

■ flessibile inox rivestito con speciale attacco antiattorcigliamento
swivel connection stainless steel hose



R 290 05
colonna doccia d emergenza completa di flessibile inox
e lavaocchi ad apertura rapida
emergency shower with stainless steel flex hose and rapid opening eyes-washing



■ fungo doccia anticalcare in ottone cromato portata a 1 bar l/min. 120
chromium-plated brass anti-scale shower head flow-rate 120 l/min. at 1 bar

R 290 07
 doccia di emergenza a parete completa di flessibile inox con speciale attacco antiattorcigliamento con lavaocchi ad apertura rapida in ottone fuso
wall mounted emergency shower with rapid opening eyes-washing fused brass made



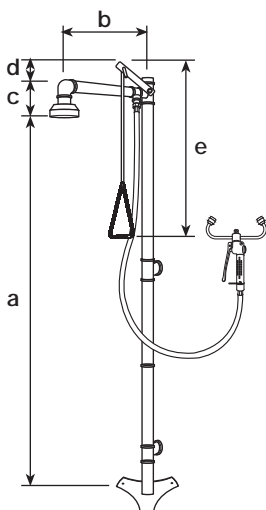
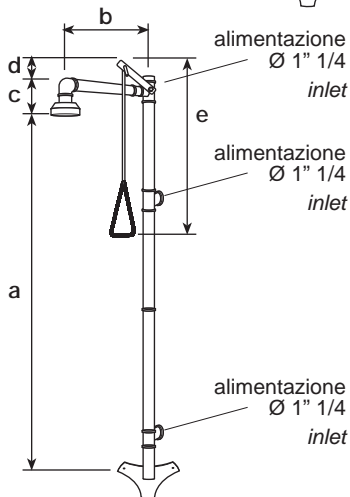
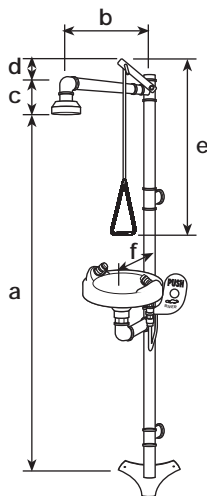
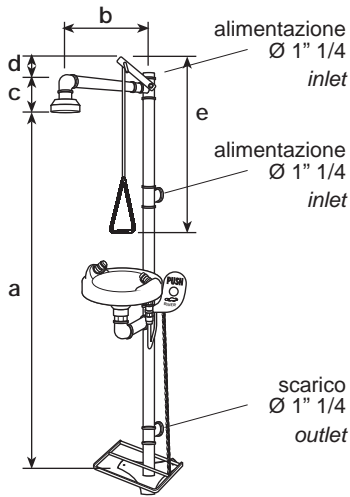
riduttore di portata incorporato
 built-in flow automatic reducer



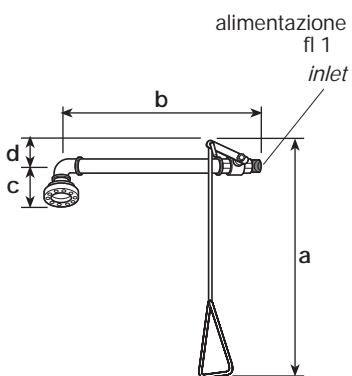
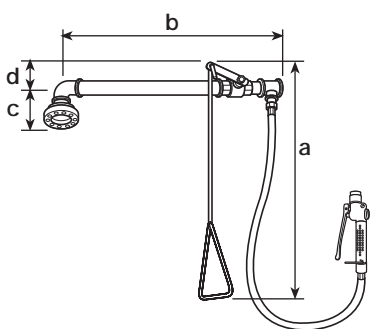
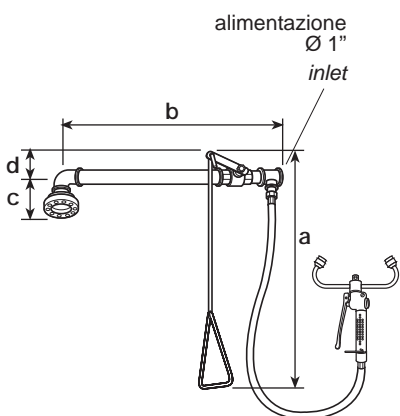
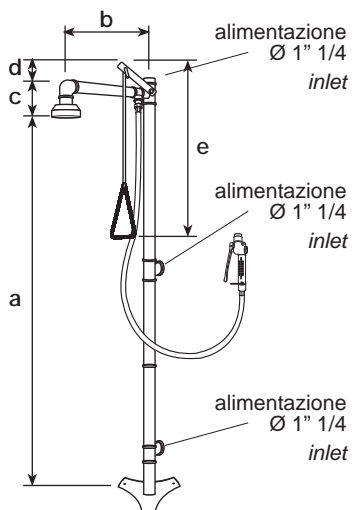
■ supporto inox per il montaggio a parete
stainless steel wall bearing

R 290 11
 lavaocchi fisso a parete con vaschetta in ABS e metacrilato anti UV per esterno apertura a spinta
wall mounted eyes-washing with manually opening ABS and methacrylate anti-UV basin

DOCCIA D EMERGENZA EMERGENCY SHOWER



CODICE	mm a	mm b	mm c	mm d	mm e	mm f	TESTO DI CAPITOLATO
R 290 01	2170	715	95	160	780		colonna doccia d emergenza con apertura manuale e lavaocchi con 2 comandi di apertura (a pedana e a spinta) — fungo doccia anticalcare in ottone cromato con svuotamento automatico portata a 1 bar l/min. 120 — lavaocchi con vaschetta in ABS ad alta resistenza pi metacrilato anti UV per esterno e riduttore automatico di portata l/min. 11 <i>eyes-washing with footboard and manually opening – chromium plated brass anti-scale shower head automatic drain flow-rate 120 l/min. at 1 bar – eyes-washing with automatic reducer flow-rate 11 l/min. from 1 to 9 bar</i>
R 290 02	2230	630	95	160	780	205	colonna doccia d emergenza con apertura a spinta — fungo doccia anticalcare in ottone cromato con svuotamento automatico portata a 1 bar l/min. 120 — lavaocchi con vaschetta in ABS ad alta resistenza pi metacrilato anti UV per esterno e riduttore automatico di portata l/min. 11 <i>eyes-washing with manually opening</i>
R 290 03	2170	630	95	160	780		colonna doccia d emergenza con apertura manuale — fungo doccia anticalcare in ottone cromato con svuotamento automatico portata a 1 bar l/min. 120 <i>emergency shower</i>
R 290 04	2170	715	95	160	780		colonna doccia d emergenza con apertura manuale completo di flessibile inox rivestito mm. 1500 con attacco girevole antiattorcigliamento e doppio lavaocchi ad apertura rapida — fungo doccia anticalcare in ottone cromato con svuotamento automatico portata a 1 bar l/min. 120 — lavaocchi portata l/min. 11 <i>eyes-washing with rapid opening</i>



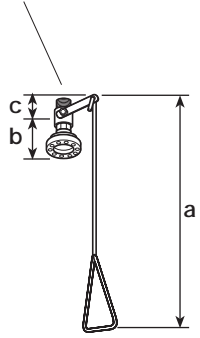
CODICE	mm a	mm b	mm c	mm d	mm e	mm f	TESTO DI CAPITOLATO
R 290 05	2170	715	95	160	780		colonna doccia d emergenza con apertura manuale completo di flessibile inox rivestito mm. 1500 con attacco girevole antiattorcigliamento e lavaocchi singolo ad apertura rapida — fungo doccia anticalcare in ottone cromato con svuotamento automatico portata a 1 bar l/min. 120 — lavaocchi portata l/min. 11 <i>eyes-washing with rapid opening</i>
R 290 06	780	650	95	160			doccia d emergenza a parete con apertura manuale completa di flessibile inox rivestito mm. 1500 con attacco antiattorcigliamento e doppio lavaocchi ad apertura rapida — fungo doccia anticalcare in ottone cromato con svuotamento automatico portata a 1 bar l/min. 120 — lavaocchi portata l/min. 11 <i>wall mounted eyes-washing with rapid opening</i>
R 290 07	780	650	95	160			doccia d emergenza a parete con apertura manuale completa di flessibile inox rivestito mm. 1500 con attacco antiattorcigliamento e lavaocchi singolo ad apertura rapida — fungo doccia anticalcare in ottone cromato con svuotamento automatico portata a 1 bar l/min. 120 — lavaocchi portata l/min. 11 <i>wall mounted eyes-washing with rapid opening</i>
R 290 08	780	605	95	160			doccia d emergenza a parete con apertura manuale e fungo doccia anticalcare in ottone cromato con svuotamento automatico — portata a 1 bar l/min. 120 <i>wall mounted emergency shower</i>

I funghi per la doccia non sono in ABS ma tutti realizzati in ottone lucidato e cromato
The shower heads are not in ABS but all of them made in chromium-plated and polished brass

alimentazione

Ø 1"

inlet



CODICE	mm a	mm b	mm c	mm d	mm e	mm f	TESTO DI CAPITOLATO
R 290 09	780	145	90				<p>doccia d emergenza a soffitto con apertura manuale e fungo doccia anticalcare in ottone cromato con svuotamento automatico — portata a 1 bar l/min. 120</p> <p><i>ceiling mounted emergency shower – anti-scale chromium-plated brass – automatic drain – flow rate 120 l/min. at 1 bar</i></p>

