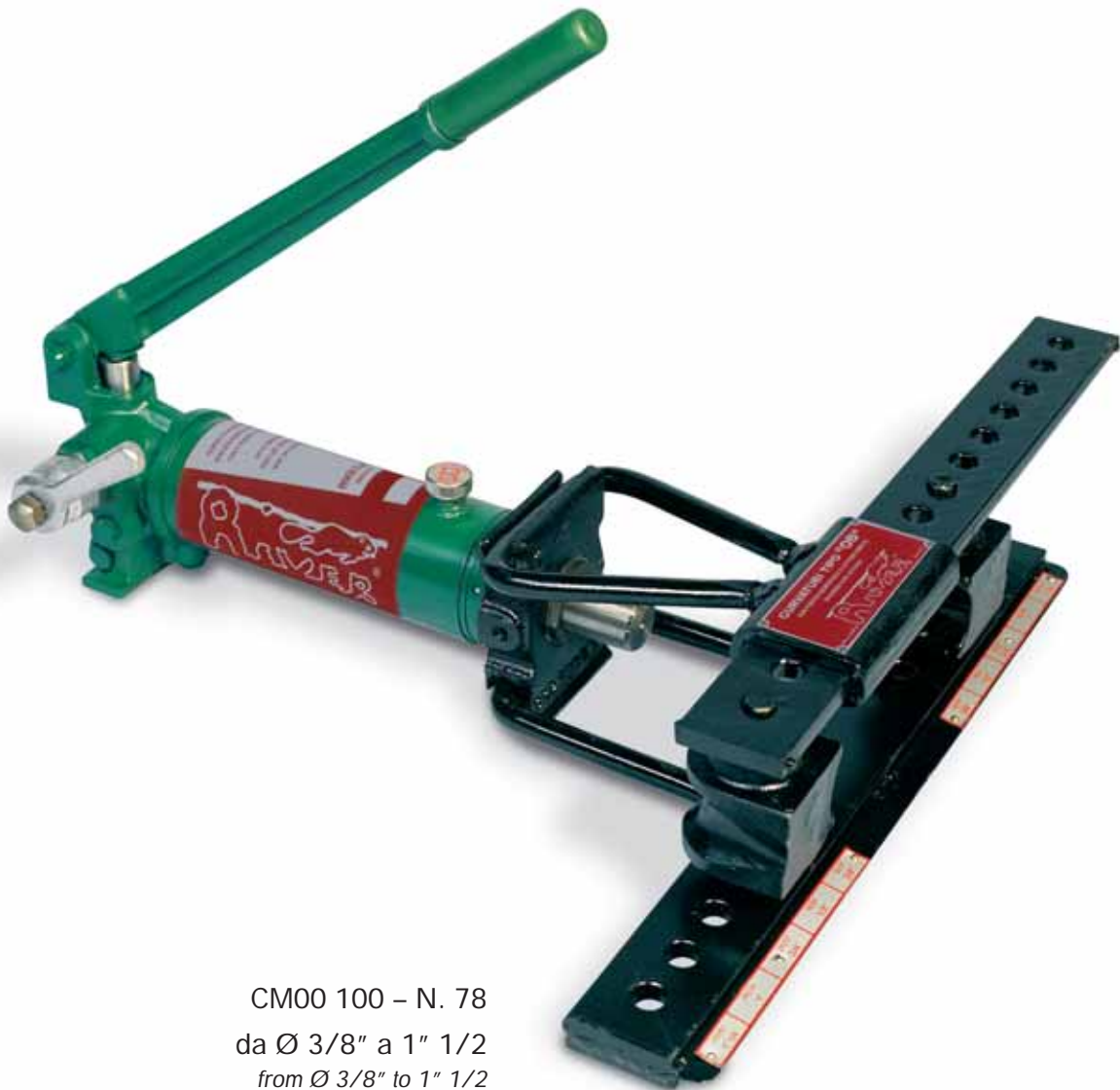


curvatubi ferro

*pipe bending
machines*



CM00 100 - N. 78
da \varnothing 3/8" a 1" 1/2
from \varnothing 3/8" to 1" 1/2

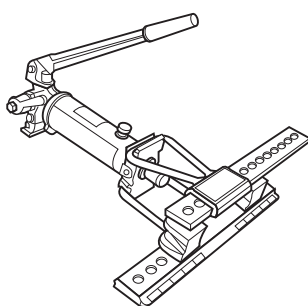
COMPANY WITH QUALITY MANAGEMENT
SYSTEM CERTIFIED BY DNV
= ISO 9001:2008 =




Nel 1984 la RIVER s.p.a. ha acquistato la filiale italiana della Società MINGORI produttrice delle famose "Curvatubi MINGORI" universalmente riconosciute come uno strumento indispensabile per il montatore di tubi, grazie alla praticità di utilizzo ed alla proverbiale affidabilità del corpo pompa. Il funzionamento di questo è basato sul principio dei pistoni differenziati. Anche la marcia indietro è idraulica ed ha una velocità di circa sette volte superiore alla marcia avanti, permettendo così di controllare meglio l'esecuzione della curva.

In 1984 RIVER s.p.a. has bought the Italian branch of the Company MINGORI that manufactured the famous "Pipe Bending Machine MINGORI" universally recognized as indispensable instrument for pipes fitter thanks to the practicality of use and to the proverbial reliability of the body pump. The function of this is based on differentiated pistons principle. Also the reverse gear is hydraulics and it has a speed about seven times higher of the forward gear, permitting so to check better the bend execution.

CURVATUBI FERRO — POMPA IDRAULICA A MANO HAND PIPE BENDING MACHINES



CODICE	MOD.	NOTE
CM00 100	N. 78	completa di matrici da 3/8" a 1" 1/2 <i>bending formes from Ø 3/8" to 1" 1/2</i>
CM00 102	N. 30	completa di matrici da 3/8" a 2" <i>ditto - from Ø 3/8" to 2"</i>
CM00 104	N. 32	completa di matrici da 3/8" a 2" 1/2 <i>ditto - from Ø 3/8" to 2" 1/2</i>
CM00 106	GM 300	completa di matrici da 3/8" a 3" <i>ditto - from Ø 3/8" to 3"</i>
CM00 108	GM 400	completa di matrici da 1" a 3" e tamponi da 3" 1/2 - 4" <i>ditto - from Ø 1" to 4"</i>
CM00 110	GM 500	completa di matrici da 1" 1/2 a 3" e tamponi da 3" 1/2 - 4" - 5" <i>ditto - from Ø 1" 1/2 to 5"</i>
CM00 112	GM 600	completa di matrici da 1" 1/2 a 3" e tamponi da 3" 1/2 - 4" - 5" - 6" <i>ditto - from Ø 1" 1/2 to 6"</i>
CMR 15		fustino kg. 2 olio speciale RIVER curvatubi ferro a mano <i>special oil for hand pipe bender</i>

	Ø	Ø tubo Ø pipe mm.	 R	peso weight kg.
matrici gas (dotazione standard) <i>gas bending formes (standard endowment)</i>	3/8"	12 x 17	45	0,7
	1/2"	15 x 21	55	1,0
	3/4"	20 x 27	70	1,4
	1"	26 x 34	95	1,8
	1" 1/4	33 x 42	137	3,2
	1" 1/2	40 x 49	150	3,5
	2"	50 x 60	220	6,4
	2" 1/2	66 x 76	340	16,1
3"	80 x 90	530	29,7	
tamponi gas (dotazione standard) <i>gas pads (standard endowment)</i>	3" 1/2	90 x 102	Ø E x 18	21,2
	4"	102 x 114	Ø E x 18	22,4
	5"	128 x 141	Ø E x 18	23,8
	6"	154 x 168	Ø E x 18	24,1

■ Per tutti i tubi con diametro in millimetri Vi preghiamo di consultare il nostro ufficio tecnico

For all the pipes with diameter in millimeter please consult our technical office

curvatubi ferro

steel pipe bender machine



M 60 trifase
three-phase

■ tutti i modelli fino a Ø 3" possono essere forniti di motore elettrico trifase o monofase

all the models till Ø 3" can be supplied with electrical motor three-phase or monophasic

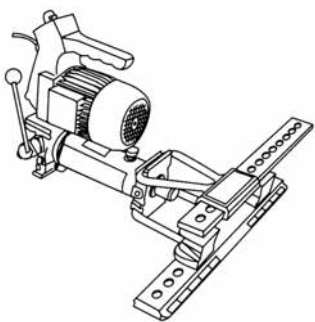
■ per lavori in serie la curvatubi mod. M 60 pu essere corredata di rel di fine corsa con salvamotore

limit switch relay with motor protector for works in series



CURVATUBI FERRO — POMPA IDRAULICA A MOTORE ELETTRICO

ELECTRIC PIPE BENDING MACHINES



CODICE	MOD.	NOTE
CM00 120	M116	trifase V. 400 completa di matrici da 3/8" a 1" 1/2 <i>three-phase - bending formes from Ø 3/8" to 1" 1/2</i>
CM00 122	M116B	monofase V. 230 completa di matrici da 3/8" a 1" 1/2 <i>monophasic - ditto</i>
CM00 124	M60	trifase V. 400 completa di matrici da 3/8" a 2" <i>three-phase - bending formes from Ø 3/8" to 2"</i>
CM00 126	M60B	monofase V. 230 completa di matrici da 3/8" a 2" <i>monophasic - ditto</i>
CM00 128	M64	trifase V. 400 completa di matrici da 3/8" a 2" 1/2 <i>three-phase - bending formes from Ø 3/8" to 2" 1/2</i>
CM00 130	GME 300	trifase V. 400 completa di matrici da 3/8" a 3" <i>ditto - from Ø 3/8" to 3"</i>
CM00 132	GME 400	trifase V. 400 - completa di matrici da 1" a 3" e tamponi da 3" 1/2 - 4" <i>ditto - from Ø 1" to 4"</i>
CM00 134	GME 500	trifase V. 400 - completa di matrici da 1" 1/2 a 3" e tamponi da 3" 1/2 - 4" - 5" <i>ditto - from Ø 1" 1/2 to 5"</i>
CM00 136	GME 600	trifase V. 400 - completa di matrici da 1" 1/2 a 3" e tamponi da 3" 1/2 - 4" - 5" - 6" <i>ditto - from Ø 1" 1/2 to 6"</i>
CMR 16		fustino kg. 2 olio speciale RIVER curvatubi ferro elettriche <i>special oil for electric pipe bender</i>

■ Per i tubi alta pressione Vi preghiamo di consultare il nostro ufficio tecnico

For high pressure pipes please consult our technical office