

# sicurezza sul lavoro

*safety at work*



R 290 30



R 290 31

Segnali di sicurezza per fontanelle e docce di emergenza per la decontaminazione UNI 7546/3

*Symbols for safety signs-eyes washing - emergency shower*

## Normative in materia di tutela della salute e sicurezza sul lavoro

D.L. n. 123/2007

Dir. CEE 92/58

Norme UNI 9608/93

D.L. n. 81/2008

OSHA - ANSI

Requisiti richiesti di lavafaccia, lavaocchi e docce di emergenza per la decontaminazione da prodotti nocivi. ... il dispositivo di intercettazione del liquido di lavaggio deve essere progettato e costruito in modo che venga attivato dall'utilizzatore e che il flusso rimanga costante senza bisogno di interventi successivi. Il dispositivo deve restare aperto fino alla sua disattivazione intenzionale da parte dell'utilizzatore.

### Docce di emergenza

Il fungo doccia delle docce di emergenza deve essere installato con asse verticale e progettato e costruito in modo che l'erogazione avvenga ad una distanza dal piano di calpestio di 2.200–100 mm.

Il raggio del cono di liquido di lavaggio, misurato o a 1.500 mm. dal fungo doccia o a 700 mm. dal piano di calpestio, deve essere non minore di 400 mm.

L'asse del cono di liquido di lavaggio deve essere ad almeno 400 mm. dal più vicino ostacolo.

Il fungo doccia deve avere **capacità minima di erogazione di 100 l/min.** alla minima pressione di alimentazione e deve distribuire il liquido di lavaggio in modo uniforme.

L'eventuale fontanella deve distare dall'asse del cono di liquido di lavaggio almeno 250 mm.

### Fontanelle lavaocchi

Le fontanelle lavaocchi devono essere in grado di erogare dagli ugelli liquido di lavaggio aerato con frangiflusso. La fontanella lavaocchi deve avere portata non minore di 6 l/min. alla pressione di 2 bar per 15 min. in modo che gli occhi vengano lavati contemporaneamente.

L'unità lavaocchi deve essere posizionata in modo che gli ugelli (lavaocchi) siano posti ad un'altezza compresa tra 800 e 1.150 mm. da terra.

### Installazione

La rete di alimentazione deve assicurare una pressione del liquido di lavaggio al punto di fornitura compresa tra 2 e 5 bar.

Tutte le unità citate nella presente norma devono essere installate ad una distanza commisurata al tipo di pericolo e devono essere identificate tramite una indicazione chiaramente visibile. La zona in cui tali unità sono installate deve essere opportunamente illuminata ed esente da ostacoli che ne ritardino il raggiungimento.

### Segnaletica

Per le fontanelle lavaocchi deve essere utilizzato il segnale di sicurezza di cui alla UNI 7546/4, integrato dal segnale di direzione verso il pronto soccorso di cui alla UNI 7546/2.

Per le docce di emergenza deve essere utilizzato il segnale di sicurezza di cui alla UNI 7546/3, anch'esso integrato dal segnale di cui alla UNI 7546/2.





■ fungo doccia anticalcare in ottone cromato portata a 1 bar l/min. 120  
*chromium-plated brass anti-scale shower head flow-rate 120 l/min. at 1 bar*

R 290 07  
 doccia di emergenza a parete completa di flessibile inox con speciale attacco antiattorcigliamento con lavaocchi ad apertura rapida in ottone fuso  
*wall mounted emergency shower with rapid opening eyes-washing fused brass made*



riduttore di portata incorporato  
 built-in flow automatic reducer



■ supporto inox per il montaggio a parete  
*stainless steel wall bearing*

R 290 11  
 lavaocchi fisso a parete con vaschetta in ABS e metacrilato anti UV per esterno apertura a spinta  
*wall mounted eyes-washing with manually opening ABS and methacrylate anti-UV basin*

# sicurezza sul lavoro

*safety at work*

- riduttore automatico di portata  
per ottenere una erogazione costante  
di l/min. 11 con pressioni da 1 a 9 bar  
*automatic reducer flow-rate 11 l/min.  
from 1 to 9 bar*



R 290 10  
lavaocchi a pavimento con apertura a spinta  
vaschetta in ABS e metacrilato anti UV  
*floor mounted eyes-washing with manually opening  
ABS and methacrylate anti-UV type*



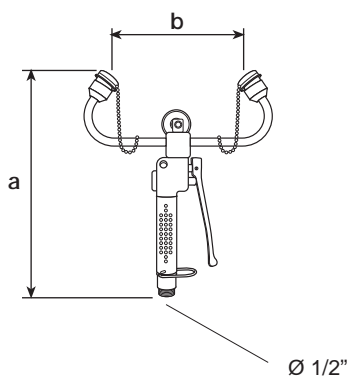
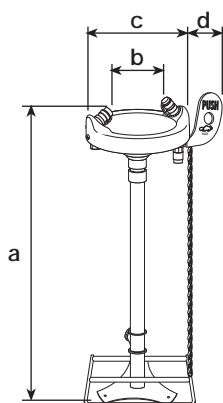
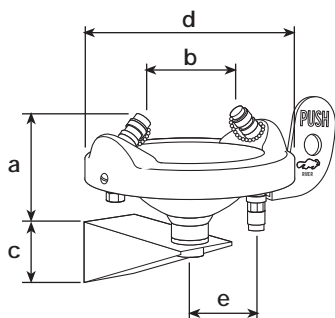
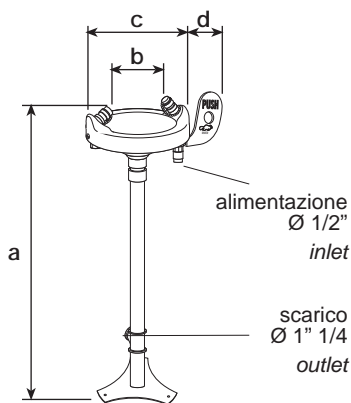
R 290 15  
lavaocchi estraibile con apertura rapida  
per il montaggio sul banco di lavoro  
*extractable eyes-washing with rapid opening*



R 290 16  
lavaocchi estraibile in ottone fuso lucidato e cromato con  
apertura rapida per il montaggio sul banco di lavoro  
*extractable eyes-washing polished chromium-plated fused brass body  
with rapid opening*

# LAVACCHI D EMERGENZA

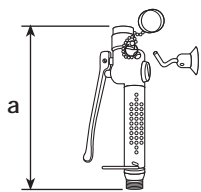
## EMERGENCY EYES-WASHING



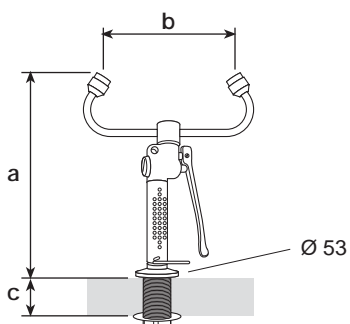
CODICE	mm a	mm b	mm c	mm d	mm e	mm f	TESTO DI CAPITOLATO
R 290 10	1050	180	300	125			<p>lavaocchi con <b>riduttore automatico di portata</b> — vaschetta in ABS ad alta resistenza più metacrilato anti UV per esterno con supporto in acciaio inox per il <b>montaggio a pavimento</b> — <b>apertura a spinta</b> — portata l/min. 11</p> <p><i>eyes-washing with manually opening – with automatic reducer flow-rate 11 l/min. from 1 to 9 bar</i></p>
R 290 11	185	180	100	300	130		<p>lavaocchi con <b>riduttore automatico di portata</b> — vaschetta in ABS ad alta resistenza più metacrilato anti UV per esterno con supporto in acciaio inox per il <b>montaggio a parete</b> — <b>apertura a spinta</b> — portata l/min. 11</p> <p><i>wall mounted manually opening</i></p>
R 290 12	1050	180	300	125			<p>lavaocchi con <b>riduttore automatico di portata</b> — vaschetta in ABS ad alta resistenza più metacrilato anti UV per esterno con supporto in acciaio inox per il <b>montaggio a pavimento</b> — 2 comandi di <b>apertura a pedana e a spinta</b> — portata l/min. 11</p> <p><i>footboard and manually opening</i></p>
R 290 13	275	180					<p>lavaocchi doppio con supporto in acciaio inox per il <b>fissaggio a parete completo di flessibile inox</b> rivestito mm. 1500 e attacco antiattorcigliamento — <b>apertura rapida</b> — portata a 3 bar l/min. 15</p> <p><i>rapid opening – with swivel connection stainless steel flex hose – flow-rate 15 l/min.</i></p>

**Le vaschette lavaocchi sono tutte realizzate in ABS ad alta resistenza più metacrilato anti UV per esterno con rinforzo in acciaio inox**

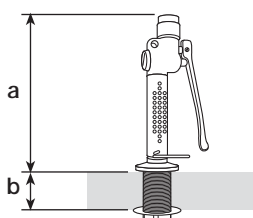
*The eyes-washing basins are all made in high resistance ABS and methacrylate anti-UV for external with reinforcement in stainless steel*



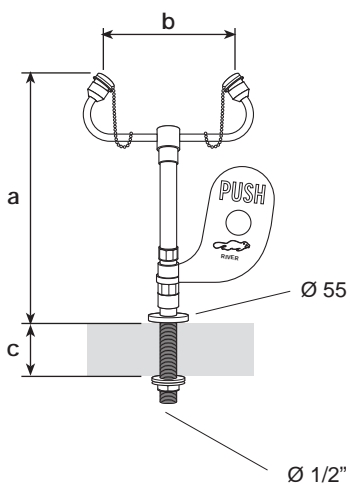
CODICE	mm a	mm b	mm c	mm d	mm e	mm f	TESTO DI CAPITOLATO
R 290 14	210						<p>lavaocchi singolo con supporto in acciaio inox per il fissaggio a parete completo di flessibile inox rivestito mm. 1500 e attacco antiattorcigliamento — apertura rapida portata a 3 bar l/min. 15</p> <p><i>rapid opening – with swivel connection stainless steel flex hose</i></p>



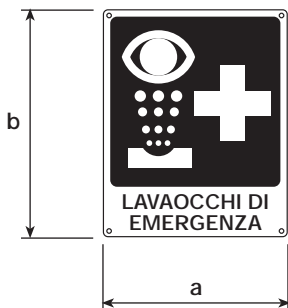
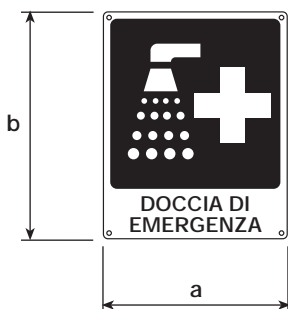
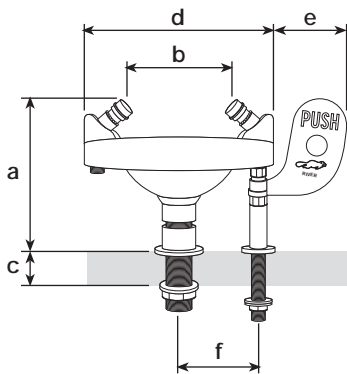
R 290 15	270	180	max 50				<p>lavaocchi doppio estraibile per il montaggio sul banco di lavoro completo di flessibile inox mm. 1500 con attacco antiattorcigliamento — apertura rapida — portata a 3 bar l/min. 15 — alimentazione Ø 1/2" — foratura mm. 34</p> <p><i>extractable eyes-washing rapid opening – with swivel connection stainless steel flex hose – inlet Ø 1/2" – 34 mm. hole</i></p>
----------	-----	-----	--------	--	--	--	---



R 290 16	200	max 50					<p>lavaocchi singolo estraibile per il montaggio sul banco di lavoro completo di flessibile inox mm. 1500 con attacco antiattorcigliamento — apertura rapida — portata a 3 bar l/min. 15 — alimentazione Ø 1/2" — foratura mm. 34</p> <p><i>extractable eyes-washing rapid opening – with swivel connection stainless steel flex hose – inlet Ø 1/2" – 34 mm. hole</i></p>
----------	-----	--------	--	--	--	--	--



R 290 17	340	180	max 100				<p>lavaocchi doppio con bilanciatore automatico di portata — montaggio fisso in posizione verticale — apertura a spinta — portata l/min. 11 — foratura mm. 24</p> <p><i>fixed mounted manually opening – 24 mm. hole</i></p>
----------	-----	-----	---------	--	--	--	--



CODICE	mm a	mm b	mm c	mm d	mm e	mm f	TESTO DI CAPITOLATO
R 290 18	243	180	max 100	300	125	130	lavaocchi doppio con <b>riduttore automatico di portata</b> per il <b>montaggio fisso</b> sul banco di lavoro completo di vaschetta in ABS ad alta resistenza pi metacrilato anti UV — apertura a spinta — portata l/min. 11  <i>fixed mounted manually opening</i>

R 290 30	250	310					segnale di soccorso docce di emergenza per la decontaminazione rif. UNI 7546/3 colore di fondo verde con segno grafico bianco mm. 250x310  <i>symbol for safety</i>
----------	-----	-----	--	--	--	--	---

R 290 31	250	310					segnale di soccorso fontanelle lavaocchi e lavaviso rif. UNI 7546/4 colore di fondo verde con segno grafico bianco mm. 250x310  <i>symbol for safety</i>
----------	-----	-----	--	--	--	--	--