

lavamani in acciaio inox
premontati
pronti per l'installazione

*stainless steel handwash basin
pre-assembled*



E0726



comando elettronico a batteria con miscelatore e
bocca di erogazione brevettata R 597/2 con economizzatore 7 l/min.

*infrared water control with mixer
patented spout R 597/2 with flow reducer 7 l/min.*



R 726/7
miscelatore
temporizzato
a ginocchio e
distributore
di sapone
*knee operated
timed mixer and
soap dispenser*



R 756/7
miscelatore a pedale
e distributore
di sapone
*pedal operated mixer
and soap dispenser*



R 728
miscelatore
temporizzato
a ginocchio
*knee operated
timed mixer*



R 825
rubinetto temporizzato a ginocchio
knee operated timed tap

- tutti i modelli sono premontati, pronti per l'installazione e conformi al sistema HACCP
all the models are pre-assembled HACCP system
- le bocche di erogazione hanno incorporato il riduttore di portata di 7 l/min.
spouts with built-in flow reducer 7 l/min.
- cartuccia facilmente ispezionabile senza smontare il rubinetto dal lavamani
the cartridge is very easy to check without dismount the tap

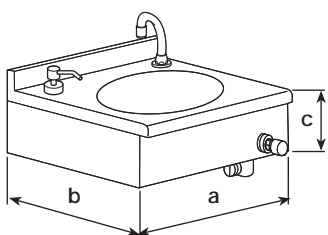
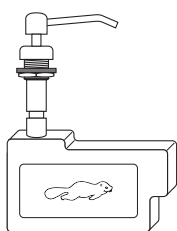
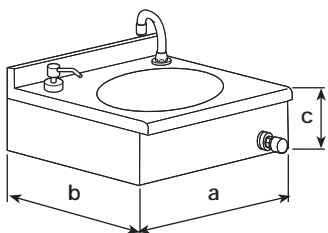
LAVAMANI IN ACCIAIO INOX PREMONTATI COMANDO A GINOCCHIO PRONTI PER L'INSTALLAZIONE

PRE-ASSEMBLED STAINLESS STEEL HANDWASH BASIN WITH KNEE OPERATED TAP READY FOR INSTALLATION

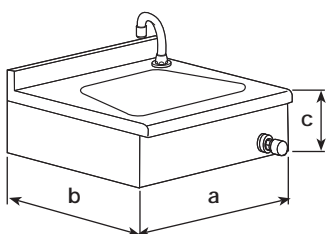
per l'igiene nei locali pubblici e nelle industrie alimentari

legge n. 283 D.P.R. n. 327 art. 28 - sistema HACCP - D.L. n. 155/97 - Dir. CEE 93/43

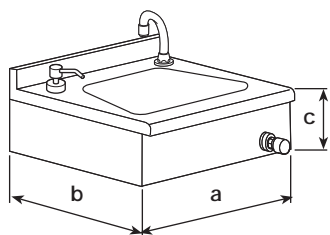
senza sprechi e senza schizzi d'acqua fastidiosi
to avoid wasted water and annoying jets



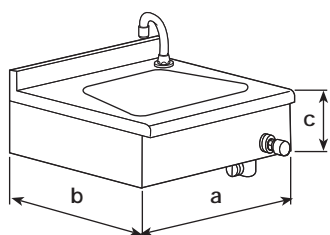
distributore di sapone antivandalo in ottone
vandal-proof soap dispenser made in brass



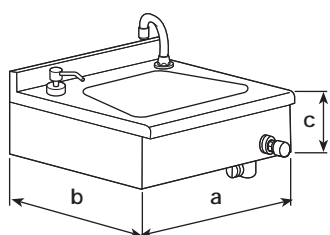
CODICE	mm a	mm b	mm c	TESTO DI CAPITOLATO
R 725	400	350	205	<p>comando a ginocchio conforme sistema HACCP lavamani ovale in acciaio inox AISI 304 — premontaggio di:</p> <ul style="list-style-type: none"> ■ rubinetto a ginocchio temporizzato erogazione per circa 10 sec. collegato alla bocca di erogazione orientabile R 590 A7 con riduttore automatico 7 l/min. ■ piletta inox Ø 1"1/2 ■ flessibile inox blu MF per collegamento alla rete — in dotazione sifone regolabile a norme DIN — supporto inox per il fissaggio a parete — tasselli e viti <p><i>timed tap - swivel spout - stainless steel hoses and syphon pre-assembled</i></p>
R 725/7	400	350	205	<p>comando a ginocchio conforme sistema HACCP lavamani ovale in acciaio inox AISI 304 — completo di distributore antivandalo di sapone liquido con pompa interamente in ottone — con chiave a brugola in dotazione per il riempimento dall'alto — capacità serbatoio lt. 1,100 — premontaggio di:</p> <ul style="list-style-type: none"> ■ rubinetto a ginocchio temporizzato erogazione per circa 10 sec. collegato alla bocca di erogazione orientabile R 590 A7 con riduttore automatico 7 l/min. ■ piletta inox Ø 1"1/2 ■ flessibile inox blu MF per collegamento alla rete — in dotazione sifone regolabile a norme DIN — supporto inox per il fissaggio a parete — tasselli e viti <p><i>ditto - with soap dispenser</i></p>
R 726	400	350	205	<p>comando a ginocchio conforme sistema HACCP lavamani ovale in acciaio inox AISI 304 — premontaggio di:</p> <ul style="list-style-type: none"> ■ miscelatore a ginocchio temporizzato erogazione per circa 10 sec. collegato alla bocca di erogazione orientabile R 590 A7 con riduttore automatico 7 l/min. ■ piletta inox Ø 1"1/2 ■ flessibili inox blu e rosso per collegamento alla rete — in dotazione sifone regolabile a norme DIN — supporto inox per il fissaggio a parete — tasselli e viti <p><i>timed mixer - swivel spout - stainless steel hoses and syphon pre-assembled</i></p>
R 726/7	400	350	205	<p>comando a ginocchio conforme sistema HACCP lavamani ovale in acciaio inox AISI 304 — completo di distributore antivandalo di sapone liquido con pompa interamente in ottone — con chiave a brugola in dotazione per il montaggio dall'alto — capacità serbatoio lt. 1,100 — premontaggio di:</p> <ul style="list-style-type: none"> ■ miscelatore a ginocchio temporizzato erogazione per circa 10 sec. collegato alla bocca di erogazione orientabile R 590 A7 con riduttore 7 l/min. ■ piletta inox Ø 1"1/2 ■ flessibili inox blu e rosso per collegamento alla rete — in dotazione sifone regolabile a norme DIN — supporto inox per il fissaggio a parete — tasselli e viti <p><i>ditto - with soap dispenser</i></p>
R 727	500	350	205	<p>comando a ginocchio conforme sistema HACCP lavamani trapezoidale in acciaio inox AISI 304 — premontaggio di:</p> <ul style="list-style-type: none"> ■ rubinetto a ginocchio temporizzato erogazione per circa 10 sec. collegato alla bocca di erogazione orientabile 800 00 A7 con riduttore 7 l/min. ■ piletta inox Ø 1"1/2 ■ flessibile inox blu MF per collegamento alla rete — in dotazione sifone regolabile a norme DIN — supporto inox per il fissaggio a parete — tasselli e viti <p><i>timed tap - swivel spout - stainless steel hoses and syphon pre-assembled</i></p>



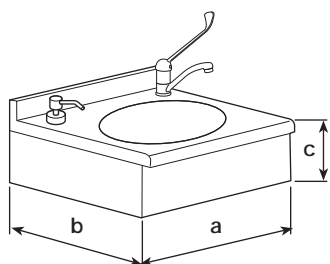
CODICE	mm a	mm b	mm c	TESTO DI CAPITOLATO
R 727/7	500	350	205	<p>comando a ginocchio conforme sistema HACCP lavamani trapezoidale in acciaio inox AISI 304 - completo di distributore antivandalo di sapone liquido con pompa interamente in ottone - con chiave a brugola in dotazione per il riempimento dall'alto</p> <ul style="list-style-type: none"> — capacit. serbatoio lt. 1,100 — premontaggio di: <ul style="list-style-type: none"> ■ rubinetto a ginocchio temporizzato erogazione per circa 10 sec. collegato alla bocca di erogazione orientabile 800 00 A7 con riduttore 7 l/min. ■ piletta inox Ø 1"1/2 ■ flessibile inox blu MF per collegamento alla rete — in dotazione sifone regolabile a norme DIN — supporto inox per il fissaggio a parete — tasselli e viti <p><i>ditto - with soap dispenser</i></p>



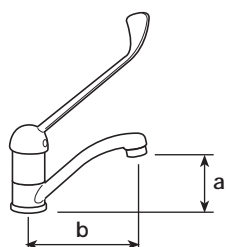
R 728	500	350	205	<p>comando a ginocchio conforme sistema HACCP lavamani trapezoidale in acciaio inox AISI 304</p> <ul style="list-style-type: none"> — premontaggio di: <ul style="list-style-type: none"> ■ miscelatore a ginocchio temporizzato erogazione per circa 10 sec. collegato alla bocca di erogazione orientabile 800 00 A7 con riduttore 7 l/min. ■ piletta inox Ø 1"1/2 ■ flessibili inox blu e rosso per collegamento alla rete — in dotazione sifone regolabile a norme DIN — supporto inox per il fissaggio a parete — tasselli e viti <p><i>timed mixer - swivel spout - stainless steel hoses and syphon pre-assembled</i></p>
-------	-----	-----	-----	--



R 728/7	500	350	205	<p>comando a ginocchio conforme sistema HACCP lavamani trapezoidale in acciaio inox AISI 304 - completo di distributore antivandalo di sapone liquido con pompa interamente in ottone - con chiave a brugola in dotazione per il riempimento dall'alto</p> <ul style="list-style-type: none"> — capacit. serbatoio lt. 1,100 — premontaggio di: <ul style="list-style-type: none"> ■ miscelatore a ginocchio temporizzato erogazione per circa 10 sec. collegato alla bocca di erogazione orientabile 800 00 A7 con riduttore 7 l/min. ■ piletta inox Ø 1"1/2 ■ flessibili inox blu e rosso per collegamento alla rete — in dotazione sifone regolabile a norme DIN — supporto inox per il fissaggio a parete — tasselli e viti <p><i>ditto - with soap dispenser</i></p>
---------	-----	-----	-----	---



R 726/730	400	350	205	<p>lavamani ovale in acciaio inox AISI 304</p> <ul style="list-style-type: none"> — premontaggio di: <ul style="list-style-type: none"> ■ piccolo miscelatore monocomando con dischi ceramici e bocca di erogazione orientabile ■ piletta inox Ø 1"1/2 ■ flessibili blu e rosso per collegamento alla rete — in dotazione sifone regolabile a norme DIN — supporto inox per il fissaggio a parete — tasselli e viti <p><i>mixer with ceramic cartridge and swivel spout - stainless steel hoses and syphon pre-assembled</i></p>
-----------	-----	-----	-----	--



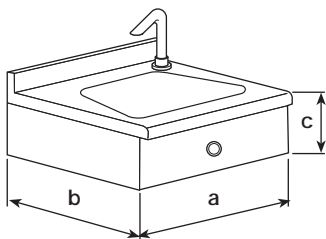
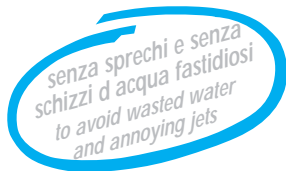
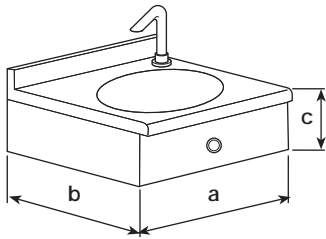
R 726/730/7	400	350	205	<p>lavamani ovale in acciaio inox AISI 304 - completo di distributore antivandalo di sapone liquido con pompa interamente in ottone - con chiave a brugola in dotazione per il riempimento dall'alto</p> <ul style="list-style-type: none"> — capacit. serbatoio lt. 1,100 — premontaggio di: <ul style="list-style-type: none"> ■ piccolo miscelatore monocomando con dischi ceramici e bocca di erogazione orientabile ■ piletta inox Ø 1"1/2 ■ flessibili blu e rosso per collegamento alla rete — in dotazione sifone regolabile a norme DIN — supporto inox per il fissaggio a parete — tasselli e viti <p><i>ditto - with soap dispenser</i></p>
-------------	-----	-----	-----	--

800/730	85	135		<p>miscelatore per lavamani con dischi ceramici e bocca di erogazione orientabile</p> <p><i>single lever mixer</i></p>
---------	----	-----	--	--

LAVAMANI IN ACCIAIO INOX PREMONTATI COMANDO ELETTRONICO A BATTERIA 9V PRONTI PER L'INSTALLAZIONE

PRE-ASSEMBLED STAINLESS STEEL HANDWASH BASIN WITH INFRARED WATER TAP CONTROL WITH 9V BATTERY READY FOR INSTALLATION

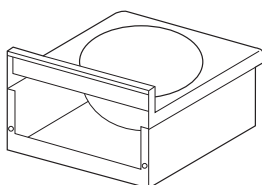
per l'igiene nei locali pubblici e nelle industrie alimentari - garanzia 2 anni
legge n. 283 D.P.R. n. 327 art. 28 - sistema HACCP - D.L. n. 155/97 - Dir. CEE 93/43



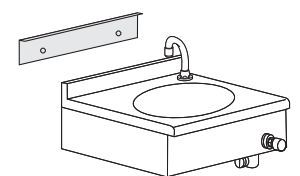
CODICE	mm a	mm b	mm c	TESTO DI CAPITOLATO
E0725	400	350	205	lavamani ovale in acciaio inox AISI 304 — premontaggio di: ■ comando elettronico completo di batteria collegato alla bocca di erogazione fissa R 597/2 con riduttore automatico 7 l/min. ■ piletta inox Ø 1"1/2 ■ flessibile inox blu MF per collegamento alla rete — in dotazione sifone regolabile a norme DIN — supporto inox per il fissaggio a parete — tasselli e viti <i>infrared water tap control – fixed spout – stainless steel hoses and syphon pre-assembled</i>
E0726	400	350	205	lavamani ovale in acciaio inox AISI 304 — premontaggio di: ■ comando elettronico completo di batteria con miscelatore collegato alla bocca di erogazione fissa R 597/2 con riduttore automatico 7 l/min. ■ piletta inox Ø 1"1/2 ■ flessibili inox blu e rosso per collegamento alla rete — in dotazione sifone regolabile a norme DIN — supporto inox per il fissaggio a parete — tasselli e viti <i>mixer with infrared water tap control – fixed spout – stainless steel hoses and syphon pre-assembled</i>
E0727	500	350	205	lavamani trapezoidale in acciaio inox AISI 304 — premontaggio di: ■ comando elettronico completo di batteria collegato alla bocca di erogazione fissa R 597/2 con riduttore 7 l/min. ■ piletta inox Ø 1"1/2 ■ flessibile inox blu MF per collegamento alla rete — in dotazione sifone regolabile a norme DIN — supporto inox per il fissaggio a parete — tasselli e viti <i>infrared water tap control – fixed spout – stainless steel hoses and syphon pre-assembled</i>
E0728	500	350	205	lavamani trapezoidale in acciaio inox AISI 304 — premontaggio di: ■ comando elettronico completo di batteria con miscelatore collegato alla bocca di erogazione fissa R 597/2 con riduttore 7 l/min. ■ piletta inox Ø 1"1/2 ■ flessibili inox blu e rosso per collegamento alla rete — in dotazione sifone regolabile a norme DIN — supporto inox per il fissaggio a parete — tasselli e viti <i>mixer with infrared water tap control – fixed spout – stainless steel hoses and syphon pre-assembled</i>

■ Lavamani inox premontati - consigli di installazione *Pre-assembled stainless steel handwash basin – installation advise*

- con 2 tasselli fissare alla parete lo speciale supporto inox in dotazione
with 2 screw anchors fix the special stainless steel wall bearing to the wall



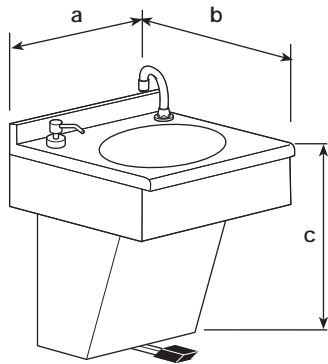
- montare a incastro il lavamani nel supporto speciale e con 2 tasselli Ø 6 fissare il lavamani alla parete
assemble the handwash basin into the special bearing and with 2 screw anchors Ø 6 fix the handwash basin to the wall



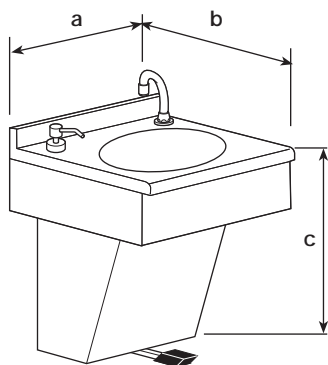
LAVAMANI IN ACCIAIO INOX PREMONTATI COMANDO A PEDALE PRONTI PER L'INSTALLAZIONE

PRE-ASSEMBLED STAINLESS STEEL HANDWASH BASIN WITH PEDAL CONTROL READY FOR INSTALLATION

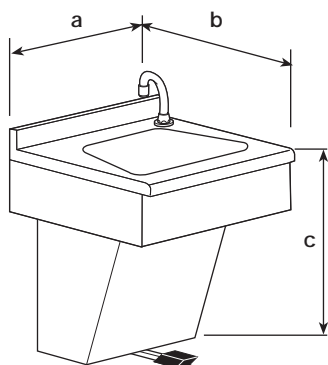
per l'igiene nei locali pubblici e nelle industrie alimentari - garanzia 2 anni
 legge n. 283 D.P.R. n. 327 art. 28 - sistema HACCP - D.L. n. 155/97 - Dir. CEE 93/43



rubinetto a pedale
pedal operated tap

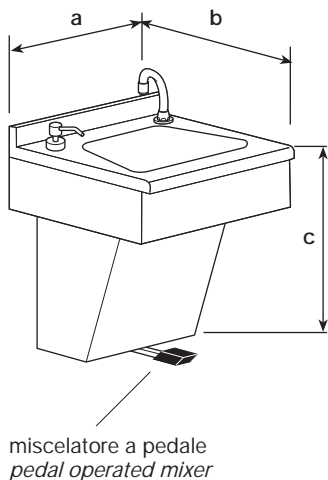
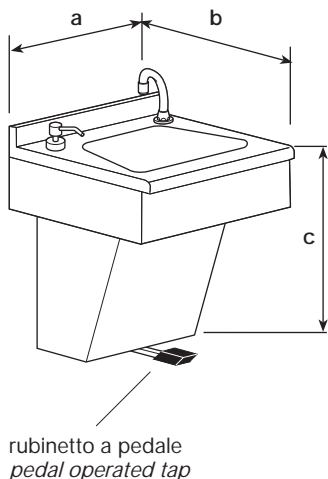


miscelatore a pedale
pedal operated mixer



rubinetto a pedale
pedal operated tap

CODICE	mm a	mm b	mm c	TESTO DI CAPITOLATO
R 755	400	350	840	<p>comando a pedale conforme sistema HACCP lavamani ovale in acciaio inox AISI 304 con colonna inox — premontaggio di:</p> <ul style="list-style-type: none"> ■ rubinetto a pedale collegato alla bocca di erogazione orientabile R 590 A7 con riduttore automatico di 7 l/min. ■ piletta inox Ø 1"1/2 ■ flessibile inox blu MF per collegamento alla rete — in dotazione sifone regolabile a norme DIN — supporto inox con il rubinetto a pedale già fissato — tasselli e viti per il montaggio a parete <p><i>pedal operated tap – swivel spout – stainless steel hoses and syphon pre-assembled</i></p>
R 755/7	400	350	840	<p>comando a pedale conforme sistema HACCP lavamani ovale in acciaio inox AISI 304 con colonna inox, completo di distributore antivandalo di sapone liquido con pompa interamente in ottone — con chiave a brugola in dotazione per il riempimento dall'alto — capacità serbatoio lt. 1,100 — premontaggio di:</p> <ul style="list-style-type: none"> ■ rubinetto a pedale collegato alla bocca di erogazione orientabile R 590 A7 con riduttore automatico di 7 l/min. ■ piletta inox Ø 1"1/2 ■ flessibile inox blu MF per collegamento alla rete — in dotazione sifone regolabile a norme DIN — supporto inox con il rubinetto a pedale già fissato — tasselli e viti per il montaggio a parete <p><i>ditto – with soap dispenser</i></p>
R 756	400	350	840	<p>comando a pedale conforme sistema HACCP lavamani ovale in acciaio inox AISI 304 con colonna inox — premontaggio di:</p> <ul style="list-style-type: none"> ■ miscelatore a pedale collegato alla bocca di erogazione orientabile R 590 A7 con riduttore automatico di 7 l/min. ■ piletta inox Ø 1"1/2 ■ flessibili inox blu e rosso MF per collegamento alla rete — in dotazione sifone regolabile a norme DIN — supporto inox con il rubinetto a pedale già fissato — tasselli e viti per il montaggio a parete <p><i>pedal operated mixer – swivel spout – stainless steel hoses and syphon pre-assembled</i></p>
R 756/7	400	350	840	<p>comando a pedale conforme sistema HACCP lavamani ovale in acciaio inox AISI 304 con colonna inox, completo di distributore antivandalo di sapone liquido con pompa interamente in ottone — con chiave a brugola in dotazione per il riempimento dall'alto — capacità serbatoio lt. 1,100 — premontaggio di:</p> <ul style="list-style-type: none"> ■ miscelatore a pedale collegato alla bocca di erogazione orientabile R 590 A7 con riduttore automatico di 7 l/min. ■ piletta inox Ø 1"1/2 ■ flessibili inox blu e rosso MF per collegamento alla rete — in dotazione sifone regolabile a norme DIN — supporto inox con il rubinetto a pedale già fissato — tasselli e viti per il montaggio a parete <p><i>ditto – with soap dispenser</i></p>
R 757	500	350	840	<p>comando a pedale conforme sistema HACCP lavamani trapezoidale in acciaio inox AISI 304 con colonna inox — premontaggio di:</p> <ul style="list-style-type: none"> ■ rubinetto a pedale collegato alla bocca di erogazione orientabile R 590 A7 con riduttore automatico di 7 l/min. ■ piletta inox Ø 1"1/2 ■ flessibile inox blu MF per collegamento alla rete — in dotazione sifone regolabile a norme DIN — supporto inox con il rubinetto a pedale già fissato — tasselli e viti per il montaggio a parete <p><i>pedal operated tap – swivel spout – stainless steel hoses and syphon pre-assembled</i></p>



CODICE	mm a	mm b	mm c	TESTO DI CAPITOLATO
R 757/7	500	350	840	<p>comando a pedale conforme sistema HACCP lavamani trapezoidale in acciaio inox AISI 304 con colonna inox, completo di distributore antivandalo di sapone liquido con pompa interamente in ottone — con chiave a brugola in dotazione per il riempimento dall'alto — capacità serbatoio lt. 1,100 — premontaggio di:</p> <ul style="list-style-type: none"> ■ rubinetto a pedale collegato alla bocca di erogazione orientabile R 590 A7 con riduttore automatico di 7 l/min. ■ piletta inox Ø 1"1/2 ■ flessibile inox blu MF per collegamento alla rete — in dotazione sifone regolabile a norme DIN — supporto inox con il rubinetto a pedale già fissato — tasselli e viti per il montaggio a parete <p><i>ditto – with soap dispenser</i></p>
R 758	500	350	840	<p>comando a pedale conforme sistema HACCP lavamani trapezoidale in acciaio inox AISI 304 con colonna inox — premontaggio di:</p> <ul style="list-style-type: none"> ■ miscelatore a pedale collegato alla bocca di erogazione orientabile R 590 A7 con riduttore automatico di 7 l/min. ■ piletta inox Ø 1"1/2 ■ flessibili inox blu e rosso MF per collegamento alla rete — in dotazione sifone regolabile a norme DIN — supporto inox con il rubinetto a pedale già fissato — tasselli e viti per il montaggio a parete <p><i>pedal operated mixer – swivel spout – stainless steel hoses and syphon pre-assembled</i></p>
R 758/7	500	350	840	<p>comando a pedale conforme sistema HACCP lavamani trapezoidale in acciaio inox AISI 304 con colonna inox, completo di distributore antivandalo di sapone liquido con pompa interamente in ottone — con chiave a brugola in dotazione per il riempimento dall'alto — capacità serbatoio lt. 1,100 — premontaggio di:</p> <ul style="list-style-type: none"> ■ miscelatore a pedale collegato alla bocca di erogazione orientabile R 590 A7 con riduttore automatico di 7 l/min. ■ piletta inox Ø 1"1/2 ■ flessibili inox blu e rosso MF per collegamento alla rete — in dotazione sifone regolabile a norme DIN — supporto inox con il rubinetto a pedale già fissato — tasselli e viti per il montaggio a parete <p><i>ditto – with soap dispenser</i></p>

■ Lavamani inox premontati con comando a pedale consigli di installazione

Pre-assembled stainless steel handwash basin with pedal control – installation advise

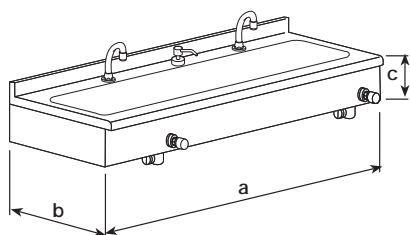
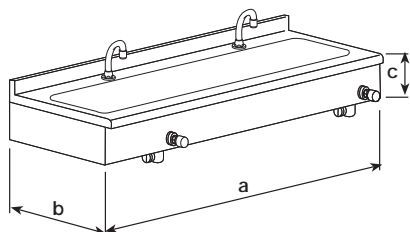
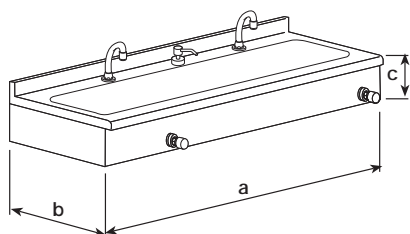
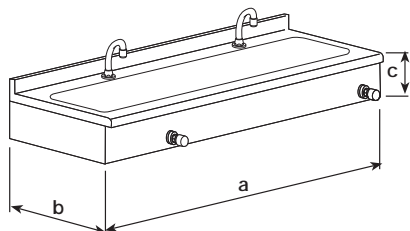
1. appoggiare la dima inox completa di pedale al pavimento e fissarla con 4 tasselli alla parete
leans the stainless steel wall bearing complete with the pedal on the floor and fix it with 4 screw anchors
2. con 2 tasselli fissare alla parete lo speciale supporto inox per il montaggio del lavamani
with 2 screw anchors fix the special stainless steel wall bearing to the wall, for the handwash basin installation
3. montare a incastro il lavamani nel supporto speciale e con 2 tasselli Ø 6 fissare il lavamani alla parete
assemble the handwash basin into the special bearing and with 2 screw anchors Ø 6 fix the handwash basin to the wall
4. allacciare i flessibili in dotazione e lo scarico
connect the hoses given in endowment and the drain
5. fissare lateralmente con 4 viti a brugola il frontalino inox sulla dima
fix the stainless steel riser on the template with 4 allen screws

VASCHE A CANALE IN ACCIAIO INOX PREMONTATE COMANDO A GINOCCHIO PRONTE PER L'INSTALLAZIONE

PRE-ASSEMBLED STAINLESS STEEL WASHING TROUGH WITH KNEE OPERATED TAP READY FOR INSTALLATION

per l'igiene nei locali pubblici e nelle industrie alimentari

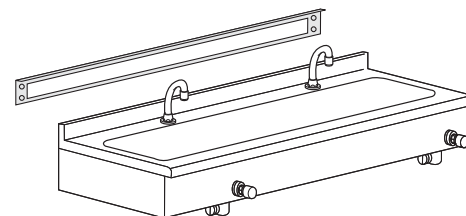
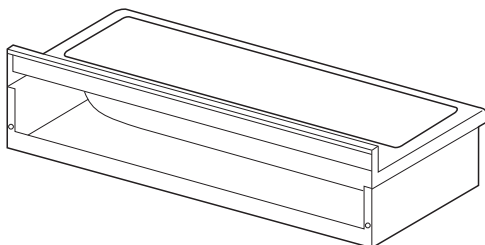
legge n. 283 D.P.R. n. 327 art. 28 - sistema HACCP - D.L. n. 155/97 - Dir. CEE 93/43



CODICE	mm a	mm b	mm c	TESTO DI CAPITOLATO
R 825	1200	425	205	<p>comando a ginocchio conforme sistema HACCP vasca a canale in acciaio inox AISI 304 spessore 10/10 — stampata con angoli arrotondati — finitura sabbiatura fine — premontaggio di:</p> <ul style="list-style-type: none"> ■ 2 rubinetti a ginocchio temporizzati erogazione per circa 10 sec. collegati a 2 bocche di erogazione orientabili R 590 A7 con riduttore automatico 7 l/min. ■ 2 flessibili inox MF blu per collegamento alla rete ■ sifone speciale regolabile a norme DIN ■ supporto - dima di montaggio inox per il fissaggio a parete con viti e tasselli <p><i>timed taps - swivel spouts - stainless steel hoses and syphon pre-assembled</i></p>
R 825/7	1200	425	205	<p>comando a ginocchio conforme sistema HACCP vasca a canale in acciaio inox AISI 304 spessore 10/10 — completa di distributore antivandalo di sapone liquido con pompa interamente in ottone — con chiave a brugola in dotazione per il riempimento dall'alto</p> <ul style="list-style-type: none"> — capacità serbatoio lt. 1,100 — stampata con angoli arrotondati — finitura sabbiatura fine — premontaggio di: ■ 2 rubinetti a ginocchio temporizzati erogazione per circa 10 sec. collegati a 2 bocche di erogazione orientabili R 590 A7 con riduttore automatico 7 l/min. ■ 2 flessibili inox MF blu per collegamento alla rete ■ sifone speciale regolabile a norme DIN ■ supporto - dima di montaggio inox per il fissaggio a parete con viti e tasselli <p><i>ditto - with soap dispenser</i></p>
R 826	1200	425	205	<p>comando a ginocchio conforme sistema HACCP vasca a canale in acciaio inox AISI 304 spessore 10/10 — stampata con angoli arrotondati — finitura sabbiatura fine — premontaggio di:</p> <ul style="list-style-type: none"> ■ 2 miscelatori a ginocchio temporizzati erogazione per circa 10 sec. collegati a 2 bocche di erogazione orientabili R 590 A7 con riduttore di portata 7 l/min. ■ 2 flessibili inox MF blu ■ 2 flessibili inox MF rosso per collegamento alla rete ■ sifone speciale regolabile a norme DIN ■ supporto - dima di montaggio inox per il fissaggio a parete con viti e tasselli <p><i>timed mixers - swivel spouts - stainless steel hoses and syphon pre-assembled</i></p>
R 826/7	1200	425	205	<p>comando a ginocchio conforme sistema HACCP vasca a canale in acciaio inox AISI 304 spessore 10/10 — completa di distributore antivandalo di sapone liquido con pompa interamente in ottone — con chiave a brugola in dotazione per il riempimento dall'alto</p> <ul style="list-style-type: none"> — capacità serbatoio lt. 1,100 — stampata con angoli arrotondati — finitura sabbiatura fine — premontaggio di: ■ 2 miscelatori a ginocchio temporizzati erogazione per circa 10 sec. collegati a 2 bocche di erogazione orientabili R 590 A7 con riduttore di portata 7 l/min. ■ 2 flessibili inox MF blu ■ 2 flessibili inox MF rosso per collegamento alla rete ■ sifone speciale regolabile a norme DIN ■ supporto - dima di montaggio inox per il fissaggio a parete con viti e tasselli <p><i>ditto - with soap dispenser</i></p>

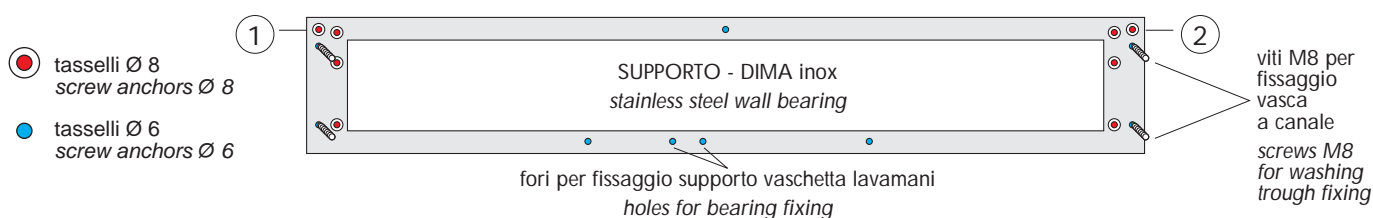
Vasche a canale inox premontate - consigli di installazione

Pre-assembled stainless steel washing trough - installation advise



- con il tassello ① fissare alla parete il supporto-dima inox
with screw anchor ① fix stainless steel wall bearing
- posizionare in piano il supporto inox eventualmente con l'aiuto di una livella e fissarlo alla parete con il tassello ②
fix the wall bearing using a level ②
- eseguire le forature per gli altri tasselli
made the holes for all the screw anchors
- fissare la vasca canale al supporto inox
fix the washing trough to the stainless steel wall bearing

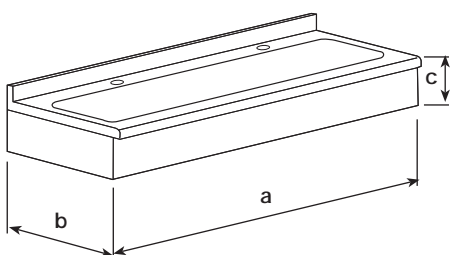
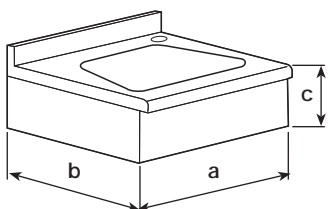
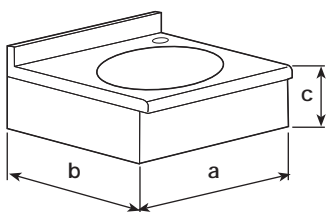
- considerare la consistenza della parete ed usare tasselli appropriati
consider the firmness of the wall and use the appropriate screw anchors



LAVAMANI E VASCHE A CANALE IN ACCIAIO INOX SENZA RUBINETTERIA E SENZA BOCHE DI EROGAZIONE

STAINLESS STEEL HANDWASH BASIN AND WASHING TROUGH WITHOUT TAPS AND WITHOUT SPOUTS

- gi montata piletta inox — completi di sifone regolabile a norme DIN — supporto inox e tasselli per il fissaggio a parete
pre-installed stainless steel drain



CODICE	fori holes	mm a	mm b	mm c	TESTO DI CAPITOLATO
R 725 00	—	400	350	205	lavamani ovale in acciaio inox AISI 304 carenato con alzata — gi montata piletta inox Ø 1" 1/2 — completo di sifone regolabile a norme DIN — supporto inox per il fissaggio a parete — tasselli e viti <i>oval handwash basin stainless steel AISI 304 supplied with stainless steel drain</i>
R 725 01	Ø 21	400	350	205	
R 725 02	Ø 27	400	350	205	
R 725 03	Ø 34*	400	350	205	
* foratura per il montaggio dei miscelatori monocomando ed elettronici <i>hole to instal single-control and infrared mixers</i>					
R 727 00		500	350	205	lavamani trapezoidale in acciaio inox AISI 304 carenato con alzata — gi montata piletta inox Ø 1" 1/2 — completo di sifone regolabile a norme DIN — supporto inox per il fissaggio a parete — tasselli e viti <i>trapezoidal handwash basin stainless steel AISI 304 supplied with stainless steel drain</i>
R 727 01	Ø 21	500	350	205	
R 727 02	Ø 27	500	350	205	
R 727 03	Ø 34	500	350	205	
R 825 00		1200	425	205	vasca a canale in acciaio AISI 304 spessore 10/10 stampata con angoli arrotondati — carenata con alzata — gi montata piletta inox Ø 1" 1/2 — completa di sifone regolabile a norme DIN — supporto — dima di montaggio inox per il fissaggio a parete con viti e tasselli <i>washing trough stainless steel AISI 304 supplied with stainless steel drain</i>
R 825 01	Ø 21	1200	425	205	
R 825 02	Ø 27	1200	425	205	
R 825 03	Ø 34	1200	425	205	