

MINIECO SOLAR PANEL

Valvola deviatrice termostatica Divert thermostatic valve

■ devia automaticamente l'acqua calda proveniente dal pannello alla caldaia solo quando necessario integrarne la temperatura
divert automatically the hot water coming from the panel to the boiler only when it is necessary integrate the temperature

■ portata a 3 bar 45 l/min.
flow rate 3 bar 45 l/min.



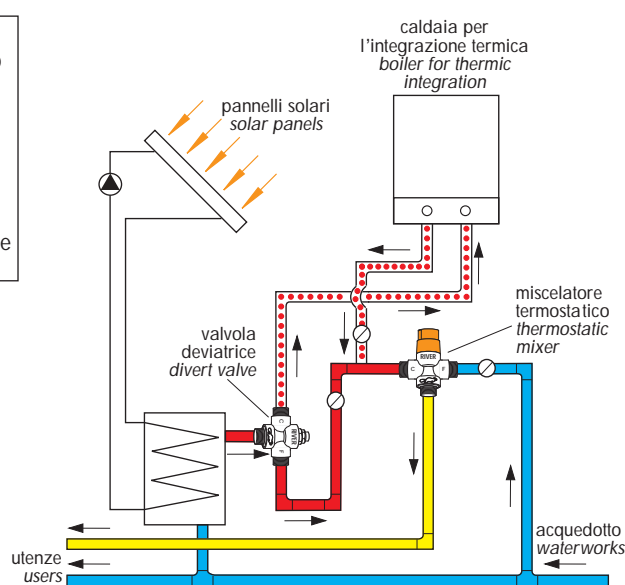
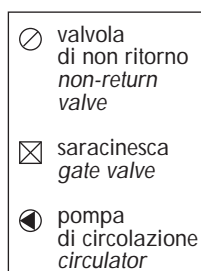
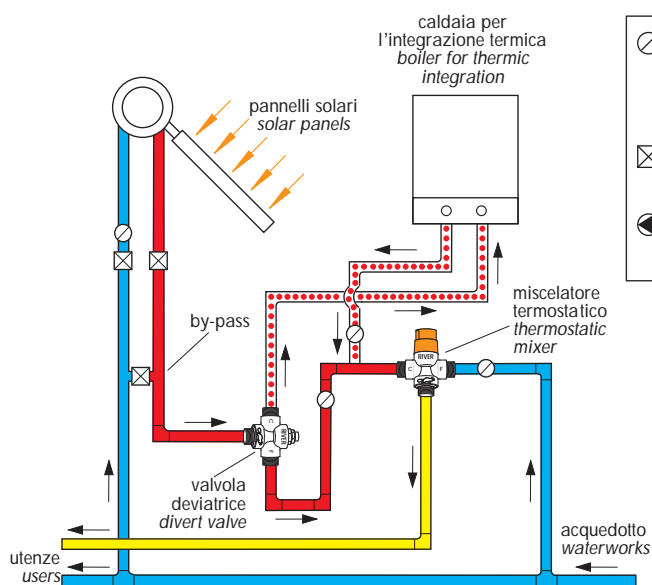
R 00400

■ temperatura massima di entrata acqua calda 110°C e taratura fissa di uscita
maximum temperature hot water inlet 110°C and fix calibration outlet

■ elemento termostatico anti-calcare con risposta ultra rapida
anti-scale thermostatic unit with high-speed response

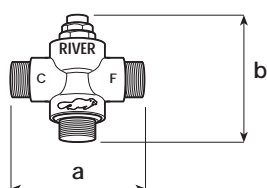
■ pannello solare a circolazione naturale
solar panel with natural circulation

■ pannello solare a circolazione forzata
solar panel with forced circulation



MINIECO

VALVOLA DEVIATRICE TERMOSTATICA
DIVERT THERMOSTATIC VALVE



CODICE	Ø	mm a	mm b	TESTO DI CAPITOLATO
R 00400	3/4"	90	44	valvola deviatrice termostatica a 3 vie con taratura fissa 40°C — senza valvole di non ritorno <i>divert thermostatic valve 3 way with fix calibration 40°C - without non return valves</i>
R 00401	3/4"	90	44	idem 45°C <i>ditto 45°C</i>
R 00402	3/4"	90	44	idem 50°C <i>ditto 50°C</i>

■ su richiesta taratura con temperatura diversa
on request calibration with different temperature

MINIECO SOLAR PANEL

Kit termostatico premontato per il collegamento facilitato dal pannello solare alla caldaia di integrazione termica

Pre-assembled thermostatic kit for facilitate connection from the solar panel to the boiler for thermic integration



R 00440

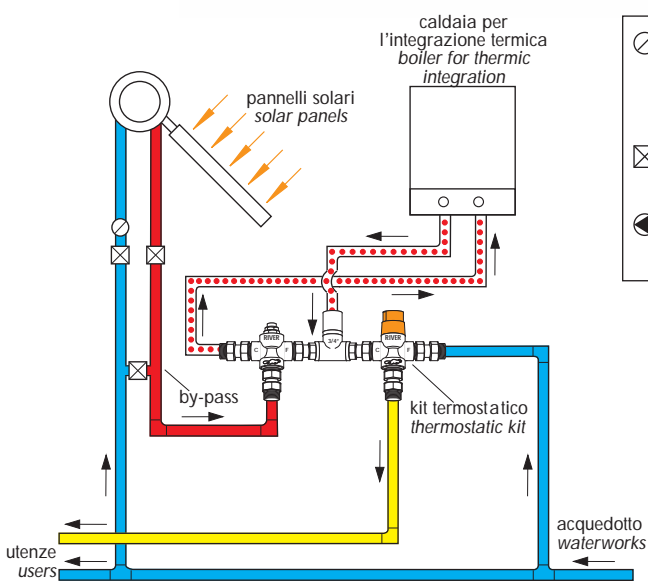
valvola termostatica a 3 vie con taratura fissa — temperatura di entrata 110°C
thermostatic valve 3 way with fix calibration — inlet temperature 110°C

collegamento più economico e più facile
cheaper and easier connection

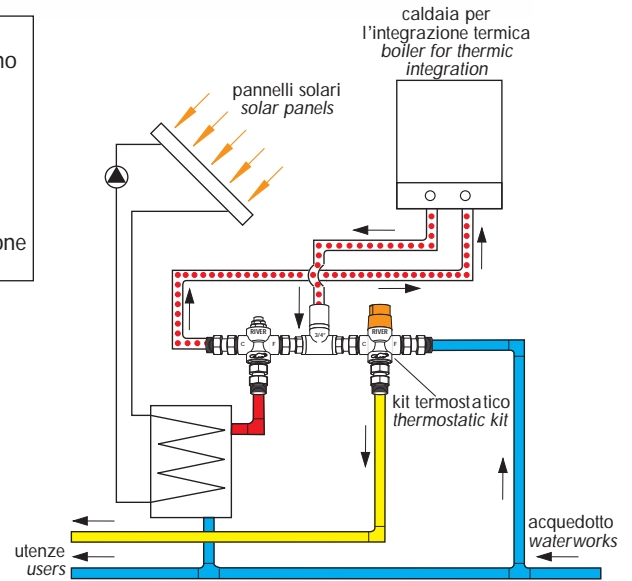
miscelatore termostatico antiscottatura e anticalcare
anti-scalding and anti-scale thermostatic mixer

■ pannello solare a circolazione naturale
solar panel with natural circulation

■ pannello solare a circolazione forzata
solar panel with forced circulation

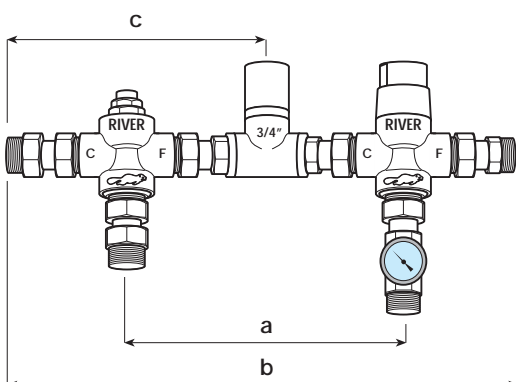
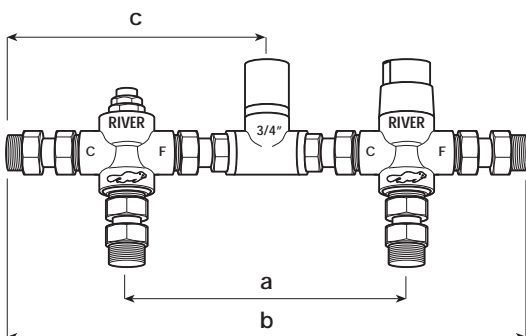


- valvola di non ritorno
non-return valve
- ⊗ saracinesca
gate valve
- ⦿ pompa di circolazione
circulator



MINIECO

KIT TERMOSTATICO CON VALVOLA DEVIATRICE E MISCELATORE
THERMOSTATIC KIT WITH DIVERT VALVE AND MIXER



CODICE	Ø	mm a	mm b	mm c	TESTO DI CAPITOLATO
R 00440	3/4"	198	360	180	kit di collegamento completo di miscelatore termostatico antiscottatura con temperatura di entrata acqua calda 110°C — valvola deviatrice termostatica con taratura fissa 40°C — 3 valvole di non ritorno per alta temperatura, filtri inox e codoli <i>complete connection kit of anti-scalding thermostatic mixer with hot water inlet 110°C — divert thermostatic valve with fix calibration 40°C — non return valves, stainless steel filters and tangs</i>
R 00441	3/4"	198	360	180	idem 45°C <i>ditto 45°C</i>
R 00442	3/4"	198	360	180	idem 50°C <i>ditto 50°C</i>
R 00445	3/4"	198	360	180	kit di collegamento come modello precedente completo di termometro ad immersione <i>kit complete with immersion thermometer</i>
R 00446	3/4"	198	360	180	idem 45°C <i>ditto 45°C</i>
R 00447	3/4"	198	360	180	idem 50°C <i>ditto 50°C</i>