

rubinetti e miscelatori elettronici 9V per doccia

infrared taps and mixers for shower control 9V

- soffione doccia orientabile in ottone — consumo 9 l/min.

rotary shower head made in brass — 9 l/min.

- il getto d'acqua spinto da una turbina in hostaform esce da un solo foro diffusore

water jet come out from single hole pushed by an hostaform turbine

rubinetto di chiusura per la manutenzione e filtro inox facilmente estraibile

turn off tap for servicing and stainless steel filter easy to take out

maniglia per la scelta della temperatura
temperature adjusting handle

E2610/5

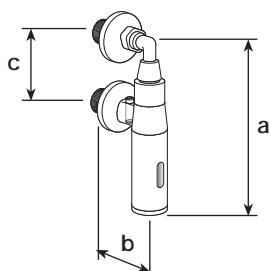
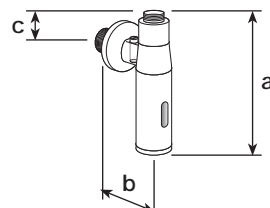
E2601/5

RUBINETTI E MISCELATORI ELETTRONICI 9V PER DOCCIA

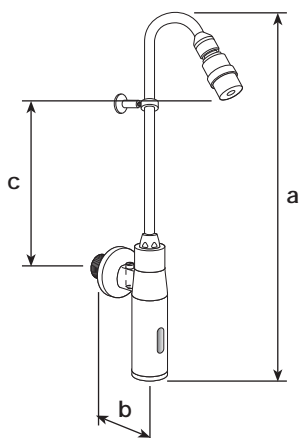
INFRARED TAPS AND MIXERS FOR SHOWER CONTROL 9V



CODICE	mm a	mm b	mm c	TESTO DI CAPITOLATO
E2601	185	60	55	<p>Rubinetto a fotocellula in ottone fuso lucidato e cromato esterno per doccia con regolatore automatico di portata di 9 l/min. — possibilit di chiudere l'erogazione per l'eventuale manutenzione e con filtro inox facilmente estraibile — alimentazione con normale batteria alcalina 9V per circa 100.000 utilizzazioni (2 anni) — coperchio inferiore per la sostituzione facile della batteria senza controllare la polarit . Peso kg. 1,375</p> <p><i>external infrared shower tap with battery - automatic flow reducer 9 l/min.</i></p>

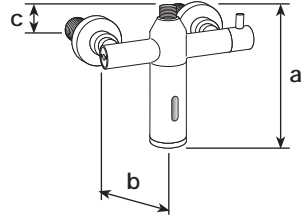


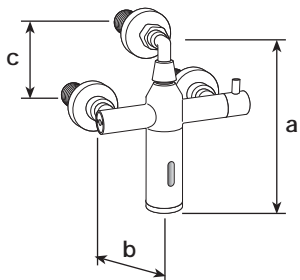
E2601/2	235	60	90 120	<p>Rubinetto a fotocellula in ottone fuso lucidato e cromato esterno per doccia con regolatore automatico di portata di 9 l/min. — uscita con raccordo eccentrico da incasso e speciale curvatura regolabile per 15 mm. — possibilit di chiudere l'erogazione per l'eventuale manutenzione e con filtro inox facilmente estraibile — alimentazione con normale batteria alcalina 9V per circa 100.000 utilizzazioni (2 anni) — coperchio inferiore per la sostituzione facile della batteria senza controllare la polarit . Peso kg. 1,650</p> <p><i>ditto - with adjusting connection 15 mm.</i></p>
---------	-----	----	--------	----------------------------------------------------------------------------------------------------------------------------------------------------------------------------------------------------------------------------------------------------------------------------------------------------------------------------------------------------------------------------------------------------------------------------------------------------------------------------------------------------------------------------------------------------------------------------------------------------------------------------------------------



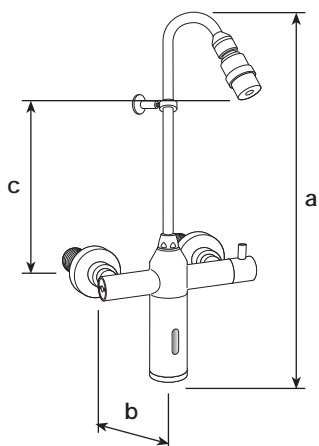
E2601/5	1100	60	850	<p>KIT DOCCIA con rubinetto a fotocellula in ottone fuso lucidato e cromato con regolatore automatico di portata di 9 l/min. — completo di tubo ottone Ø 14 L. 900 mm. con soffione orientabile antivandalo e anticalcare in ottone lucidato e cromato — il getto d'acqua esce da un solo foro spinto da una turbina in hostaform — possibilit di chiudere l'erogazione per l'eventuale manutenzione e con filtro inox facilmente estraibile — alimentazione con normale batteria alcalina 9V per circa 100.000 utilizzazioni (2 anni) — coperchio inferiore per la sostituzione facile della batteria senza controllare la polarit . Peso kg. 2,250</p> <p><i>ditto - with shower kit</i></p>
---------	------	----	-----	---------------------------------------------------------------------------------------------------------------------------------------------------------------------------------------------------------------------------------------------------------------------------------------------------------------------------------------------------------------------------------------------------------------------------------------------------------------------------------------------------------------------------------------------------------------------------------------------------------------------------------------------------------------------------------------------------------------------------------------



CODICE	mm a	mm b	mm c	TESTO DI CAPITOLATO
E2610	180	70	50	<p>Miscelatore a fotocellula in ottone lucidato e cromato esterno per doccia con regolatore automatico di portata di 9 l/min. — maniglia per le scelta della temperatura — valvole di non ritorno e filtri inox incorporati — alimentazione con normale batteria alcalina 9V per circa 100.000 utilizzazioni (2 anni) — coperchio inferiore per la sostituzione facile della batteria senza controllare la polarit . 2 raccordi a incasso regolabili da 125÷175 mm. Peso kg. 2,500</p> <p><i>external infrared shower mixer with battery — temperature adjusting handle — automatic flow reducer 9 l/min.</i></p> 



E2610/2	230	70	70 130	<p>Miscelatore a fotocellula in ottone lucidato e cromato esterno per doccia con regolatore automatico di portata di 9 l/min. — maniglia per le scelta della temperatura — uscita con raccordo eccentrico da incasso e speciale curvetta regolabile per 15 mm — valvole di non ritorno e filtri inox incorporati — alimentazione con normale batteria alcalina 9V per circa 100.000 utilizzazioni (2 anni) — coperchio inferiore per la sostituzione facile della batteria senza controllare la polarit . 2 raccordi a incasso regolabili da 125÷175 mm. Peso kg. 2,800</p> <p><i>ditto — with adjusting connection 15 mm.</i></p>
---------	-----	----	--------	---------------------------------------------------------------------------------------------------------------------------------------------------------------------------------------------------------------------------------------------------------------------------------------------------------------------------------------------------------------------------------------------------------------------------------------------------------------------------------------------------------------------------------------------------------------------------------------------------------------------------------------------------------------------------------------

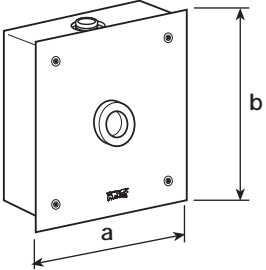


E2610/5	1095	70	845	<p>KIT DOCCIA con miscelatore a fotocellula in ottone fuso lucidato e cromato con regolatore automatico di portata di 9 l/min. — maniglia per le scelta della temperatura — completo di tubo ottone Ø 14 L. 900 mm. con soffione orientabile antivandalo e anticalcare in ottone lucidato e cromato — il getto d acqua esce da un solo foro spinto da una turbina in hostaform — valvole di non ritorno e filtri inox incorporati — alimentazione con normale batteria alcalina 9V per circa 100.000 utilizzazioni (2 anni) — coperchio inferiore per la sostituzione facile della batteria senza controllare la polarit . 2 raccordi a incasso regolabili da 125÷175 mm. Peso kg. 3,260</p> <p><i>ditto — with shower kit</i></p>
---------	------	----	-----	---------------------------------------------------------------------------------------------------------------------------------------------------------------------------------------------------------------------------------------------------------------------------------------------------------------------------------------------------------------------------------------------------------------------------------------------------------------------------------------------------------------------------------------------------------------------------------------------------------------------------------------------------------------------------------------------------------------------------------------------------------------------------------------

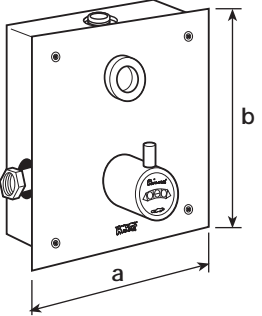
RUBINETTI E MISCELATORI ELETTRONICI 9V ANTIVANDALO PER DOCCIA

RECESSED INFRARED TAPS AND MIXERS FOR SHOWER 9V



CODICE	mm a	mm b	TESTO DI CAPITOLATO
E2604	170	150	<p>Rubinetto ANTIVANDALO da incasso a fotocellula per doccia con regolatore automatico di portata di 9 l/min. — alimentazione con normale batteria alcalina 9V per circa 100.000 utilizzazioni (2 anni) — incorporato rubinetto di regolazione e di arresto con filtro inox — piastra in acciaio inox 18/10 e fissaggio con 4 viti SECURITY (in dotazione speciale cacciavite) — 2 scatole per il montaggio:</p> <ul style="list-style-type: none"> ■ scatola n. 1 da incasso prof. 75 mm. con premontata tutta la parte idraulica ■ scatola n. 2 con la piastra inox e la parte elettronica, da utilizzare a opere murarie ultimate <p><i>recessed infrared shower tap with battery - automatic flow reducer 9 l/min.</i></p> 



E2614	190	210	<p>Miscelatore ANTIVANDALO da incasso a fotocellula per doccia con regolatore automatico di portata di 9 l/min. e bilanciatore di portata — alimentazione con normale batteria alcalina 9V per circa 100.000 utilizzazioni (2 anni) — incorporati 2 rubinetti di regolazione e di arresto con filtri inox e valvole di non ritorno — maniglia in ottone fuso per la scelta della temperatura — piastra in acciaio inox 18/10 e fissaggio con 4 viti SECURITY (in dotazione speciale cacciavite) — 2 scatole per il montaggio:</p> <ul style="list-style-type: none"> ■ scatola n. 1 da incasso prof. 75 mm. con premontata tutta la parte idraulica ■ scatola n. 2 con la piastra inox e la parte elettronica, da utilizzare a opere murarie ultimate <p><i>recessed infrared shower mixer with battery - automatic flow reducer 9 l/min. - built-in automatic flow balancer</i></p> 
-------	-----	-----	-------------------------------------------------------------------------------------------------------------------------------------------------------------------------------------------------------------------------------------------------------------------------------------------------------------------------------------------------------------------------------------------------------------------------------------------------------------------------------------------------------------------------------------------------------------------------------------------------------------------------------------------------------------------------------------------------------------------------------------------------------------------------------------------------------------------------------------------------------------------------------------------------------------------------------------------------------------------------------------------------------------------------





miscelatore termostatico
antiscottatura seguendo
le indicazioni della
normativa EN 1111
*anti-scalding
thermostatic mixer*

maniglia graduata
in ottone fuso con
pulsante di sicurezza
*fused brass handle
and security button*

CODICE	mm a	mm b	TESTO DI CAPITOLATO
E2624	190	240	<p>Miscelatore ANTIVANDALO TERMOSTATICO da incasso a fotocellula per doccia con regolatore automatico di portata di 9 l/min. – alimentazione con normale batteria alcalina 9V per circa 100.000 utilizzazioni (2 anni) — incorporati 2 rubinetti di regolazione e di arresto con filtri inox e valvole di non ritorno — maniglia graduata in ottone fuso per la scelta della temperatura con pulsante di sicurezza a 38°C — piastra in acciaio inox 18/10 e fissaggio con 4 viti SECURITY (in dotazione speciale cacciavite) — 2 scatole per il montaggio:</p> <ul style="list-style-type: none"> ■ scatola n. 1 da incasso prof. 80 mm. con premontata tutta la parte idraulica ■ scatola n. 2 con la piastra inox e la parte elettronica, da utilizzare a opere murarie ultimate. <p>Funzionamento anche con boiler istantaneo a gas e con blocco dell'erogazione se improvvisamente manca l'acqua fredda</p> <p><i>recessed infrared shower thermostatic mixer with battery – automatic flow reducer 9l/min.</i></p>

