

# rubinetteria elettronica 9V

*infrared water taps control  
with 9V battery*



- completamente realizzato in ottone fuso  
*completely made in fused brass*
- la bocca di erogazione ruotando permette il riempimento anche di lavelli con doppia vasca  
*the spout turning permit the filling of sinks with double tank*
- in dotazione 2 speciali valvole di non ritorno con filtro inox  
*in endowments 2 special check valves*

# rubinetteria elettronica 9V



*infrared water taps control  
with 9V battery*



regolatore di portata  
da 6 a 18 l/min. a 3 bar

*flow rate adjuster  
from 6 to 18 l/min.  
at 3 bar*

E2117  
miscelatore con corpo girevole  
per bordo lavello o lavabo con possibilit   
di regolare la temperatura e la portata  
*mixer with swivel body  
for margin sink or washbasin  
with possibility to adjust temperature and flow rate*

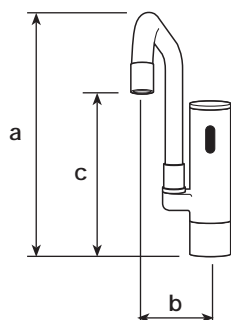
- per un uso professionale spostando l'anello di erogazione continua sulla finestra della fotocellula si ottiene l'erogazione per circa 5 minuti

*or a professional use, move the non-stop supply ring on the infrared window to obtain a water supply of 5 min.*

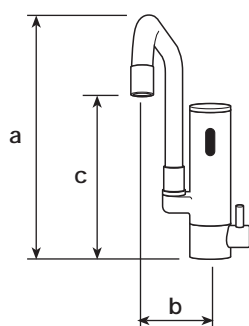
- in dotazione 2 speciali valvole di non ritorno con filtro inox

*in endowment 2 special check valves*

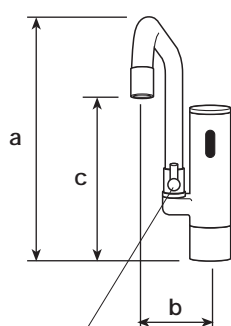
**RUBINETTI E MISCELATORI ELETTRONICI PER LAVABO E PER LAVELLO 9V**  
**INFRARED WATER TAPS AND MIXERS FOR MARGIN SINK AND WASHBASIN WITH NON-STOP**  
**WATER SUPPLY RING**



CODICE	mm a	mm b	mm c	TESTO DI CAPITOLATO
E2101	260	150	175	Rubinetto a fotocellula in ottone fuso lucidato e cromato con <b>corpo girevole e riduttore automatico di portata</b> di 9 l/min. - brevettato — la fotocellula ruota insieme alla bocca di erogazione e permette il riempimento anche di lavelli con doppia vasca — per uso professionale in dotazione anello scorrevole di <b>erogazione continua</b> per un tempo max. di 5 min. — alimentazione con normale batteria alcalina 9V per circa 100.000 utilizzazioni (2 anni) — coperchio superiore per la sostituzione facile della batteria senza controllare la polarità — in dotazione flessibile inox 350 mm. Pressione dinamica 0,5-6 bar temperatura max. 70°C peso kg. 2,850 — foro per il montaggio mm. 34 Per piani fino a mm. 40 di spessore <i>infrared water taps with swivel body - flow reducer 9 l/min.</i>
E2102	320	225	235	presentazione come articolo precedente — peso kg. 2,950 <i>ditto</i>
E2103	380	310	285	presentazione come articolo precedente — peso kg. 3,050 <i>ditto</i>

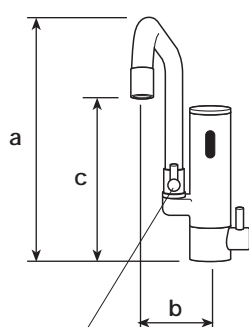


E2110	270	150	185	Miscelatore a fotocellula in ottone fuso lucidato e cromato con <b>corpo girevole e riduttore automatico di portata</b> di 9 l/min. — brevettato — la fotocellula ruota insieme alla bocca di erogazione e permette il riempimento anche di lavelli con doppia vasca — caratteristiche come articolo precedente — in dotazione 2 flessibili inox 350 mm. con speciali valvole di non ritorno e filtri inox. Pressione dinamica 0,5-6 bar temperatura max. 70°C peso kg. 3,180 — foro per il montaggio mm. 34 Per piani fino a mm. 40 di spessore <i>infrared water mixers with swivel body - flow reducer 9 l/min.</i>
E2111	330	225	245	presentazione come articolo precedente — peso kg. 3,280 <i>ditto</i>
E2112	390	310	295	presentazione come articolo precedente — peso kg. 3,390 <i>ditto</i>



regolatore di portata  
*flow rate adjuster*

E2106	265	140	190	Rubinetto a fotocellula in ottone fuso lucidato e cromato con <b>corpo girevole e regolatore di portata da 6 a 18 l/min. a 3 bar</b> — brevettato — la fotocellula ruota insieme alla bocca di erogazione e permette il riempimento anche di lavelli con doppia vasca — per uso professionale in dotazione anello scorrevole di <b>erogazione continua</b> per un tempo max. di 5 min. — alimentazione con normale batteria alcalina 9V per circa 100.000 utilizzazioni (2 anni) — coperchio superiore per la sostituzione facile della batteria senza controllare la polarità — in dotazione flessibile inox 350 mm. Pressione dinamica 0,5-6 bar temperatura max. 70°C peso kg. 2,875 — foro per il montaggio mm. 34 Per piani fino a mm. 40 di spessore <i>infrared water taps with swivel body - flow rate adjuster</i>
E2107	325	215	250	presentazione come articolo precedente — peso kg. 2,975 <i>ditto</i>
E2108	385	300	300	presentazione come articolo precedente — peso kg. 3,075 <i>ditto</i>

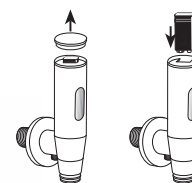


regolatore di portata  
*flow rate adjuster*

E2116	275	140	200	Miscelatore a fotocellula in ottone fuso lucidato e cromato con <b>corpo girevole e regolatore di portata da 6 a 18 l/min a 3 bar</b> — brevettato — la fotocellula ruota insieme alla bocca di erogazione e permette il riempimento anche di lavelli con doppia vasca — caratteristiche come articolo precedente — in dotazione 2 flessibili inox 350 mm. con speciali valvole di non ritorno e filtri inox. Pressione dinamica 0,5-6 bar temperatura max. 70°C peso kg. 3.200 — foro per il montaggio mm. 34 Per piani fino a mm. 40 di spessore <i>infrared water mixers with swivel body - flow rate adjuster</i>
E2117	335	215	260	presentazione come articolo precedente — peso kg. 3,300 <i>ditto</i>
E2118	395	300	310	presentazione come articolo precedente — peso kg. 3,400 <i>ditto</i>

# rubinetteria elettronica 9V a parete

*wall mounted infrared water taps  
control with 9V battery*



batteria facile da sostituire  
senza controllare la polarità  
battery very easy to replace  
without check polarity

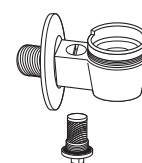
E2002/2  
rubinetto a parete con bocca orientabile fl 20

**3** funzioni incorporate  
*tap for wall installation with  
built-in 3 functions*

- regolatore di portata  
*flow control*
- rubinetto di chiusura  
*turn off tap*
- filtro inox facilmente estraibile  
*stainless steel filter extractable*



portata 15 l/min. a 3 bar  
*flow rate 15 l/min.  
at 3 bar*



facili da installare anche  
in impianti gi esistenti  
*easy to instal even in existing  
system*



E2005/2  
rubinetto a parete con bocca orientabile fl 20  
*tap for wall installation*

portata 15 l/min. a 3 bar  
*flow rate 15 l/min. at 3 bar*



E2012/2  
miscelatore a parete con bocca orientabile fl 20  
*mixer for wall installation*

- temperatura pre-regolata non modificabile dall utente  
*pre-regulate water temperature*
- regolazione della portata e possibilit di chiusura acqua fredda e calda per la manutenzione  
*adjustment and closing cold and hot water flow for maintenance*
- valvole di non ritorno e filtri inox incorporati  
*check valves and stainless steel filters*

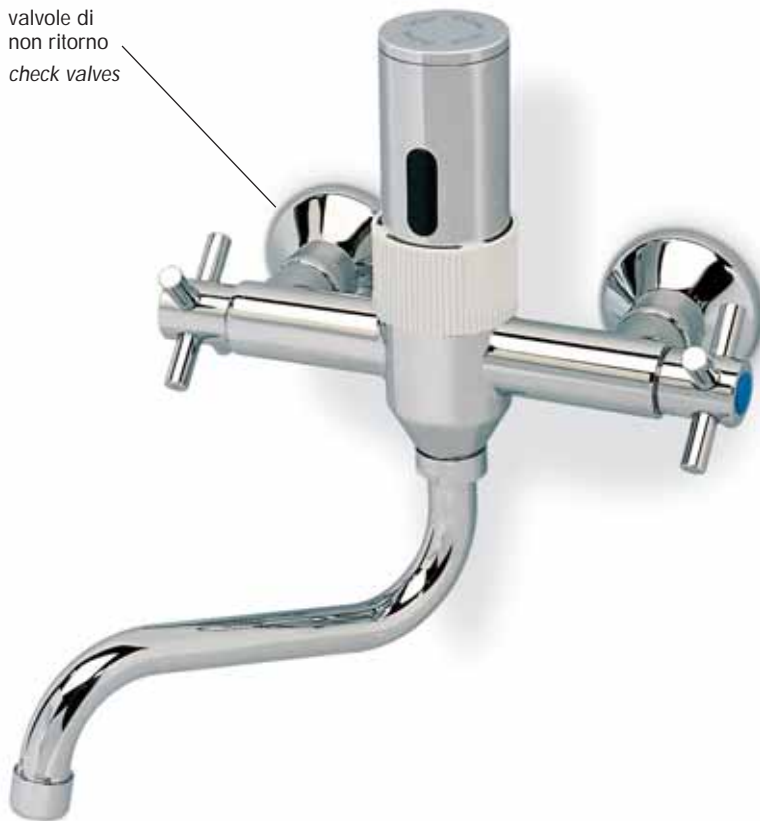
interasse 125 175  
portata 28 l/min. a 3 bar  
*wheelbase 125 175*  
*flow rate 28 l/min. at 3 bar*



E2015/2  
miscelatore a parete  
con bocca orientabile fl 20  
*mixer for wall installation*

anello di erogazione continua  
*non-stop supply ring*

valvole di  
non ritorno  
check valves



### E2211 miscelatore professionale a parete con 2 maniglie

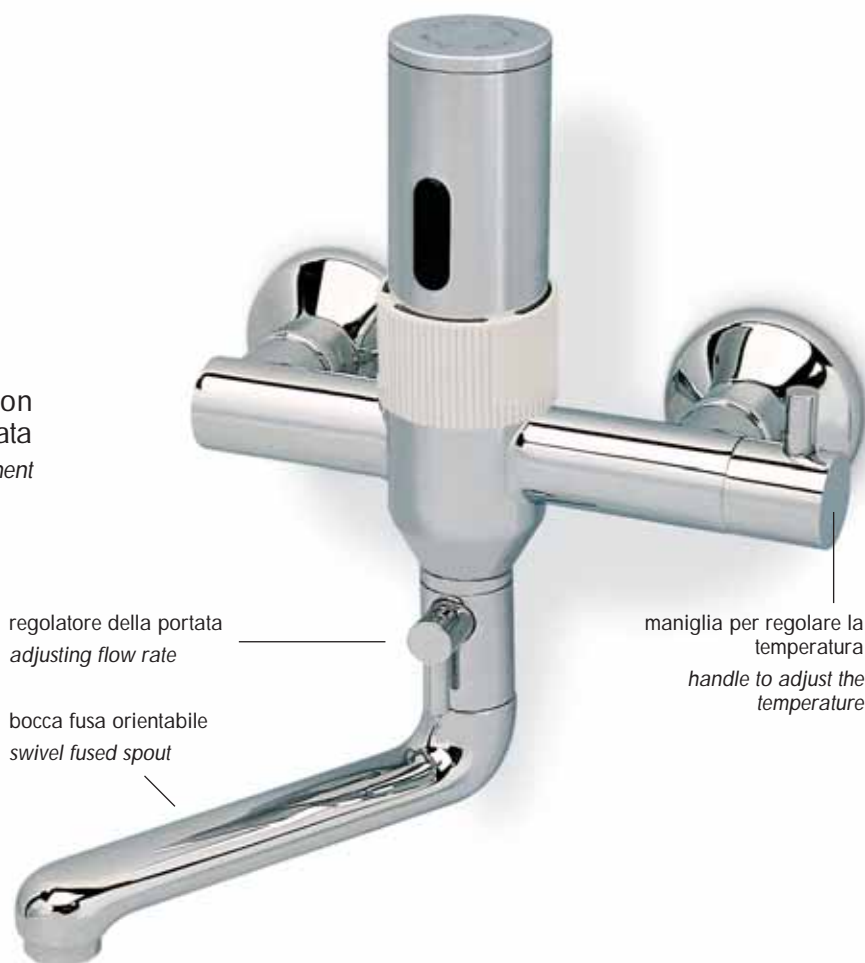
*professional mixer for wall installation with 2 handles*

- per regolare la portata d acqua fredda  
*to adjust cold water flow rate*
- per regolare la portata d acqua calda  
*to adjust hot water flow rate*
- per la miscelazione  
*for mixing water*

interasse 125 175  
portata 28 l/min. a 3 bar  
*wheelbase 125 175  
flow rate 28 l/min. at 3 bar*

### E2220 miscelatore professionale a parete con regolazione della temperatura e della portata

*professional mixer for wall installation with adjustment  
of temperature and flow rate*



regolatore della portata  
*adjusting flow rate*

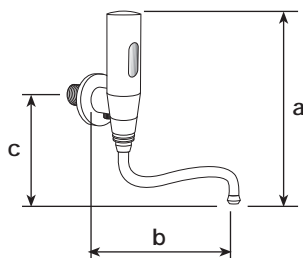
bocca fusa orientabile  
*swivel fused spout*

maniglia per regolare la  
temperatura  
*handle to adjust the  
temperature*

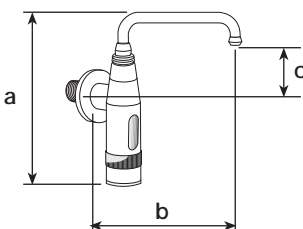
interasse 125 175  
portata da 6 a 18 l/min. a 3 bar  
*wheelbase 125 175  
flow rate 6 at 18 l/min. at 3 bar*

# RUBINETTERIA ELETTRONICA 9V A PARETE

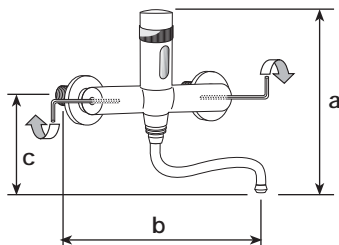
WALL MOUNTED INFRARED WATER TAPS CONTROL WITH 9V BATTERY WITH NON-STOP WATER SUPPLY RING



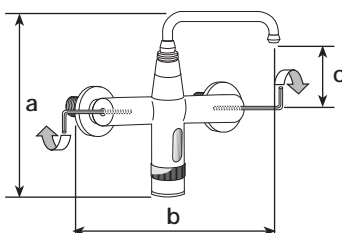
CODICE	mm a	mm b	mm c	TESTO DI CAPITOLATO
E2002/2	275	255	160	Rubinetto a fotocellula in ottone fuso lucidato e cromato esterno a parete con bocca orientabile a S Ø 20 — mm. 200 — incorporato rubinetto di regolazione della portata non modificabile dall'utente — possibilità di chiudere l'erogazione per l'eventuale manutenzione — con filtro inox facilmente estraibile — per uso professionale in dotazione anello scorrevole di erogazione continua per un tempo max. di 5 min. — alimentazione con normale batteria alcalina 9V per circa 100.000 utilizzazioni (2 anni) — coperchio superiore per la sostituzione facile della batteria senza controllare la polarità — Portata a 3 bar 15 l/min. Peso kg. 1,500 <i>infrared water tap with swivel spout</i>
E2003/2	275	305	160	presentazione come articolo precedente bocca ad S Ø 20 — mm. 240 peso kg. 1,500 <i>ditto</i>



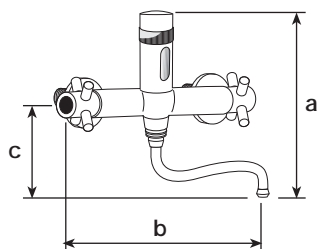
E2005/2	245	240	55	Rubinetto a fotocellula in ottone fuso lucidato e cromato esterno a parete con bocca orientabile a U Ø 20 — mm. 200 — incorporato rubinetto di regolazione della portata non modificabile dall'utente — possibilità di chiudere l'erogazione per l'eventuale manutenzione — con filtro inox facilmente estraibile — per uso professionale in dotazione anello scorrevole di erogazione continua per un tempo max. di 5 min. — alimentazione con normale batteria alcalina 9V per circa 100.000 utilizzazioni (2 anni) — coperchio inferiore per la sostituzione facile della batteria senza controllare la polarità . Portata a 3 bar 15 l/min. Peso kg. 1,500 <i>ditto</i>
E2006/2	245	290	55	presentazione come articolo precedente bocca ad U fl 20 — mm. 240 peso kg. 1,500 <i>ditto</i>



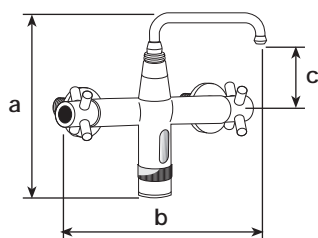
E2012/2	275	265	145	Miscelatore a fotocellula in ottone lucidato e cromato esterno a parete con bocca orientabile ad S Ø 20 — mm. 200 — <b>regolazione della temperatura non modificabile dall'utente</b> con la chiave a brugola in dotazione — possibilità di regolare la portata e di chiudere l'erogazione per eventuale manutenzione — valvole di non ritorno e filtri inox incorporati — per uso professionale in dotazione anello scorrevole di erogazione continua per un tempo max. di 5 min. — alimentazione con normale batteria alcalina 9V per circa 100.000 utilizzazioni (2 anni) — coperchio superiore per la sostituzione facile della batteria senza controllare la polarità . portata a 3 bar 28 l/min. interasse 125÷175 peso kg. 2,350 <i>infrared water mixer with swivel spout - temperature pre-regulated</i>
E2013/2	275	315	145	presentazione come articolo precedente bocca ad S Ø 20 — mm. 240 peso kg. 2,350 <i>ditto</i>



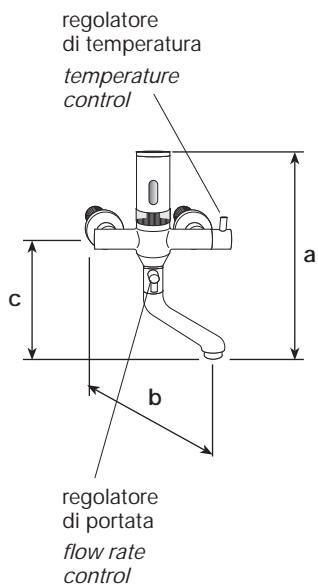
E2015/2	230	250	40	Miscelatore a fotocellula in ottone lucidato e cromato esterno a parete con bocca orientabile ad U Ø 20 — mm. 200 — <b>regolazione della temperatura non modificabile dall'utente</b> con la chiave a brugola in dotazione — possibilità di regolare la portata e di chiudere l'erogazione per eventuale manutenzione — valvole di non ritorno e filtri inox incorporati — per uso professionale in dotazione anello scorrevole di erogazione continua per un tempo max. di 5 min. — alimentazione con normale batteria alcalina 9V per circa 100.000 utilizzazioni (2 anni) — coperchio inferiore per la sostituzione facile della batteria senza controllare la polarità portata a 3 bar 28 l/min. interasse 125÷175 peso kg. 2,350 <i>ditto</i>
E2016/2	230	300	40	presentazione come articolo precedente bocca ad U Ø 20 — mm. 240 peso kg. 2,350 <i>ditto</i>



CODICE	mm a	mm b	mm c	TESTO DI CAPITOLATO
E2211	275	265	145	Miscelatore a fotocellula in ottone lucidato e cromato esterno a parete con bocca orientabile ad S Ø 20 — mm. 200 — <b>2 maniglie per regolare la portata dell'acqua fredda, la portata dell'acqua calda e la miscelazione</b> — possibilit di chiudere l'erogazione per eventuale manutenzione — valvole di non ritorno e filtri inox incorporati — per uso professionale in dotazione anello scorrevole di erogazione continua per un tempo max. di 5 min. — alimentazione con normale batteria alcalina 9V per circa 100.000 utilizzazioni (2 anni) — coperchio superiore per la sostituzione facile della batteria senza controllare la polarit portata a 3 bar 28 l/min. interasse 125-175 peso kg. 2,650 <i>infrared water mixer with swivel spout - 2 handles for water flow and water temperature adjuster</i>
E2212	275	315	145	presentazione come articolo precedente bocca ad S Ø 20 — mm. 240 peso kg. 2,650 <i>ditto</i>



E2217	230	250	40	Miscelatore a fotocellula in ottone lucidato e cromato esterno a parete con bocca orientabile ad U Ø 20 — mm. 200 — <b>2 maniglie per regolare la portata dell'acqua fredda, la portata dell'acqua calda e la miscelazione</b> — possibilit di chiudere l'erogazione per eventuale manutenzione — valvole di non ritorno e filtri inox incorporati — per uso professionale in dotazione anello scorrevole di erogazione continua per un tempo max. di 5 min. — alimentazione con normale batteria alcalina 9V per circa 100.000 utilizzazioni (2 anni) — coperchio inferiore per la sostituzione facile della batteria senza controllare la polarit portata a 3 bar 28 l/min. interasse 125-175 peso kg. 2,650 <i>ditto</i>
E2218	230	300	40	presentazione come articolo precedente bocca ad U Ø 20 — mm. 240 peso kg. 2,650 <i>ditto</i>



E2220	255	220	125	Miscelatore a fotocellula in ottone lucidato e cromato esterno a parete con bocca orientabile fusa mm. 165 — <b>maniglia mono-comando per regolare la temperatura - levetta per la regolazione della portata da 6 a 18 l/min. a 3 bar</b> — valvole di non ritorno e filtri inox incorporati — completo di anello scorrevole di erogazione continua per un tempo max. di 5 min. — alimentazione con normale batteria alcalina 9V per circa 100.000 utilizzazioni (2 anni) — coperchio superiore per la sostituzione facile della batteria senza controllare la polarit interasse 125-175 peso kg. 3,200 <i>infrared water mixer with swivel fused spout - temperature and flow rate control</i>
-------	-----	-----	-----	--

# rubinetteria elettronica 9V antivandalo a parete

*wall-mounted vandal-proof  
infrared taps control 9V*

**E2203**  
rubinetto antivandalo a parete con  
bocca fusa orientabile  
*wall mounted vandal-proof tap with swivel  
fused spout*



rubinetto per la regolazione della  
portata e di chiusura per la  
manutenzione

*tap for the adjusting of flow rate  
and closing for maintenance*

filtro inox facilmente estraibile  
*stainless steel filter easy to take out*



**E2204**  
rubinetto antivandalo  
a parete con bocca  
fusa fissa

*wall mounted vandal-proof  
tap with fixed fused spout*



**E2213**  
miscelatore antivandalo  
a parete con bocca fusa  
orientabile  
*wall mounted vandal-proof  
mixer with swivel fused spout*

- temperatura pre-regolata non modificabile dall'utente  
*pre-regulated water temperature*
- regolazione della portata e possibilità di chiusura acqua fredda e calda per la manutenzione  
*adjustment and closing cold and hot water flow for maintenance*
- valvole di non ritorno incorporate  
*check valves*

# rubinetteria elettronica 9V antivandalo a parete

*wall-mounted vandal-proof  
infrared taps control 9V*

batteria facile da sostituire  
senza controllare la polarità  
battery very easy to replace  
without check polarity

regolatore di portata e di  
chiusura acqua calda  
*flow rate and closing  
adjuster for hot water*

regolatore di portata e di  
chiusura acqua fredda  
*flow rate and closing  
adjuster for cold water*

- temperatura pre-regolata  
non modificabile dall'utente  
*pre-regulated water temperature*

E2214

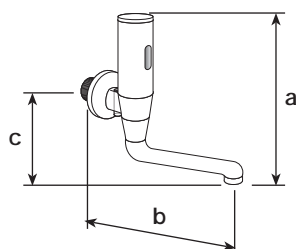
eccentrici con valvole di  
non ritorno e filtri inox  
*adjustable fittings, non  
return valves and stainless  
steel filters*

maniglia per regolare la  
temperatura  
*handle to adjust the  
temperature*

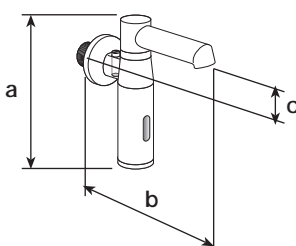
- miscelatore antivandalo a parete  
con bocca di erogazione fl 30  
fissa in ottone fuso  
*wall mounted vandal-proof mixer  
with fixed fused spout fl 30*

E2224

**RUBINETTERIA ELETTRONICA 9V ANTIVANDALO A PARETE CON BOCCA FUSA**  
**WALL-MOUNTED VANDAL-PROOF INFRARED TAPS CONTROL 9V WITH FUSED SPOUT AND**  
**NON-STOP WATER SUPPLY RING**

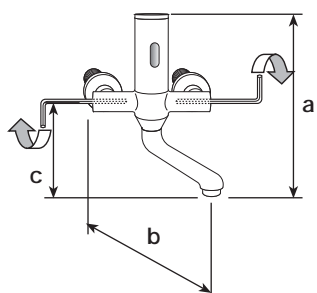


CODICE	mm a	mm b	mm c	TESTO DI CAPITOLATO
E2203	230	212	100	Rubinetto ANTIVANDALO a fotocellula in ottone fuso lucidato e cromato esterno a parete con <b>bocca orientabile fusa mm. 165</b> — incorporato rubinetto di regolazione della portata non modificabile dall'utente — possibilità di chiudere l'erogazione per l'eventuale manutenzione — con filtro inox facilmente estraibile — alimentazione con normale batteria alcalina 9V per circa 100.000 utilizzazioni (2 anni) — coperchio superiore per la sostituzione facile della batteria senza controllare la polarità Portata a 3 bar 15 l/min. Peso kg. 1,780 <i>vandal-proof infrared water tap with swivel fused spout</i>

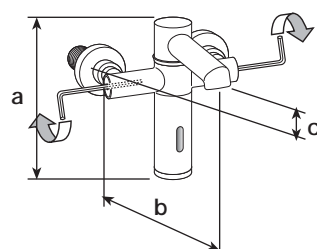


E2204	200	175	35	Rubinetto ANTIVANDALO a fotocellula in ottone fuso lucidato e cromato esterno a parete con <b>bocca fusa fissa Ø 30 mm. 100</b> — incorporato rubinetto di regolazione della portata non modificabile dall'utente — possibilità di chiudere l'erogazione per l'eventuale manutenzione — con filtro inox facilmente estraibile — alimentazione con normale batteria alcalina 9V per circa 100.000 utilizzazioni (2 anni) — coperchio inferiore per la sostituzione facile della batteria senza controllare la polarità Portata a 3 bar 15 l/min. Peso kg. 1,880 <i>vandal-proof infrared water tap with fixed fused spout</i>
-------	-----	-----	----	---

E2205	200	225	35	presentazione come articolo precedente <b>bocca fusa fissa mm. 150</b> peso kg. 2,140 <i>ditto</i>
-------	-----	-----	----	---

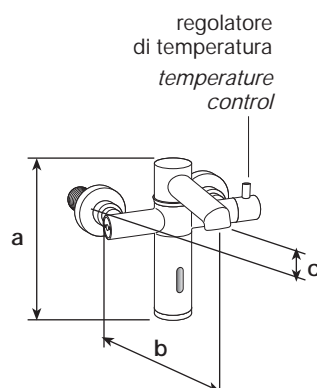


E2213	215	220	85	Miscelatore ANTIVANDALO a fotocellula in ottone lucidato e cromato esterno a parete con <b>bocca fusa orientabile mm. 165</b> - <b>regolazione della temperatura non modificabile dall'utente</b> con la chiave a brugola in dotazione — possibilità di regolare la portata e di chiudere l'erogazione per eventuale manutenzione — valvole di non ritorno e filtri inox incorporati — alimentazione con normale batteria alcalina 9V per circa 100.000 utilizzazioni (2 anni) — coperchio superiore per la sostituzione facile della batteria senza controllare la polarità — portata a 3 bar 28 l/min. — interasse 125÷175 — peso kg. 2,675 <i>vandal-proof infrared water mixer with swivel fused spout - temperature pre-regulation</i>
-------	-----	-----	----	--



E2214	205	195	40	Miscelatore ANTIVANDALO a fotocellula in ottone lucidato e cromato esterno a parete con <b>bocca fusa fissa Ø 30 mm. 100</b> - <b>regolazione della temperatura non modificabile dall'utente</b> con la chiave a brugola in dotazione — possibilità di regolare la portata e di chiudere l'erogazione per eventuale manutenzione — valvole di non ritorno e filtri inox incorporati — alimentazione con normale batteria alcalina 9V per circa 100.000 utilizzazioni (2 anni) — coperchio inferiore per la sostituzione facile della batteria senza controllare la polarità — portata a 3 bar 28 l/min. — interasse 125÷175 — peso kg. 3,155 <i>vandal-proof infrared water mixer with fixed fused spout - temperature pre-regulation</i>
-------	-----	-----	----	--

E2215	205	245	40	presentazione come articolo precedente <b>bocca fusa fissa mm. 150</b> peso kg. 3,415 <i>ditto</i>
-------	-----	-----	----	---



E2224	205	195	40	Miscelatore ANTIVANDALO a fotocellula in ottone lucidato e cromato esterno a parete con <b>bocca fusa fissa Ø 30 mm. 100</b> - <b>maniglia monocomando per regolare la temperatura</b> — valvole di non ritorno e filtri inox incorporati — alimentazione con normale batteria alcalina 9V per circa 100.000 utilizzazioni (2 anni) — coperchio inferiore per la sostituzione facile della batteria senza controllare la polarità — portata a 3 bar 10 l/min. — interasse 125÷175 — peso kg. 3,250 <i>infrared water mixer with fixed fused spout - temperature control</i>
-------	-----	-----	----	--

E2225	205	245	40	presentazione come articolo precedente <b>bocca fusa fissa mm. 150</b> peso kg. 3,500 <i>ditto</i>
-------	-----	-----	----	---

# RUBINETTERIA ELETTRONICA ANTIVANDALO DA INCASSO A BATTERIA E 230V

## RECESSED VANDAL-PROOF INFRARED TAPS WITH BATTERY AND 230V



scatola da  
incasso n. 1  
wall recessed  
box n. 1

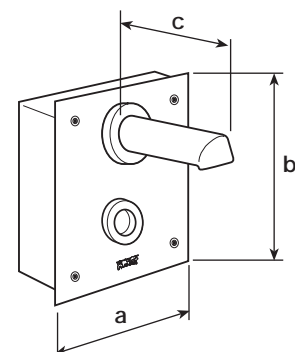
bocca di erogazione  
in ottone fuso fl 30  
spout in fused brass  
Ø 30



speciali viti  
security  
screws  
security

piastra acciaio inox  
AISI 304  
stainless steel plate  
AISI 304

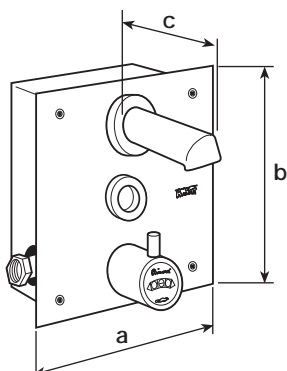
CODICE	mm a	mm b	mm c	TESTO DI CAPITOLATO
1700VP				Cacciavite speciale SECURITY per viti antivandalo — esecuzione cromata con punta brunita. Deve essere custodito dal responsabile dell'impianto per eventuale manutenzione degli apparecchi antivandalo da incasso  <i>special screwdriver security for vandal-proof screws</i>
E2301	170	180	100	Rubinetto ANTIVANDALO da incasso a fotocellula per lavabo e lavello con <b>bocca fusa fissa mm. 100</b> — alimentazione con normale batteria alcalina 9V per circa 100.000 utilizzazioni (2 anni) — incorporato rubinetto di regolazione e di chiusura con filtro inox — piastra in acciaio inox 18/10 e fissaggio con 4 viti SECURITY (in dotazione speciale cacciavite) — 2 scatole per il montaggio: ■ scatola n. 1 da incasso prof. mm. 75 con premontata tutta la parte idraulica ■ scatola n. 2 con la piastra inox e la parte elettronica, da utilizzare a opere murarie ultimate  <i>recessed vandal-proof infrared water tap with battery:</i> ■ box n. 1 - pre-assembled box with hydraulic part ■ box n. 2 - pre-assembled plate with infrared part
E2302	170	180	150	presentazione come articolo precedente <b>bocca fusa fissa mm. 150</b> <i>ditto</i>
E2401	170	180	100	Rubinetto ANTIVANDALO da incasso a fotocellula per lavabo e lavello con <b>bocca fusa fissa Ø 30 mm. 100</b> — alimentazione 230V /50 Hz - 9VDC — incorporato rubinetto di regolazione e di chiusura con filtro inox - piastra in acciaio inox 18/10 e fissaggio con 4 viti SECURITY (in dotazione speciale cacciavite) — 2 scatole per il montaggio: ■ scatola n. 1 da incasso prof. mm. 75 con premontata tutta la parte idraulica ■ scatola n. 2 con la piastra inox e la parte elettronica, da utilizzare a opere murarie ultimate  <i>ditto - 230V</i>
E2402	170	180	150	presentazione come articolo precedente <b>bocca fusa fissa mm. 150</b> <i>ditto - 230V</i>





bocca di erogazione  
in ottone fuso fl 30  
spout in fused brass Ø 30

maniglia in ottone fuso  
fused brass handle for  
temperature adjusting

CODICE	mm a	mm b	mm c	TESTO DI CAPITOLATO
E2310	190	210	100	<p>Miscelatore ANTIVANDALO da incasso a fotocellula per lavabo e lavello con <b>bocca fusa fissa Ø 30 mm. 100</b> – alimentazione con normale batteria alcalina 9V per circa 100.000 utilizzazioni (2 anni) — incorporati 2 rubinetti di regolazione e di chiusura con filtri inox e valvole di non ritorno — maniglia in ottone fuso per la scelta della temperatura — piastra in acciaio inox 18/10 e fissaggio con 4 viti SECURITY (in dotazione speciale cacciavite) — 2 scatole per il montaggio:</p> <ul style="list-style-type: none"> <li>■ scatola n. 1 da incasso prof. mm. 75 con premontata tutta la parte idraulica</li> <li>■ scatola n. 2 con la piastra inox e la parte elettronica, da utilizzare a opere murarie ultimate</li> </ul> <p><i>recessed vandal-proof infrared water mixer with battery:</i></p> <ul style="list-style-type: none"> <li>■ box n. 1 – pre-assembled box with hydraulic part</li> <li>■ box n. 2 – pre-assembled plate with infrared part</li> </ul>
E2311	190	210	150	<p>presentazione come articolo precedente <b>bocca fusa fissa mm. 150</b> ditto – fused spout 150 mm.</p>
E2410	190	210	100	<p>Miscelatore ANTIVANDALO da incasso a fotocellula per lavabo e lavello con <b>bocca fusa fissa Ø 30 mm. 100</b> – alimentazione 230V / 50Hz – 9VDC — incorporati 2 rubinetti di regolazione e di chiusura con filtri inox e valvole di non ritorno — maniglia in ottone fuso per la scelta della temperatura - piastra in acciaio inox 18/10 e fissaggio con 4 viti SECURITY (in dotazione speciale cacciavite) — 2 scatole per il montaggio:</p> <ul style="list-style-type: none"> <li>■ scatola n. 1 da incasso con premontata tutta la parte idraulica</li> <li>■ scatola n. 2 con la piastra inox e la parte elettronica, da utilizzare a opere murarie ultimate</li> </ul> <p><i>ditto – 230V</i></p>
E2411	190	210	150	<p>presentazione come articolo precedente <b>bocca fusa fissa mm. 150</b> ditto – fused spout 150 mm.</p> 



temperatura pre-regolata  
non modificabile dall'utente  
*pre-regulated water temperature  
non modifiable from the user*

CODICE	mm a	mm b	mm c	TESTO DI CAPITOLATO
E2315	190	210	100	<p>Miscelatore ANTIVANDALO da incasso a fotocellula per lavabo e lavello con bocca fusa fissa Ø 30 mm. 100 – alimentazione con normale batteria alcalina 9V per circa 100.000 utilizzazioni (2 anni) — incorporati 2 rubinetti di regolazione e di chiusura con filtri inox e valvole di non ritorno — piastra in acciaio inox 18/10 e fissaggio con 4 viti SECURITY (in dotazione speciale cacciavite) — 2 scatole per il montaggio:</p> <ul style="list-style-type: none"> <li>■ scatola n. 1 da incasso prof. mm. 75 con premontata tutta la parte idraulica</li> <li>■ scatola n. 2 con la piastra inox e la parte elettronica, da utilizzare a opere murarie ultimate.</li> </ul> <p><b>La temperatura del miscelatore non è modificabile dall'utente</b></p> <p><i>recessed vandal-proof infrared water mixer with battery pre-regulated water temperature:</i></p> <ul style="list-style-type: none"> <li>■ box n. 1 – pre-assembled box with hydraulic part</li> <li>■ box n. 2 – pre-assembled plate with infrared part</li> </ul>
E2316	190	210	150	<p>presentazione come articolo precedente <b>bocca fusa fissa mm. 150</b> <i>ditto – fused spout 150 mm.</i></p>
E2415	190	210	100	<p>Miscelatore ANTIVANDALO da incasso a fotocellula per lavabo e lavello con bocca fusa fissa Ø 30 mm. 100 – alimentazione 230V / 50Hz – 9VDC — incorporati 2 rubinetti di regolazione e di chiusura con filtri inox e valvole di non ritorno — piastra in acciaio inox 18/10 e fissaggio con 4 viti SECURITY (in dotazione speciale cacciavite) — 2 scatole per il montaggio:</p> <ul style="list-style-type: none"> <li>■ scatola n. 1 da incasso con premontata tutta la parte idraulica</li> <li>■ scatola n. 2 con la piastra inox e la parte elettronica, da utilizzare a opere murarie ultimate.</li> </ul> <p><b>La temperatura del miscelatore non è modificabile dall'utente</b></p> <p><i>ditto – 230V – pre-regulated water temperature</i></p>
E2416	190	210	150	<p>presentazione come articolo precedente <b>bocca fusa fissa mm. 150</b> <i>ditto – 230V – fused spout 150 mm.</i></p>



miscelatore termostatico  
antiscottatura seguendo  
le indicazioni della  
normativa EN 1111

*anti-scalding  
thermostatic mixer*

maniglia graduata  
in ottone fuso con  
pulsante di sicurezza  
*fused brass handle  
and security button*

CODICE	mm a	mm b	mm c	TESTO DI CAPITOLATO
E2320	190	240	100	Miscelatore TERMOSTATICO ANTIVANDALO da incasso a fotocellula per lavabo e lavello con <b>bocca fusa fissa mm.100</b> – alimentazione con normale batteria alcalina 9V per circa 100.000 utilizzazioni (2 anni) — incorporati 2 rubinetti di regolazione e di chiusura con filtri inox e valvole di non ritorno — maniglia graduata in ottone fuso per la scelta della temperatura con pulsante di sicurezza a 38°C — piastra in acciaio inox 18/10 e fissaggio con 4 viti SECURITY (in dotazione speciale cacciavite) — 2 scatole per il montaggio: <ul style="list-style-type: none"> <li>■ scatola n. 1 da incasso prof. mm. 80 con premontata tutta la parte idraulica</li> <li>■ scatola n. 2 con la piastra inox e la parte elettronica, da utilizzare a opere murarie ultimate.</li> </ul> Funzionamento anche con boiler istantaneo a gas e con blocco dell'erogazione se improvvisamente manca l'acqua fredda <i>ditto – thermostatic mixer with battery</i>
E2321	190	240	150	presentazione come articolo precedente <b>bocca fusa fissa mm. 150</b> <i>ditto – fused spout 150 mm.</i>
E2420	190	240	100	Miscelatore TERMOSTATICO ANTIVANDALO da incasso a fotocellula per lavabo e lavello con <b>bocca fusa fissa mm.100</b> – alimentazione 230V / 50Hz – 9VDC — incorporati 2 rubinetti di regolazione e di chiusura con filtri inox e valvole di non ritorno — maniglia graduata in ottone fuso per la scelta della temperatura con pulsante di sicurezza a 38°C — piastra in acciaio inox 18/10 e fissaggio con 4 viti SECURITY (in dotazione speciale cacciavite) — 2 scatole per il montaggio: <ul style="list-style-type: none"> <li>■ scatola n. 1 da incasso prof. mm. 80 con premontata tutta la parte idraulica</li> <li>■ scatola n. 2 con la piastra inox e la parte elettronica, da utilizzare a opere murarie ultimate.</li> </ul> Funzionamento anche con boiler istantaneo a gas e con blocco dell'erogazione se improvvisamente manca l'acqua fredda <i>ditto – thermostatic mixer 230V</i>
E2421	190	240	150	presentazione come articolo precedente <b>bocca fusa fissa mm. 150</b> <i>ditto – 230V – fused spout 150 mm.</i>

