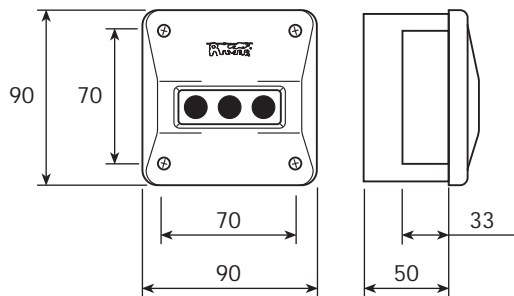
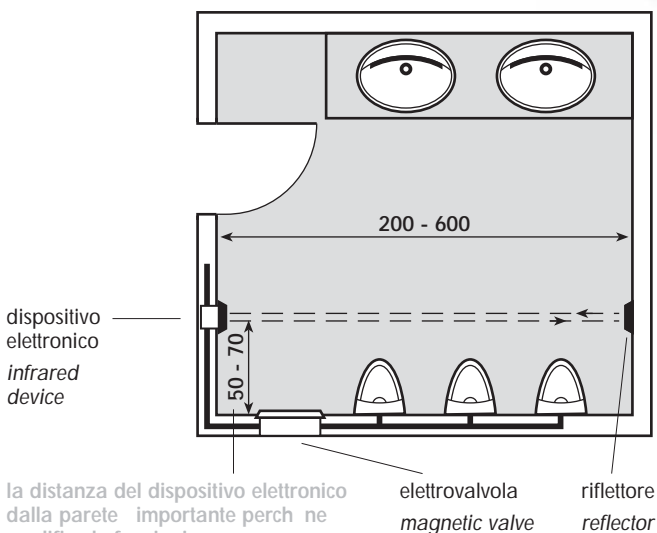




■ box n. 2 — mm. 90x90x50



misure in cm.  
dimensions in cm.



la distanza del dispositivo elettronico dalla parete importante perché ne modifica le funzioni

*the distance of the infrared device from the wall is very important because can modify the functions*

# orinatoio elettronico a barriera

## infrared walk-through urinal

■ box n. 1



■ pu essere installato anche quando le condizioni di luce non sono ottimali  
*can be installed also when there are adverse ambient light conditions*

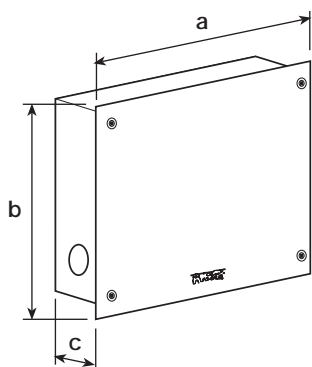
■ distanza 70 cm.: preflusso igienizzante attivato quando si entra nel raggio di azione ed erogazione definitiva ad allontanamento  
*distance 70 cm.: hygiene pre-flushing activated when user goes into infrared light beam and definitive flushing for departure*

■ distanza 50 cm.: erogazione ad allontanamento  
*distance 50 cm.: flushing for departure*

■ il tempo di erogazione regolabile da 1 a 10 sec.  
*adjustable flush time from 1 to 10 sec.*

### ORINATOIO ELETTRONICO A BARRIERA

#### INFRARED WALK-THROUGH URINAL



| CODICE | mm a | mm b | mm c | TESTO DI CAPITOLATO  |
|--------|------|------|------|--|
| E2077  | 240  | 190  | 80   | <p>orinatoio da incasso elettronico con riflettore — alimentazione a rete 230V - 50Hz — portata l/min. 70 a 3 bar — incorporato rubinetto Ø 1/2 con filtro inox per eventuale manutenzione</p> <p>2 scatole per il montaggio:</p> <ul style="list-style-type: none"> <li>■ scatola n. 1 da incasso prof. 80 mm. con premontati rubinetto di chiusura, filtro inox ed elettrovalvola con chiusura progressiva</li> <li>■ scatola n. 2 dispositivo elettronico con riflettore mm. 90x90x50</li> </ul> <p><i>recessed infrared urinal with reflector 230V - flow rate 70 l/min. at 3 bar</i></p> <ul style="list-style-type: none"> <li>■ box n. 1 hydraulic part and magnetic valve</li> <li>■ box n. 2 infrared device with reflector part</li> </ul> |