

rubinetti e miscelatori antivandalo per doccia

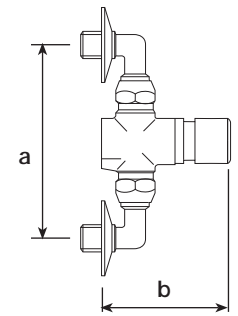
vandal-proof taps and mixers for shower

MAGIC **V** **P**

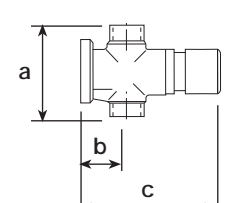
**RUBINETTI E MISCELATORI ANTIVANDALOTEMPORIZZATI
ANTIBLOCCAGGIO PER DOCCIA — Brevettato**

ANTILOCK VANDAL-PROOF TIMED TAPS AND MIXERS FOR SHOWER — Patented

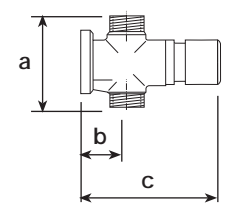


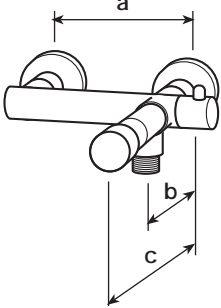
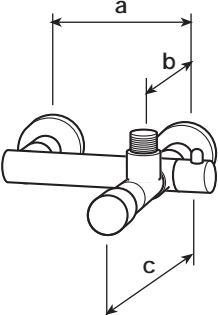
CODICE	mm a	mm b	mm c	TESTO DI CAPITOLATO
1740VP	150-165	115		<p>MAGIC — rubinetto ANTIVANDALO esterno per doccia con cartuccia antibloccaggio — 2 raccordi a incasso — raccordo di uscita ha la possibilit� di regolazione di mm. 15. Corpo in ottone fuso lucidato e cromato — cartuccia temporizzata anticalcare intercambiabile in ottone con serbatoio in hostaform, spillo inox AISI 303 rettificato e filtro inox — economizzatore automatico di 9 l/min. indipendentemente dalla pressione di esercizio — erogazione per circa 30 sec.</p> <p>Fino a 4 bar arresto immediato dell'erogazione se la maniglia volontariamente bloccata</p> <p><i>flow rate 9 l/min. - opening time about 30 sec.</i></p> 



1741VP	72	35	123	<p>MAGIC — rubinetto ANTIVANDALO esterno per doccia 1/2" F con cartuccia antibloccaggio — fissaggio a parete con tassello $\varnothing 8$. Corpo in ottone fuso lucidato e cromato — cartuccia temporizzata anticalcare intercambiabile in ottone con serbatoio in hostaform, spillo inox AISI 303 rettificato e filtro inox — economizzatore automatico di 9 l/min. indipendentemente dalla pressione di esercizio — erogazione per circa 30 sec.</p> <p>Fino a 4 bar arresto immediato dell'erogazione se la maniglia volontariamente bloccata</p> <p><i>ditto - $\varnothing 1/2"$ F</i></p> 
--------	----	----	-----	---



1741/2VP	72	35	123	<p>MAGIC — rubinetto ANTIVANDALO esterno per doccia 3/4" M con cartuccia antibloccaggio — fissaggio a parete con tassello $\varnothing 8$. Corpo in ottone fuso lucidato e cromato — cartuccia temporizzata anticalcare intercambiabile in ottone con serbatoio in hostaform, spillo inox AISI 303 rettificato e filtro inox — economizzatore automatico di 9 l/min. indipendentemente dalla pressione di esercizio — erogazione per circa 30 sec.</p> <p>Fino a 4 bar arresto immediato dell'erogazione se la maniglia volontariamente bloccata</p> <p><i>ditto - $\varnothing 3/4"$ M</i></p> 
----------	----	----	-----	---

CODICE	mm a	mm b	mm c	TESTO DI CAPITOLATO
100707/8VP	125÷165	130	210	<p>MINIMAGIC — miscelatore ANTIVANDALO a parete per doccia con 2 raccordi a incasso regolabili da 125 a 165 mm. — cartuccia antibloccaggio — portata regolabile con un consumo minimo di 4 l/min. — corpo in ottone fuso lucidato e cromato — uscita in basso Ø 1/2" — cartuccia temporizzata anticalcare intercambiabile in ottone con serbatoio in hostaform e spillo inox AISI 303 rettificato — erogazione per circa 20 sec. — con bilanciatori di flusso</p> <p>Fino a 4 bar arresto immediato dell'erogazione se la maniglia volontariamente bloccata</p> <p><i>adjustable flow rate - opening time about 20 sec. - built-in automatic flow balancer - outlet down</i></p> 
100707/9VP	125÷165	130	210	<p>MINIMAGIC — miscelatore ANTIVANDALO a parete per doccia con 2 raccordi a incasso regolabili da 125 a 165 mm. — cartuccia antibloccaggio — portata regolabile con un consumo minimo di 4 l/min. — corpo in ottone fuso lucidato e cromato — uscita in alto Ø 1/2" — cartuccia temporizzata anticalcare intercambiabile in ottone con serbatoio in hostaform e spillo inox AISI 303 rettificato — erogazione per circa 20 sec. — con bilanciatori di flusso</p> <p>Fino a 4 bar arresto immediato dell'erogazione se la maniglia volontariamente bloccata</p> <p><i>ditto - outlet from the top</i></p> 
1747/51VP	125÷165	M 1/2"		<p>MAGIC — miscelatore esterno antivandalo per doccia monocomando temporizzato a pulsante — erogazione per circa 30 sec. — portata costante di 9 l/min. da 0.5 a 9 bar — cartuccia in ottone con spillo e filtro inox completo di 2 raccordi a incasso regolabili da 125÷165 mm. — uscita Ø 1/2" M — con valvole di non ritorno e filtri inox.</p> <p>Con la chiave a brugola in dotazione possibilità di pre-regolazione della temperatura per evitare scottature ed eliminare sprechi. Possibilità di chiudere l'erogazione per l'eventuale manutenzione della cartuccia temporizzata — maniglia in ottone fuso lucidato e cromato con targhetta indicatrice — bilanciatore di flusso incorporato — limitatore della temperatura antiscottatura e arresto dell'erogazione se la maniglia volontariamente bloccata</p> <p><i>brass handle - vandal proof with temperature limiting device, anti-scalding and instant water closing if the handle is locked voluntarily</i></p> 