


rubinetti e miscelatori antivandalo da incasso

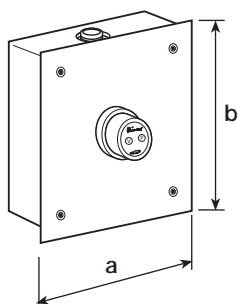
vandal-proof recessed taps and mixers

MAGIC **V** **P**

RUBINETTI E MISCELATORI ANTIVANDALO DA INCASSO
TEMPORIZZATI ANTIBLOCCAGGIO — Brevettato

ANTILOCK VANDAL-PROOF RECESSED TIMED TAPS AND MIXERS — Patented

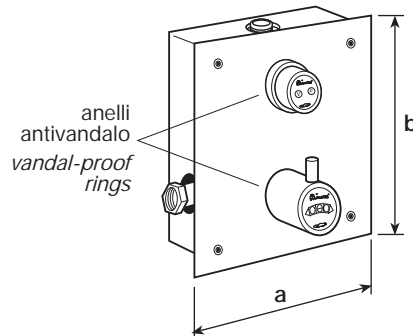
CODICE	mm a	mm b	TESTO DI CAPITOLATO
1700VP			<p>Cacciavite speciale SECURITY per viti antivandalo — esecuzione cromata con punta brunita. Deve essere custodito dal responsabile dell'impianto per eventuale manutenzione degli apparecchi antivandalo da incasso <i>special screwdriver security</i></p> 
1712VP	150	170	<p>MAGIC — rubinetto ANTIVANDALO da incasso per lavabo e bidet con cartuccia antibloccaggio fino a 4 bar completo di cassetta prof. 75 mm. con rubinetto di regolazione e di arresto — piastra inox con 4 viti SECURITY (in dotazione speciale cacciavite) — cartuccia temporizzata anticalcare intercambiabile in ottone con serbatoio in hostaform, spillo inox AISI 303 rettificato e filtro inox — economizzatore automatico di 7 l/min. indipendentemente dalla pressione di esercizio — erogazione per circa 20 sec. <i>for washbasin, bidet - flow rate 7 l/min. - opening time about 20 sec. - complete with 75 mm. box depth and closing tap</i></p>
1750VP	150	170	<p>MAGIC — rubinetto ANTIVANDALO da incasso per doccia con cartuccia antibloccaggio fino a 4 bar completo di cassetta prof. 75 mm. con rubinetto di regolazione e di arresto — piastra inox con 4 viti SECURITY (in dotazione speciale cacciavite) — cartuccia temporizzata anticalcare intercambiabile in ottone con serbatoio in hostaform, spillo inox AISI 303 rettificato e filtro inox — economizzatore automatico di 9 l/min. indipendentemente dalla pressione di esercizio — erogazione per circa 30 sec. <i>for shower - flow rate 9 l/min. - opening time about 30 sec. - complete with 75 mm. box depth and closing tap</i></p>
1737VP	150	170	<p>MAGIC — rubinetto ANTIVANDALO da incasso per orinatoio con cartuccia antibloccaggio fino a 4 bar completo di cassetta prof. 75 mm. con rubinetto di regolazione e di arresto — piastra inox con 4 viti SECURITY (in dotazione speciale cacciavite) — cartuccia temporizzata anticalcare intercambiabile in ottone con serbatoio in hostaform, spillo inox AISI 303 rettificato e filtro inox — economizzatore automatico di 7 l/min. indipendentemente dalla pressione di esercizio — erogazione per circa 6 sec. <i>for urinal - flow rate 7 l/min. - opening time about 6 sec. - complete with 75 mm. box depth and closing tap</i></p>



cassetta da incasso
recessed box



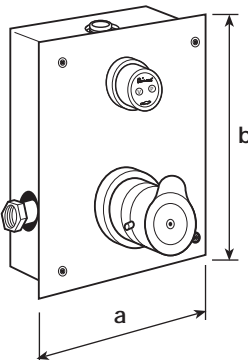
CODICE	mm a	mm b	TESTO DI CAPITOLATO
1751VP	190	210	<p>MAGIC — miscelatore ANTIVANDALO da incasso per doccia con cartuccia antibloccaggio fino a 4 bar completo di cassetta prof. 75 mm. con 2 rubinetti di regolazione e di arresto e valvole di non ritorno con filtri inox - piastra inox con 4 viti SECURITY (in dotazione speciale cacciavite) — maniglia in ottone lucidato e cromato per la scelta della temperatura — cartuccia temporizzata anticalcare intercambiabile in ottone con serbatoio in hostaform, spillo inox AISI 303 rettificato e filtro inox — economizzatore automatico di 9 l/min. indipendentemente dalla pressione di esercizio — erogazione per circa 30 sec. — con bilanciatore di flusso</p> <p><i>shower mixer with brass handle and automatic flow balancer – flow rate 9 l/min. – opening time about 30 sec. – complete with 75 mm. box depth and closing taps</i></p>



cassetta da incasso
recessed box



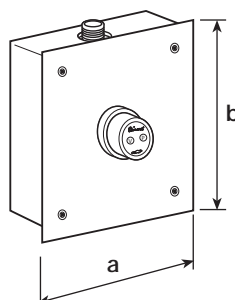
1752VP	190	240	<p>MAGIC — miscelatore ANTIVANDALO TERMOSTATICO da incasso per doccia con cartuccia antibloccaggio fino a 4 bar e antiscottatura completo di cassetta prof. 80 mm. con 2 rubinetti di regolazione e di arresto e valvole di non ritorno con filtri inox - piastra inox con 4 viti SECURITY (in dotazione speciale cacciavite) — maniglia graduata in ottone lucidato e cromato per la scelta della temperatura con pulsante di sicurezza a 38° C — cartuccia temporizzata anticalcare intercambiabile in ottone con serbatoio in hostaform, spillo inox AISI 303 rettificato e filtro inox — economizzatore automatico di 9 l/min. indipendentemente dalla pressione di esercizio — erogazione per circa 30 sec. Funzionamento anche con caldaia istantanea a gas e con blocco dell'erogazione se improvvisamente manca l'acqua fredda seguendo le indicazioni della normativa EN 1111</p> <p><i>anti-scalding thermostatic shower mixer with brass handle - flow rate 9 l/min. - opening time about 30 sec. - complete with 75 mm. box depth and closing taps</i></p>
--------	-----	-----	--



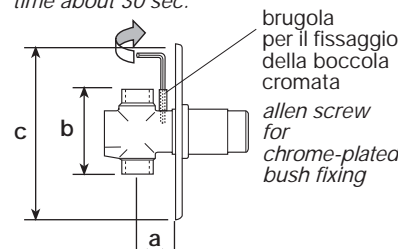
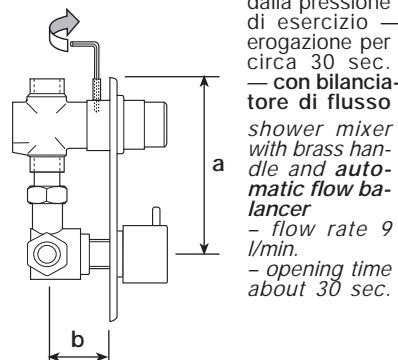
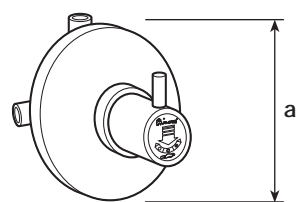
cassetta da incasso
recessed box



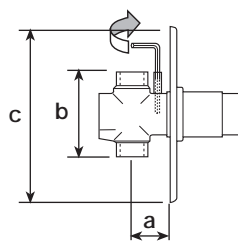
1732/08VP	150	170	<p>MAGIC — flussometro ANTIVANDALO da incasso Ø 3/4" a pulsante per WC e turche con cartuccia antibloccaggio fino a 4 bar — completo di cassetta prof. 75 mm. — piastra inox con 4 viti SECURITY (in dotazione speciale cacciavite) — cartuccia autopulente intercambiabile in ottone con spillo inox AISI 303 rettificato — dispositivo antisifonico incorporato — erogazione per circa 6 sec. di 1,2 l/sec. a 3 bar — sedè di tenuta intercambiabile in acciaio inox AISI 303</p> <p><i>flushometer for wc - flow rate 1,2 l/sec. - opening time about 6 sec. - complete with 75 mm. box depth and closing taps - interchangeable seal seat in stainless steel AISI 303</i></p>
-----------	-----	-----	---



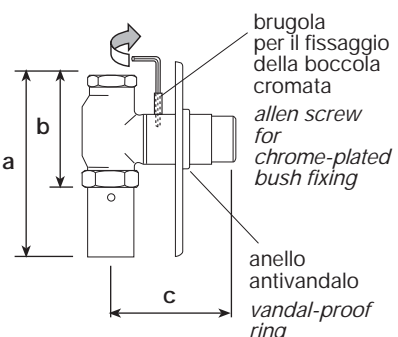


CODICE	mm a	mm b	mm c	TESTO DI CAPITOLATO
1712/2VP	35-65	72	120	<p>MAGIC — rubinetto ANTIVANDALO da incasso per lavabo e bidet con cartuccia antibloccaggio fino a 4 bar — piastra in acciaio inox con anello antivandalo per il fissaggio — cartuccia temporizzata anticalcare intercambiabile in ottone con serbatoio in hostaform, spillo inox AISI 303 rettificato e filtro inox — economizzatore automatico di 7 l/min. indipendentemente dalla pressione di esercizio — erogazione per circa 20 sec.</p> <p><i>for washbasin, bidet - flow rate 7 l/min. - opening time about 20 sec.</i></p>
1750/2VP	35-65	72	120	<p>MAGIC — rubinetto ANTIVANDALO da incasso per doccia con cartuccia antibloccaggio fino a 4 bar — piastra in acciaio inox con anello antivandalo per il fissaggio — cartuccia temporizzata anticalcare intercambiabile in ottone con serbatoio in hostaform, spillo inox AISI 303 rettificato e filtro inox — economizzatore automatico di 9 l/min. indipendentemente dalla pressione di esercizio — erogazione per circa 30 sec.</p> <p><i>for shower - flow rate 9 l/min. - opening time about 30 sec.</i></p> 
1751/2VP	137	30-50		<p>MAGIC — miscelatore ANTIVANDALO da incasso per doccia con cartuccia antibloccaggio fino a 4 bar — piastra in acciaio inox mm. 120x190 con anello antivandalo per il fissaggio — maniglia in ottone lucidato e cromato per la scelta della temperatura — cartuccia temporizzata anticalcare intercambiabile in ottone con serbatoio in hostaform, spillo inox AISI 303 rettificato e filtro inox — economizzatore automatico di 9 l/min. indipendentemente dalla pressione di esercizio — erogazione per circa 30 sec. — con bilanciatore di flusso</p> <p><i>shower mixer with brass handle and automatic flow balancer - flow rate 9 l/min. - opening time about 30 sec.</i></p> 
100748VP	Ø 145			<p>MINIMAGIC — miscelatore ANTIVANDALO da incasso per doccia monocomando a pulsante — erogazione per circa 30 sec. — portata costante di 9 l/min. da 0.5 a 9 bar.</p> <p>Cartuccia in ottone con spillo e filtri inox. Completo di valvole di non ritorno — piastra Ø 145 ottone lucidato e cromato con maniglia in ottone — bilanciatore di flusso incorporato — limitatore della temperatura antiscottatura e arresto dell'erogazione se la maniglia volontariamente bloccata</p> <p><i>shower mixer - handle and plate Ø 145 made in brass - opening time 30 sec.</i></p> 



CODICE	mm a	mm b	mm c	TESTO DI CAPITOLATO
1737/2VP	35÷65	72	120	<p>MAGIC — rubinetto ANTIVANDALO da incasso per orinatoio con cartuccia anti-bloccaggio fino a 4 bar — piastra in acciaio inox con anello antivandalo per il fissaggio — cartuccia temporizzata anticalcare intercambiabile in ottone con serbatoio in hostaform, spillo inox AISI 303 rettificato e filtro inox — economizzatore automatico di 7 l/min. indipendentemente dalla pressione di esercizio — erogazione per circa 6 sec.</p> <p><i>for urinal – flow rate 7 l/min. – opening time about 6 sec.</i></p> 

1732/208VP	138	80	100	<p>MAGIC — flussometro ANTIVANDALO da incasso Ø 3/4" a pulsante per WC e turche con cartuccia antibloccaggio fino a 4 bar — piastra in acciaio inox Ø 155 mm. con anello antivandalo per il fissaggio — cartuccia autopulente intercambiabile in ottone con spillo inox AISI 303 rettificato — dispositivo antisifonico incorporato — erogazione per circa 6 sec. di 1,2 l/sec. a 3 bar — sede di tenuta intercambiabile in acciaio inox AISI 303</p> <p><i>flushometer for wc Ø 3/4" – flow rate 1,2 l/sec. – opening time about 6 sec. – interchangeable seal seat in stainless steel AISI 303</i></p>
------------	-----	----	-----	--

1733/208VP	138	80	100	<p>MAGIC — flussometro ANTIVANDALO da incasso Ø 1" a pulsante per WC e turche con cartuccia antibloccaggio fino a 4 bar — piastra in acciaio inox Ø 155 mm. con anello antivandalo per il fissaggio — cartuccia autopulente intercambiabile in ottone con spillo inox AISI 303 rettificato — dispositivo antisifonico incorporato — erogazione per circa 6 sec. di 1,2 l/sec. a 3 bar — sede di tenuta intercambiabile in acciaio inox AISI 303</p> <p><i>ditto – Ø 1"</i></p> 
------------	-----	----	-----	--