

MAGIC



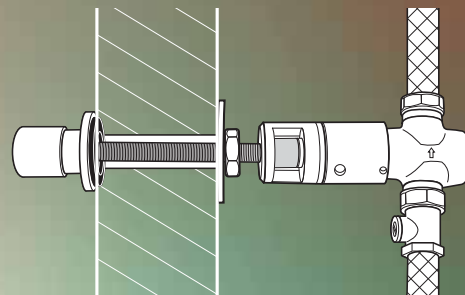
rubinetti, miscelatori e flussometri temporizzati antibloccaggio antivandalo

*taps, mixers and flushometers
vandal proof with automatic closing*

- questa serie è stata progettata per l'installazione nei locali pubblici, dove il rischio di atti vandalici è molto elevato, come carceri, campi sportivi, parchi pubblici, ecc.

- in questi rubinetti la cartuccia temporizzata MAGIC V P brevettata ha un sistema antibloccaggio che permette fino a 4 bar la chiusura istantanea dell'erogazione se la maniglia è volontariamente bloccata

this range has been designed for the installation in public places where the risk of vandal acts is very high as prisons, sports grounds, public parks etc. In these taps the V P timed cartridge (patented) has an antilock system that permits up to 4 bar the instant closing of water if the handle is locked voluntarily



- cartuccia anticalcare con economizzatore dei consumi e filtro inox

anti-scale cartridge with consumption economizer and stainless steel filter

- premendo la maniglia lo spillo inox rettificato con il suo spostamento contribuisce a pulire la cartuccia

every time the handle is pressed, the stainless steel needle moves and cleans the brass cartridge

- serbatoio in hostaform

hostaform tank

Vandal Proof

MAGIC



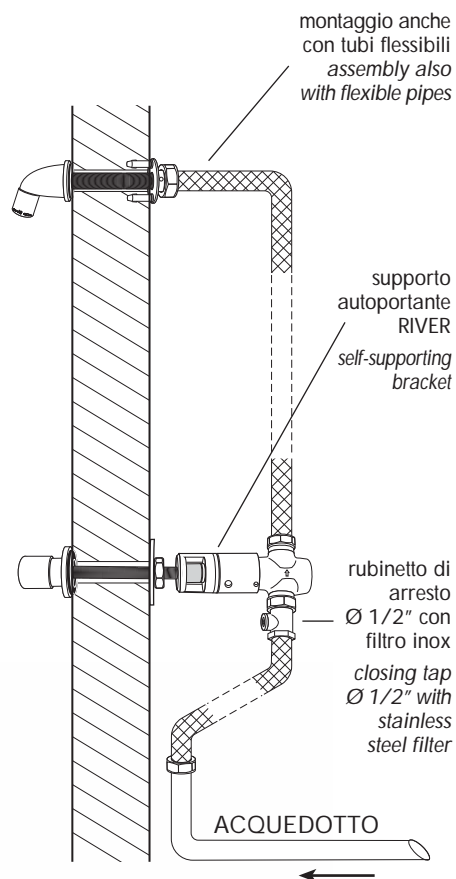
rubinetti, miscelatori e flussometri antivandalo temporizzati antibloccaggio completi di supporto per il montaggio dietro parete

antilock vandal-proof timed taps, mixers and flushometers complete with bearing for behind wall installation

Legge n. 10/91 - risparmio di energia - D.P.R. n. 412/93

montaggio con sistema autoportante RIVER *self-supporting system RIVER*

- grande semplicità di installazione senza il fissaggio di mensole di sostegno alla parete
easy installation without fixing bracket to the wall
- il supporto autoportante regolabile in ottone nichelato RIVER permette di installare il rubinetto indipendentemente dalla posizione dei tubi di alimentazione nel cavedio
adjustable bearing in nickel brass RIVER permit to install the tap independently from the pipes position
- il collegamento dei singoli apparecchi può essere eseguito anche con tubi flessibili o tubo rame
the connection of single apparatus can be made also with flexible or copper pipe
- fino a 4 bar arresto immediato dell'erogazione se la maniglia è volontariamente bloccata - brevettato
up to 4 bar immediate stop of water flow if the handle is voluntarily locked - patented

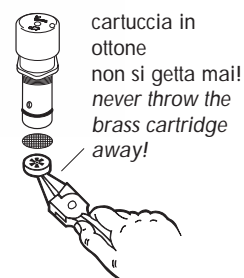


supporto autoportante
self-supporting bracket

rubinetto di arresto Ø 1/2"
closing tap Ø 1/2"

cod. 151VP
rubinetto con cartuccia antibloccaggio per lavabo - bidet - doccia - orinatoio completo di supporto economizzatore 9 l/min., erogazione circa 30 sec.

tap with antilock cartridge for washbasin - bidet - shower - urinal complete with bearing economizer 9 l/min., water supply for about 30 sec.



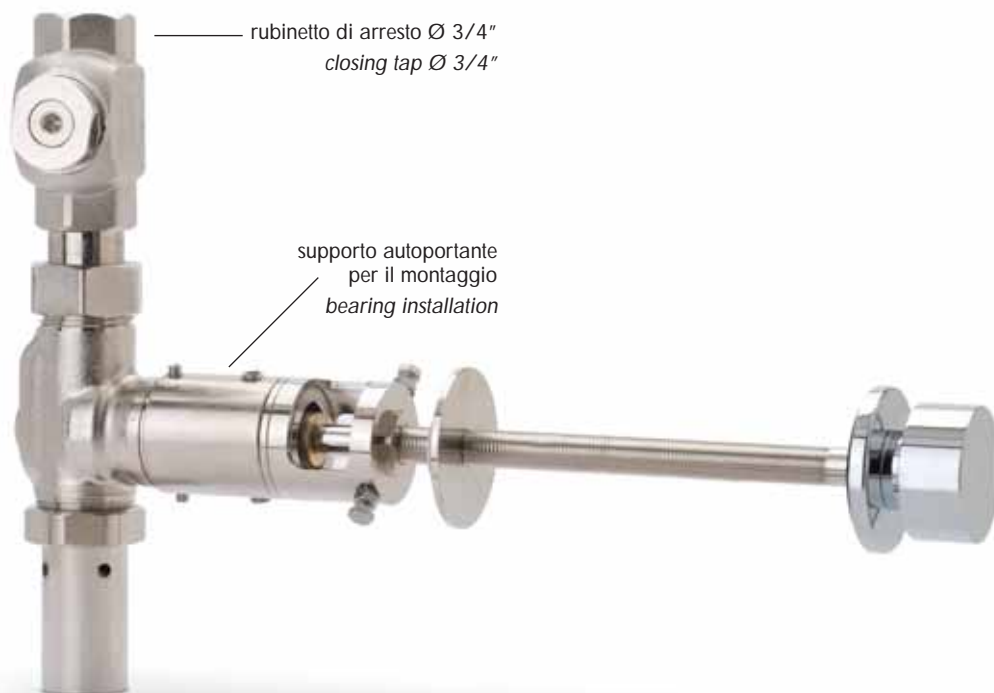
**montaggio con sistema
autoportante RIVER**
self-supporting system RIVER

MAGIC



**antivandalo
antibloccaggio
dietro parete**

*antilock
vandal-proof
behind wall*



montaggio
più facile
easy installation

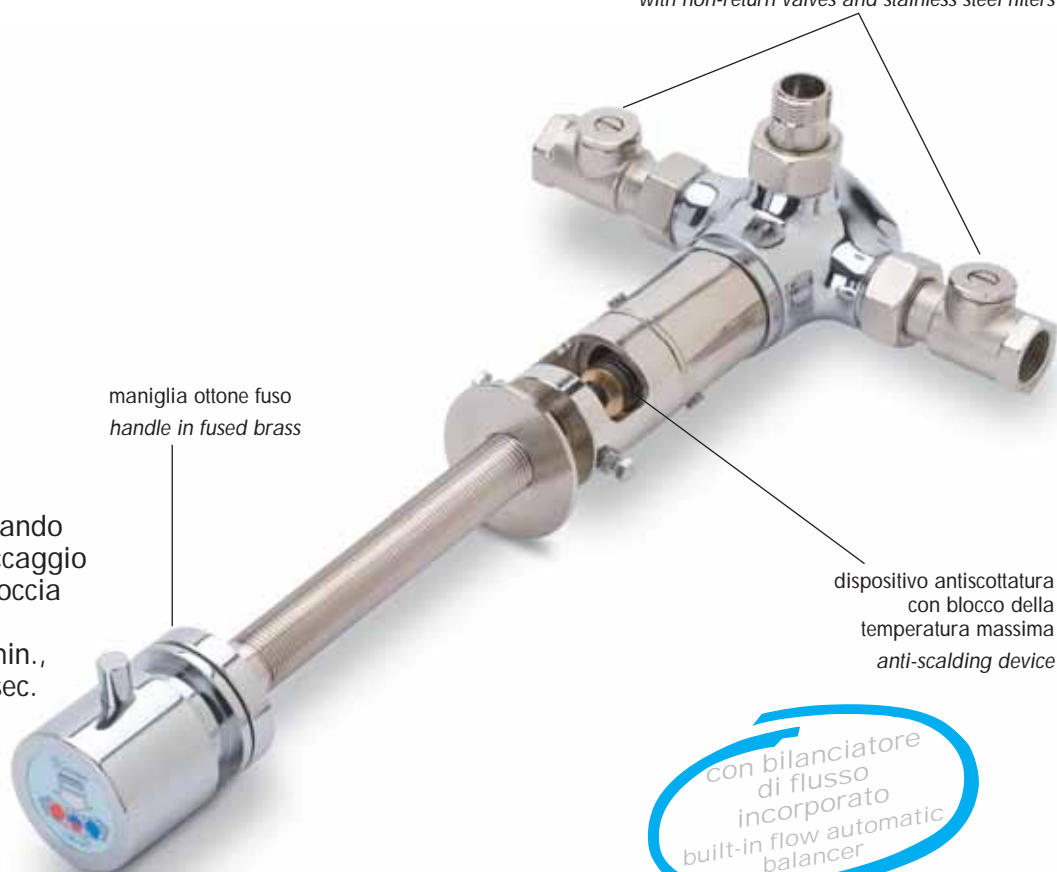
154/08VP
flussometro con cartuccia antibloccaggio per WC e turche
completo di supporto – sede di tenuta intercambiabile in
acciaio inox AISI 303
erogazione circa 6 sec. di 1,2 l/sec. a 3 bar

*flushometer with antilock cartridge for w.c. and squat toilet
complete with bearing – interchangeable seal seat in
stainless steel AISI 303
water supply for 6 sec. of 1,2 l/sec. to 3 bar*

rubinetti di arresto Ø 1/2" per acqua fredda e calda
con valvole di non ritorno e filtri inox
closing taps of 1/2" cold and hot water
with non-return valves and stainless steel filters

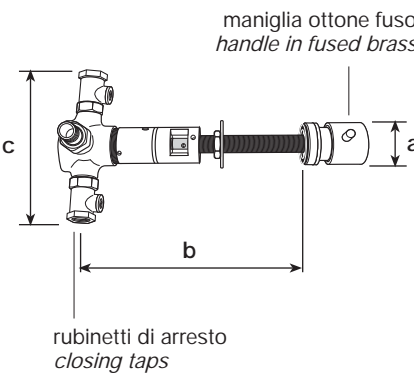
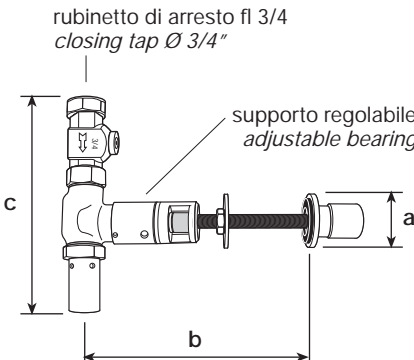
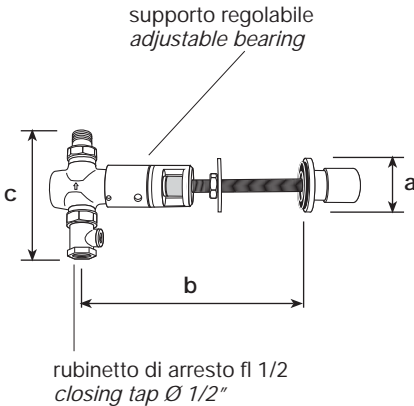
155VP
miscelatore monocomando
con cartuccia antibloccaggio
per lavabo - bidet - doccia
completo di supporto
economizzatore 9 l/min.,
erogazione circa 30 sec.

*single-control mixer
with antilock cartridge
for washbasin - bidet -
shower
complete with bearing
economizer 9 l/min.,
water supply for about 30 sec.*



con bilanciatore
di flusso
incorporato
built-in flow automatic
balancer

montaggio con sistema autoportante RIVER self-supporting system RIVER



CODICE	mm a	mm b	mm c	TESTO DI CAPITOLATO
151VP	55	290	150	<p>MAGIC — rubinetto temporizzato ANTIVANDALO a pulsante per lavabo, bidet, doccia, orinatoio con cartuccia antibloccaggio completo di supporto regolabile in ottone nichelato per il montaggio dietro pareti fino a 150 mm. e rubinetto di arresto con codoli e filtro inox. Corpo in ottone fuso lucidato e cromato, cartuccia anticalcare intercambiabile in ottone con serbatoio in hostaform, spillo inox AISI 303 rettificato e filtro inox — economizzatore automatico di 9 l/min. indipendentemente dalla pressione di esercizio — erogazione per circa 30 sec.</p> <p>Fino a 4 bar arresto immediato dell'erogazione se la maniglia volontariamente bloccata.</p> <p>Con lo speciale supporto il collegamento dei singoli apparecchi pu essere eseguito anche con tubi flessibili.</p> <p>Foratura mm. 15</p> <p>Su ordinazione per misure oltre 150 mm.</p> <p><i>antilock timed taps for washbasin, bidet, shower, urinal – flow rate 9 l/min.</i></p>
151/2VP	55	290	150	<p>come articolo precedente senza rubinetto di arresto <i>ditto without closing tap</i></p>
154/08VP	55	295	235	<p>MAGIC — flussometro ANTIVANDALO Ø 3/4" a pulsante per WC e turchie con cartuccia antibloccaggio completo di supporto regolabile in ottone nichelato per il montaggio dietro pareti fino a 150 mm. e rubinetto di arresto con codolo. Corpo in ottone fuso lucidato e cromato, cartuccia anticalcare intercambiabile in ottone con serbatoio in hostaform e spillo inox — dispositivo antisfonico incorporato — erogazione per circa 6 sec. di 1,2 l/sec. a 3 bar — sede di tenuta intercambiabile in acciaio inox AISI 303.</p> <p>Fino a 4 bar arresto immediato dell'erogazione se la maniglia volontariamente bloccata.</p> <p>Con lo speciale supporto il collegamento dei singoli apparecchi pu essere eseguito anche con tubi flessibili.</p> <p>Foratura mm. 15</p> <p>Su ordinazione per misure oltre 150 mm.</p> <p><i>antilock flushometer for wc – flow rate 1,2 l/sec. at 3 bar – opening time about 6 sec. – interchangeable seal seat in stainless steel AISI 303</i></p>
154/08/2VP	55	295	235	<p>come articolo precedente senza rubinetto di arresto <i>ditto without closing tap</i></p>
155VP	49	310	200	<p>MAGIC — miscelatore monocomando temporizzato ANTIVANDALO a pulsante per lavabo - bidet - doccia con cartuccia antibloccaggio completo di supporto regolabile in ottone nichelato per il montaggio dietro pareti fino a 150 mm. e 2 rubinetti di arresto con codoli, filtri inox e valvole di non ritorno. Corpo in ottone fuso lucidato e cromato, cartuccia anticalcare intercambiabile in ottone con serbatoio in hostaform, spillo inox AISI 303 rettificato e filtro inox — economizzatore automatico di 9 l/min. indipendentemente dalla pressione di esercizio — erogazione per circa 30 sec. — bilanciatore di flusso incorporato.</p> <p>Fino a 4 bar arresto immediato dell'erogazione se la maniglia volontariamente bloccata.</p> <p>Con lo speciale supporto il collegamento dei singoli apparecchi pu essere eseguito anche con tubi flessibili.</p> <p>Foratura mm. 23</p> <p>Su ordinazione per misure oltre 150 mm.</p> <p><i>antilock single lever mixer for washbasin, bidet, shower – flow rate 9 l/min. – automatic flow balancer</i></p>

MAGIC



rubinetti antivandalo temporizzati antibloccaggio per il montaggio dietro parete

*antilock vandal-proof timed taps for behind
wall installation*

montaggio con staffa di fissaggio

fixing bracket assembly



R 700/95VP – R 700/96VP
kit con staffa inox e rubinetto
antibloccaggio per lavabo,
bidet, doccia, orinatoio

*kit with antilock cartridge for basin,
bidet, shower, urinal*



R 700/98VP
kit con staffa inox e flussometro
antibloccaggio per W.C. e turche

kit flushometer with antilock cartridge for w.c.



rubinetto
di arresto Ø 1/2"
per l'eventuale
manutenzione
closing tap Ø 1/2"
for servicing

171VP
rubinetto con cartuccia antibloc-
caggio per lavabo – bidet –
doccia
economizzatore 9 l/min., ero-
gazione circa 30 sec.

*tap with antilock cartridge for wash-
basin – bidet – shower
economizer 9 l/min., water supply
about 30 sec.*

rubinetto
di arresto
Ø 3/4"
closing tap
Ø 3/4"

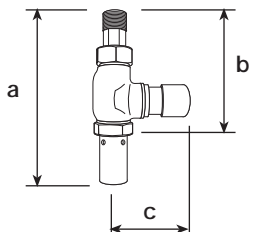
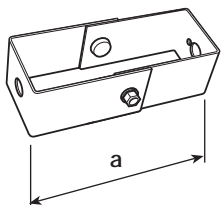
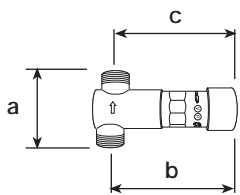
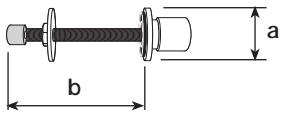
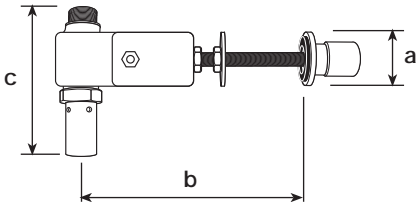
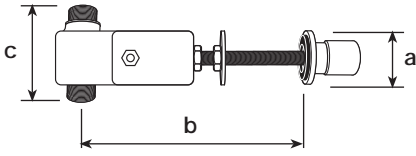


174/08VP
flussometro con cartuccia antibloc-
caggio per W.C. e turche – sede di
tenuta intercambiabile in acciaio inox
AISI 303
erogazione circa 6 sec. di 1,2 l/sec.
a 3 bar

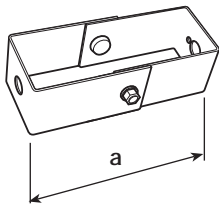
*flushometer with antilock cartridge for w.c.
interchangeable seal seat in stainless steel
AISI 303
water supply about 6 sec. of 1,2 l/sec. at
3 bar*

dispositivo antisifonico
antisiphon device

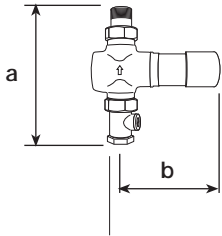
montaggio con staffa di fissaggio
 fixing bracket assembly



CODICE	mm a	mm b	mm c	TESTO DI CAPITOLATO
R 700/95VP	55	295	57	kit per l'installazione dietro parete di lavabi, bidet, docce con rubinetto temporizzato antibloccaggio — cartuccia anticalcare con serbatoio in hostaform e spillo inox AISI 303 rettificato — erogazione per circa 20 sec. Completo di: — comando dietro pareti fino a 150 mm. — rubinetto temporizzato antibloccaggio — staffa di fissaggio in acciaio inox AISI 304 <i>complete kit for washbasin, bidet, shower with behind wall control - antilock timed tap - fixing bearing in stainless steel - opening time 20 sec.</i>
R 700/96VP	55	295	57	kit per l'installazione dietro parete di orinatoio. Completo come articolo precedente — erogazione per circa 6 sec. <i>ditto for urinal - opening time 6 sec.</i>
R 700/98VP	55	290	140	kit per l'installazione dietro parete di flussometri per WC e turche con flussometro antibloccaggio — cartuccia anticalcare con serbatoio in hostaform e spillo inox AISI 303 rettificato — dispositivo antisifonico — erogazione per circa 6 sec. — sede di tenuta intercambiabile in acciaio inox AISI 303 Completo di: — comando dietro pareti fino a 150 mm. — flussometro antibloccaggio — staffa di fissaggio in acciaio inox AISI 304 <i>complete kit for flushometer with behind wall control - antilock timed tap - fixing bearing in stainless steel - opening time 6 sec.</i>
170VP	55	195		Solo comando a pulsante per l'installazione dietro parete di rubinetti antivandalo per lavabi, bidet, docce orinatoio e flussometro per w.c. Foratura mm. 15 Su ordinazione per misure oltre 150 mm. <i>only control for timed taps</i>
1007412VP	56,5	95	90	MINIMAGIC — rubinetto temporizzato antivandalo a pulsante 1/2" M per lavabo, bidet, doccia — cartuccia antibloccaggio anticalcare in ottone e serbatoio in hostaform, spillo inox AISI 303 rettificato — erogazione circa 20 sec. <i>antilock timed tap for washbasin, bidet, shower - opening time about 20 sec.</i>
1007413VP	56,5	95	90	MINIMAGIC — rubinetto temporizzato antivandalo a pulsante per orinatoio — come articolo precedente — erogazione circa 6 sec. <i>antilock timed tap for bidet - opening time about 6 sec.</i>
700/100	140-148			staffa in acciaio inox AISI 304 di supporto per i rubinetti antivandalo 1007412VP—1007413VP <i>stainless steel bracket for vandal-proof tap 1007412VP-1007413VP</i>
17414VP	175	115	92	MAGIC — flussometro temporizzato Ø 3/4" ANTIVANDALO per WC e turche con cartuccia antibloccaggio — sede di tenuta intercambiabile in acciaio inox AISI 303 — corpo in ottone fuso nichelato — cartuccia autopulente intercambiabile in ottone con spillo inox AISI 303 rettificato — dispositivo antisifonico incorporato — erogazione per circa 6 sec. di 1,2 l/sec. a 3 bar <i>antilock flushometer for wc - flow rate 1,2 l/sec. at 3 bar - opening time about 6 sec. - interchangeable seal seat in stainless steel AISI 303</i>



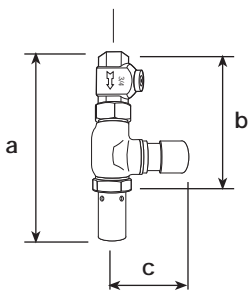
CODICE	mm a	mm b	mm c	TESTO DI CAPITOLATO
700/101	149-157			staffa in acciaio inox AISI 304 di supporto per il flussometro 17414VP <i>stainless steel bracket for vandal-proof flushometer 17414VP</i>



rubinetto di arresto Ø 1/2"
closing tap Ø 1/2"

171VP	150	88		MAGIC — rubinetto temporizzato ANTIVANDALO a pulsante 1/2" per lavabo, bidet, doccia — con cartuccia antibloccaggio fino a 4 bar per il montaggio con il comando dietro parete cod. 170VP — completo di rubinetto d'arresto con codoli e filtro inox. Corpo in ottone fuso lucidato e cromato, cartuccia anticalcare intercambiabile in ottone con serbatoio in hostaform, spillo inox AISI 303 rettificato e filtro inox — economizzatore automatico di 9 l/min. indipendentemente dalla pressione di esercizio — erogazione per circa 30 sec. <i>antilock timed taps for washbasin, bidet, shower – flow rate 9 l/min. – opening time about 30 sec.</i>
-------	-----	----	--	---

rubinetto di arresto Ø 3/4"
closing tap Ø 3/4"

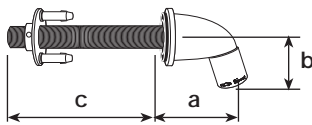


173VP	150	88		MAGIC — rubinetto temporizzato ANTIVANDALO a pulsante per orinatoio con cartuccia antibloccaggio fino a 4 bar per il montaggio con il comando dietro parete cod. 170VP — completo di rubinetto d'arresto con codoli e filtro inox. Corpo in ottone fuso lucidato e cromato, cartuccia anticalcare intercambiabile in ottone con serbatoio in hostaform, spillo inox AISI 303 rettificato e filtro inox — economizzatore automatico di 9 l/min. indipendentemente dalla pressione di esercizio — erogazione per circa 6 sec. <i>antilock timed taps for urinal – flow rate 9 l/min. – opening time about 6 sec.</i>
-------	-----	----	--	--

174/08VP	235	177	92	MAGIC — flussometro ANTIVANDALO Ø 3/4" a pulsante per WC e turche con cartuccia antibloccaggio fino a 4 bar per il montaggio con il comando dietro parete cod. 170VP — completo di rubinetto d'arresto Ø 3/4" e codoli. Sede di tenuta intercambiabile in acciaio inox AISI 303. Corpo in ottone fuso nichelato — cartuccia autopulente intercambiabile in ottone con spillo inox AISI 303 rettificato — dispositivo antisifonico incorporato — erogazione per circa 6 sec. di 1,2 l/sec. a 3 bar <i>antilock flushometer for wc – flow rate 1,2 l/sec. at 3 bar – opening time about 6 sec. – interchangeable seal seat in stainless steel AISI 303 – complete with closing tap</i>
----------	-----	-----	----	--

ACCESSORI ANTIVANDALO (V) (P) PER IL MONTAGGIO DIETRO PARETE VANDAL-PROOF ACCESSORIES FOR BEHIND WALL INSTALLATION

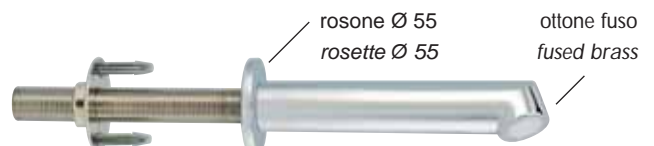
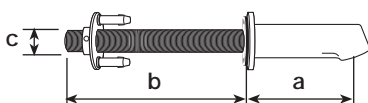
2 tasselli Ø 8 per il fissaggio della flangia Ø 60
2 plugs Ø 8 flange fixing Ø 60



brugola inox di bloccaggio della flangia
stainless steel allen screw to lock the flange



CODICE	mm a	mm b	mm c	TESTO DI CAPITOLATO
180VP	65	55	180	soffione doccia ANTICALCARE, ANTIVANDALO e ANTI IMPICCAGIONE per il montaggio dietro pareti fino a 150 mm. Corpo in ottone fuso lucidato e cromato con sagomatura antiappiglio — rosone cromato Ø 55 e controflangia Ø 60 — bloccaggio dietro parete con 2 tasselli Ø 8 e brugola inox. Il getto d'acqua spinto da una turbina che ha un azione autopulente dell'unico foro diffusore — incorporato il dispositivo automatico di portata di 9 l/min. indipendentemente dalla pressione di esercizio. Su ordinazione per misure oltre 150 mm. <i>vandal-proof shower heads – 9 l/min. flow reducer</i>



181VP	100	180	1/2"	bocca di erogazione Ø 30 ANTIVANDALO per il montaggio dietro pareti fino a 150 mm. Corpo in ottone fuso lucidato e cromato lunghezza mm. 100 — rosone cromato Ø 55 e controflangia Ø 60 — bloccaggio dietro parete con 2 tasselli Ø 8 e brugola inox — rompigetto incorporato <i>vandal-proof fused brass spout 100 mm.</i>
182VP	150	180	1/2"	presentazione come articolo precedente — lunghezza mm. 150 <i>ditto – 150 mm.</i>