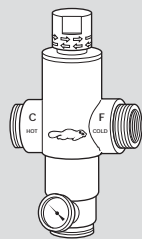
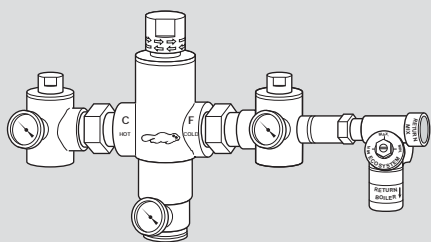


rubinetti e miscelatori temporizzati per doccia

timed taps and mixers for shower



ECOSAN Ø 1/2"-2"



ECOSYSTEM Ø 1/2"-2"

Questi miscelatori termostatici sono antiscottatura e quindi più sicuri perchè in mancanza accidentale di acqua fredda bloccano l'erogazione.

Se è previsto l'anello di ricircolo dell'impianto di distribuzione di acqua miscelata, ECOSYSTEM è il sistema più semplice, più facile, più preciso e più economico.

These thermostatic mixing valves are anti-scalding so, they are more secure because they block the water supply if accidentally there is no cold water. If there is the recycling ring in the system of mixing water distribution ECOSYSTEM system is more simple, easier, precise and economy.

Prima di montare i rubinetti temporizzati è indispensabile spurgare le tubazioni e installare un filtro autopulente nell'impianto.

Before to install the timed taps it is necessary to drain piping system and install a self-cleaning filter in the system.



R 799

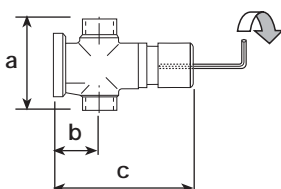


filtro autopulente
self-cleaning filter

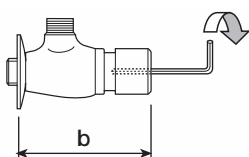
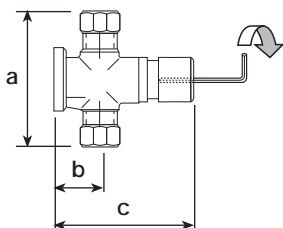
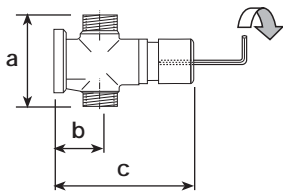
■ tempo di apertura regolabile e portata fissa con economizzatore incorporato
adjustable time fixed flow rate



R 7410



CODICE	mm a	mm b	mm c	TESTO DI CAPITOLATO
R 7400	150÷165	110		<p>MAGIC - rubinetto esterno per doccia completo di 2 raccordi a incasso 1/2" M con tempo di apertura regolabile con la chiave in dotazione da 0 a circa 50 secondi, con dispositivo automatico di portata per una erogazione costante di 9 litri/minuto da 0,5 a 9 bar - cartuccia in ottone con spillo e filtri inox e con segnalino blu e rosso per la maniglia - interasse mm. 150-165</p> <p>Per facilitare il montaggio il raccordo di uscita ha la possibilità di regolazione di mm. 15 <i>flow rate 9 l/min. - adjustable time</i></p> <p>raccordo regolabile adjusting connection 15 mm.</p>
R 7410	72	35	120	<p>MAGIC - rubinetto esterno per doccia 1/2" F x 1/2" F - fissaggio a parete con tassello Ø 8 - rosone Ø 50 - tempo di apertura regolabile con la chiave in dotazione da 0 a 50 secondi, con dispositivo automatico di portata per una erogazione costante di 9 litri/minuto da 0,5 a 9 bar - cartuccia in ottone con spillo e filtri inox e con segnalino blu e rosso per la maniglia <i>flow rate 9 l/min. - adjustable time</i></p>



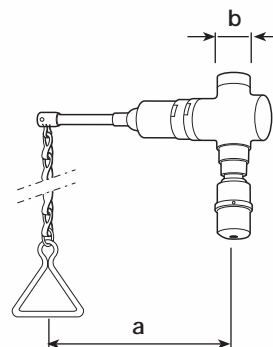
CODICE	mm a	mm b	mm c	TESTO DI CAPITOLATO
R 7412	72	35	120	MAGIC – rubinetto esterno per doccia 3/4" M x 3/4" M fissaggio a parete con tassello Ø 8 – rosone Ø 50 – tempo di apertura regolabile con la chiave in dotazione da 0 a 50 secondi, con dispositivo automatico di portata per una erogazione costante di 9 litri/minuto da 0,5 a 9 bar – cartuccia in ottone con spillo e filtri inox e con segnalino blu e rosso per la maniglia <i>flow rate 9 l/min. – adjustable time</i>
R 7420	115	35	120	MAGIC – per tubi rame 12x14 – completo di dado cromato e ogiva in teflon – rubinetto esterno per doccia fissaggio a parete con tassello Ø 8 – rosone Ø 50 – tempo di apertura regolabile con la chiave in dotazione da 0 a 50 secondi, con dispositivo automatico di portata per una erogazione costante di 9 litri/minuto da 0,5 a 9 bar – cartuccia in ottone con spillo e filtri inox e con segnalino blu e rosso per la maniglia <i>flow rate 9 l/min. – adjustable time</i>
R 7480/2		115		MAGIC – rubinetto esterno per doccia 1/2" M x 1/2" M – tempo di apertura regolabile con la chiave in dotazione da 0 a 50 sec. con dispositivo automatico di portata 9 litri/minuto <i>flow rate 9 l/min. – adjustable time</i>



rubinetto per doccia a soffitto con comando a catena
erogazione per circa 30 sec.
portata automatica 9 l/min.
completo di soffione anticalcare e antivandalo

*ceiling-mounted chain operated tap
chain does not need to be held
automatic shut off after about 30 sec.
complete with anti-scale shower head*

CODICE	mm a	mm b	mm c	TESTO DI CAPITOLATO
R 743	170	1/2" F		MAGIC – rubinetto a soffitto comando a catena – erogazione per circa 30 secondi, portata costante di 9 litri/minuto da 0,5 a 9 bar. Cartuccia in ottone con spillo e filtri inox – completo di soffione orientabile anticalcare con getto d'acqua che esce da un foro spinto da una turbina in hostaform <i>flow rate 9 l/min. – opening time about 30 sec.</i>
R 743/2	170	1/2" F		come articolo precedente senza soffione doccia uscita 1/2" M <i>ditto without shower head</i>



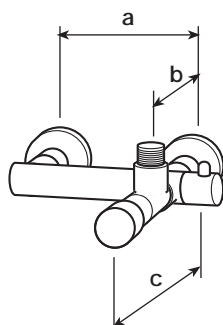
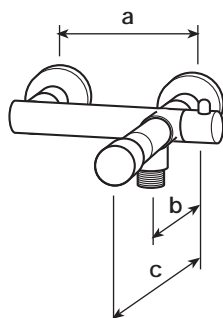
MISCELATORI ESTERNI TEMPORIZZATI PER DOCCIA
EXTERNAL TIMED MIXERS FOR SHOWER



con bilanciatore di flusso incorporato
built-in flow automatic balancer

maniglia regolazione temperatura
temperature adjustable knob

R 00744



CODICE	mm a	mm b	mm c	TESTO DI CAPITOLATO
R 00744	125÷165	130	195	MINIMAGIC – miscelatore a parete per doccia con 2 raccordi a incasso regolabili da 125 a 165 mm. – portata regolabile con un consumo minimo di 4 l/min. – corpo in ottone fuso lucidato e cromato – uscita in basso Ø 1/2” – cartuccia temporizzata anticalcare intercambiabile in ottone con serbatoio in hostaform e spillo inox AISI 303 rettificato – erogazione per circa 20 sec. – bilanciatore di flusso incorporato adjustable flow rate – opening time about 20 sec. – outlet down
R 00744/2	125÷165	130	195	MINIMAGIC – miscelatore a parete per doccia con 2 raccordi a incasso regolabili da 125 a 165 mm. – portata regolabile con un consumo minimo di 4 l/min. – corpo in ottone fuso lucidato e cromato – uscita in alto Ø 1/2” – cartuccia temporizzata anticalcare intercambiabile in ottone con serbatoio in hostaform e spillo inox AISI 303 rettificato – erogazione per circa 20 sec. – bilanciatore di flusso incorporato adjustable flow rate – opening time about 20 sec. – outlet from the top

MISCELATORI ESTERNI MONOCOMANDO TEMPORIZZATI PER DOCCIA

EXTERNAL TIMED SINGLE CONTROL MIXERS FOR SHOWER

eccentrici con valvole di non ritorno e filtri inox
adjustable fittings, non-return valves and stainless steel filters

regolatore di portata e di chiusura
flow rate and closing adjuster



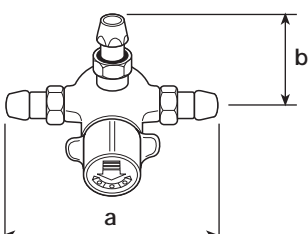
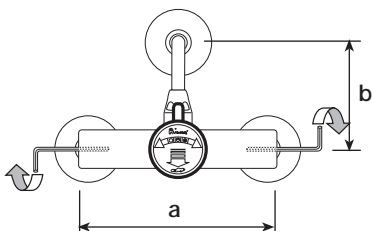
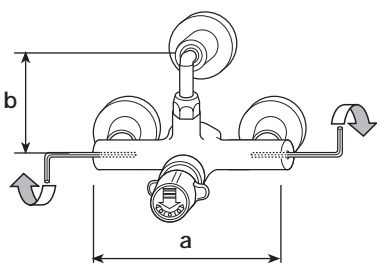
R 745/5

con bilanciatore di flusso incorporato
built-in flow automatic balancer

- miscelatore monocomando temporizzato per doccia con pre-regolatore della temperatura
timed single-control shower mixer with temperature pre-regulation
- possibilità di chiudere l'erogazione per l'eventuale manutenzione erogazione per circa 30 sec. portata automatica di 10 l/min.
possibility to close the water for maintenance 10 l/min. supplied for about 30 sec. built-in flow automatic balancer
- facile manutenzione
nuova cartuccia temporizzata
easy maintenance new timed cartridge



R 746/5

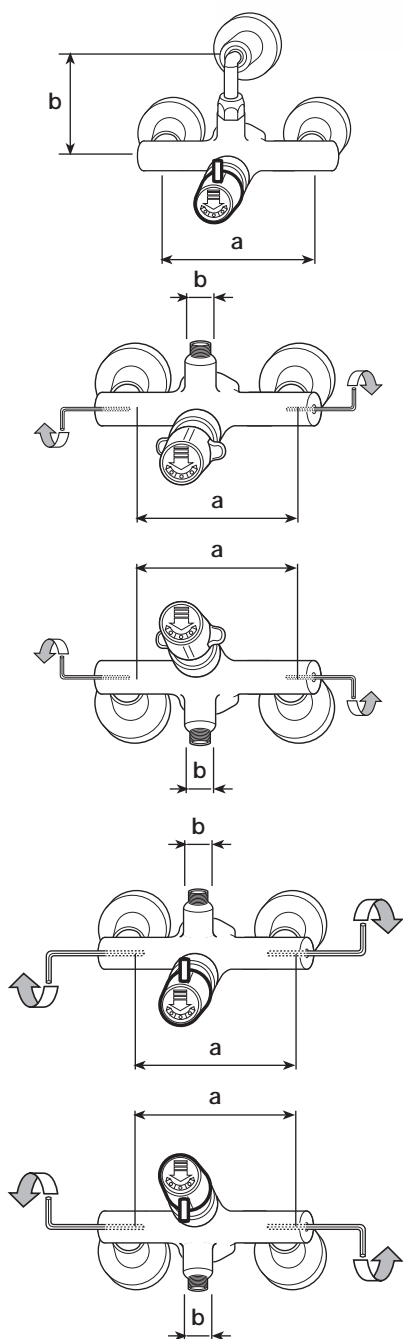


CODICE	mm a	mm b	TESTO DI CAPITOLATO
R 745/5	125÷165	70÷170	MAGIC – miscelatore esterno per doccia monocomando a pulsante, erogazione per circa 30 secondi, portata costante di 10 litri/minuto da 0,5 a 9 bar. Cartuccia in ottone con spillo e filtri inox. Completo di 3 raccordi a incasso regolabili con rosette mm. 64 – entrata F e C mm. 125÷165 uscita mm. 80÷170 – con valvole di non ritorno e filtri inox. Con la chiave a brugola in dotazione possibilità di pre-regolazione della temperatura (per evitare scottature e eliminare sprechi) e possibilità di chiudere l'erogazione per l'eventuale manutenzione della cartuccia temporizzata – maniglia in ABS cromato con anima in ottone – bilanciatore di flusso incorporato <i>chromium-plated ABS handle – built-in flow automatic balancer</i>
R 745/51	125÷165	70÷170	MAGIC – miscelatore esterno per doccia monocomando temporizzato a pulsante – erogazione per circa 30 sec. – portata costante di 10 l/min. da 0.5 a 9 bar – come articolo precedente con maniglia in ottone fuso lucidato e cromato – bilanciatore di flusso incorporato <i>ditto – brass handle</i>
R 746/5	175	80	MAGIC – miscelatore esterno per doccia monocomando a pulsante, erogazione per circa 30 secondi, portata costante di 10 litri/minuto da 0,5 a 9 bar. Cartuccia in ottone con spillo e filtri inox. Completo di valvole di non ritorno e filtri inox e di 3 raccordi esterni lucidati e cromati per tubi Ø 1/2" o tubo rame 12x14 – maniglia in ABS cromato con anima in ottone – bilanciatore di flusso incorporato <i>ditto – chromium-plated ABS handle</i>

MINIMAGIC



R 00745



CODICE	mm a	mm b	TESTO DI CAPITOLATO
R 00745	125÷165	90÷170	MINIMAGIC – miscelatore esterno per doccia monocomando a pulsante, erogazione per circa 30 secondi, portata costante di 10 litri/minuto - completo di 3 raccordi a incasso regolabili Ø 1/2" con rosette 64 mm. - entrata F e C 125÷165 mm., uscita 80÷170 mm. - valvole di non ritorno e filtri inox - maniglia in ottone fuso lucidato e cromato - corpo satinato - bilanciatore di flusso incorporato <i>external mixer for shower complete with 3 connections</i>
R 747/5	125÷165	1/2" M	MAGIC – miscelatore esterno per doccia monocomando a pulsante, erogazione per circa 30 secondi, portata costante di 10 litri/minuto da 0,5 a 9 bar. Cartuccia in ottone con spillo e filtri inox. Completo di 2 raccordi a incasso regolabili da 125÷165 mm. e uscita Ø 1/2" M, con valvole di non ritorno e filtri inox. Con la chiave a brugola in dotazione possibilità di pre-regolazione della temperatura (per evitare scottature e eliminare sprechi) e possibilità di chiudere l'erogazione per l'eventuale manutenzione della cartuccia temporizzata - maniglia in ABS cromato con anima in ottone - bilanciatore di flusso incorporato <i>chromium-plated ABS handle</i>
R 747/5/2	125÷165	1/2" M	MAGIC – miscelatore monocomando come art. precedente con uscita SOTTO 1/2" M <i>chromium-plated ABS handle - under outlet</i>
R 747/51	125÷165	1/2" M	MAGIC – miscelatore esterno per doccia monocomando temporizzato a pulsante - erogazione per circa 30 sec. - portata costante di 10 l/min. da 0.5 a 9 bar - come articolo precedente con maniglia in ottone fuso lucidato e cromato - bilanciatore di flusso incorporato <i>ditto - brass handle</i>
R 747/51/2	125÷165	1/2" M	MAGIC – miscelatore monocomando come art. precedente con uscita SOTTO 1/2" M <i>ditto - brass handle - under outlet</i>

kit temporizzati per doccia

timed shower kit



R 7480

kit doccia completo di: rubinetto con tempo regolabile da 0 a circa 50 sec. e portata costante di 9 l/min., tubo ottone fl 14 con soffione a turbina anticalcare e antivandalo

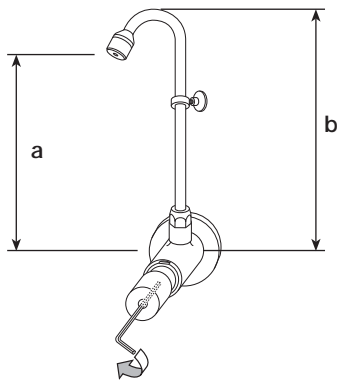
shower kit supplied with: adjustable timed tap from 0 to about 50 sec. and constant flow rate 9 l/min., brass pipe fl 14 with anti-scale and anti-vandal turbine shower head



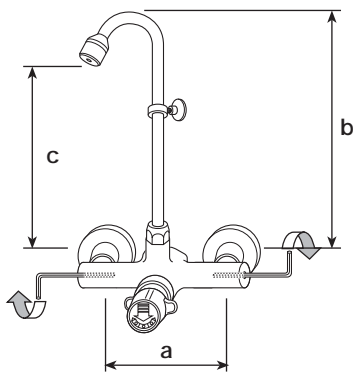
R 749/5/5

kit doccia completo di: miscelatore monocomando erogazione per circa 30 sec., tubo ottone fl 14 con soffione a turbina anticalcare e antivandalo con snodo — **bilanciatore di flusso incorporato**

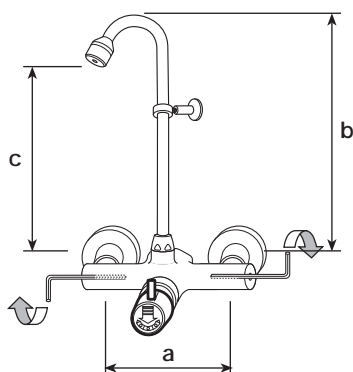
shower kit supplied with: timed single-control mixer water flow about 30 sec., brass pipe fl 14 with anti-scale and anti-vandal turbine shower head with ball joint — built-in flow automatic balancer



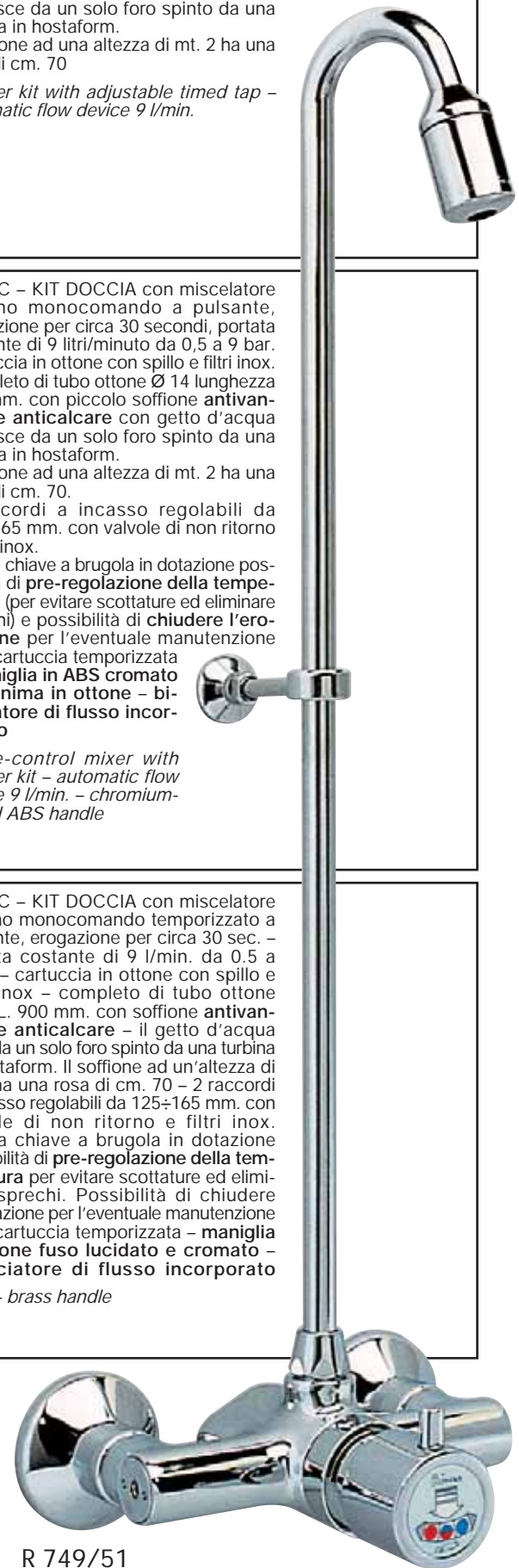
CODICE	mm a	mm b	mm c	TESTO DI CAPITOLATO
R 7480	860	950		<p>MAGIC – KIT DOCCIA con rubinetto esterno con tempo di apertura regolabile con la chiave in dotazione da 0 a 50 secondi, con dispositivo automatico di portata per una erogazione costante di 9 litri/minuto da 0,5 a 9 bar. Cartuccia in ottone con spillo e filtri inox e con segnalino blu e rosso per la maniglia.</p> <p>Completo di tubo ottone Ø 14 lunghezza 900 mm. con piccolo soffione antivandalo e anticalcare con getto d'acqua che esce da un solo foro spinto da una turbina in hostaform.</p> <p>Il soffione ad una altezza di mt. 2 ha una rosa di cm. 70</p> <p><i>shower kit with adjustable timed tap – automatic flow device 9 l/min.</i></p>



R 749/5	125÷165	955	865	<p>MAGIC – KIT DOCCIA con miscelatore esterno monocomando a pulsante, erogazione per circa 30 secondi, portata costante di 9 litri/minuto da 0,5 a 9 bar. Cartuccia in ottone con spillo e filtri inox. Completo di tubo ottone Ø 14 lunghezza 900 mm. con piccolo soffione antivandalo e anticalcare con getto d'acqua che esce da un solo foro spinto da una turbina in hostaform.</p> <p>Il soffione ad una altezza di mt. 2 ha una rosa di cm. 70.</p> <p>2 raccordi a incasso regolabili da 125÷165 mm. con valvole di non ritorno e filtri inox.</p> <p>Con la chiave a brugola in dotazione possibilità di pre-regolazione della temperatura (per evitare scottature ed eliminare sprechi) e possibilità di chiudere l'erogazione per l'eventuale manutenzione della cartuccia temporizzata – maniglia in ABS cromato con anima in ottone – bilanciatore di flusso incorporato</p> <p><i>single-control mixer with shower kit – automatic flow device 9 l/min. – chromium-plated ABS handle</i></p>
---------	---------	-----	-----	---

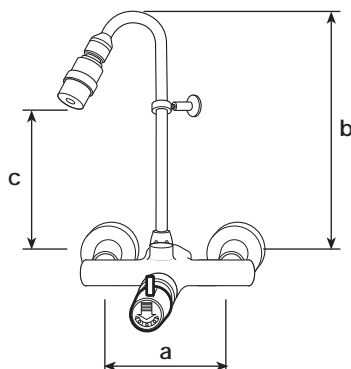
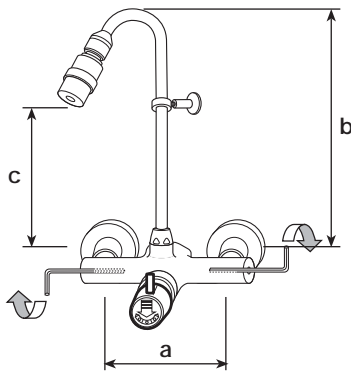
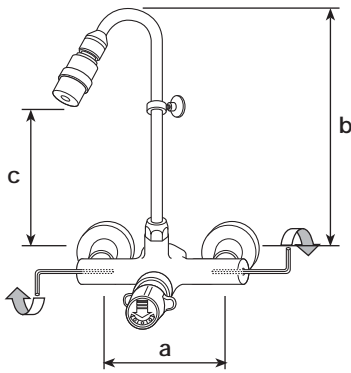
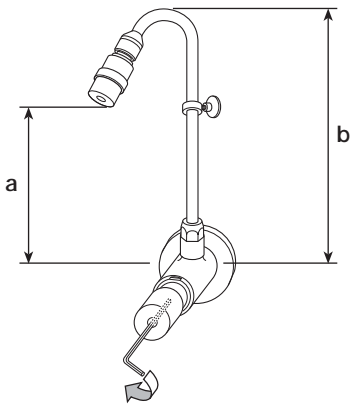


R 749/51	125÷165	955	865	<p>MAGIC – KIT DOCCIA con miscelatore esterno monocomando temporizzato a pulsante, erogazione per circa 30 sec. – portata costante di 9 l/min. da 0.5 a 9 bar – cartuccia in ottone con spillo e filtro inox – completo di tubo ottone Ø 14 L. 900 mm. con soffione antivandalo e anticalcare – il getto d'acqua esce da un solo foro spinto da una turbina in hostaform. Il soffione ad un'altezza di mt.2 ha una rosa di cm. 70 – 2 raccordi a incasso regolabili da 125÷165 mm. con valvole di non ritorno e filtri inox.</p> <p>Con la chiave a brugola in dotazione possibilità di pre-regolazione della temperatura per evitare scottature ed eliminare sprechi. Possibilità di chiudere l'erogazione per l'eventuale manutenzione della cartuccia temporizzata – maniglia in ottone fuso lucidato e cromato – bilanciatore di flusso incorporato</p> <p><i>ditto – brass handle</i></p>
----------	---------	-----	-----	--



R 749/51

CODICE	mm a	mm b	mm c	TESTO DI CAPITOLATO
R 7480/5	830	950		<p>MAGIC – KIT DOCCIA con rubinetto esterno con tempo di apertura regolabile con la chiave in dotazione da 0 a 50 secondi, con dispositivo automatico di portata per una erogazione costante di 9 litri/minuto da 0,5 a 9 bar. Cartuccia in ottone con con spillo e filtri inox e segnalino blu e rosso per la maniglia.</p> <p>Completo di tubo ottone Ø 14 lunghezza 900 mm. con soffione orientabile antivandalo e anticalcare con getto d'acqua che esce da un solo foro spinto da una turbina in hostaform.</p> <p>Il soffione ad una altezza di mt. 2 ha una rosa di cm. 70</p> <p><i>shower kit with adjustable timed tap – automatic flow device 9 l/min. – rotary shower head</i></p>
R 749/5/5	125÷165	955	835	<p>MAGIC – KIT DOCCIA con miscelatore esterno monocomando a pulsante, erogazione per circa 30 secondi, portata costante di 9 litri/minuto da 0,5 a 9 bar. Cartuccia in ottone con spillo e filtri inox. Completo di tubo ottone Ø 14 lunghezza 900 mm. con soffione orientabile antivandalo e anticalcare con getto d'acqua che esce da un solo foro spinto da una turbina in hostaform.</p> <p>Il soffione ad una altezza di mt. 2 ha una rosa di cm. 70 – 2 raccordi a incasso regolabili da 125÷165 mm. con valvole di non ritorno e filtri inox.</p> <p>Con la chiave a brugola in dotazione possibilità di pre-regolazione della temperatura per evitare scottature ed eliminare sprechi. Possibilità di chiudere l'erogazione per l'eventuale manutenzione della cartuccia temporizzata – maniglia in ABS cromato con anima in ottone – bilanciatore di flusso incorporato</p> <p><i>single-control mixer with shower kit with rotary shower head – flow rate 9 l/min. – opening time about 30 sec. – chromium-plated ABS handle</i></p>
R 749/51/5	125÷165	955	835	<p>MAGIC – KIT DOCCIA con miscelatore esterno monocomando temporizzato a pulsante, erogazione per circa 30 secondi, portata costante di 9 litri/minuto da 0,5 a 9 bar – come articolo precedente con maniglia in ottone fuso lucidato e cromato – bilanciatore di flusso incorporato</p> <p><i>ditto – brass handle</i></p>
R 00749	125÷165	975	885	<p>MINIMAGIC – KIT DOCCIA con miscelatore esterno monocomando temporizzato a pulsante, erogazione per circa 30 secondi, portata costante di 9 litri/minuto – completo di tubo Ø 14, lunghezza 900 mm. con soffione antivandalo e anticalcare con getto d'acqua che esce da un solo foro spinto da una turbina in hostaform – corpo satinato – maniglia in ottone fuso lucidato e cromato – bilanciatore di flusso incorporato</p> <p><i>single control mixer with shower kit</i></p>



R 00749

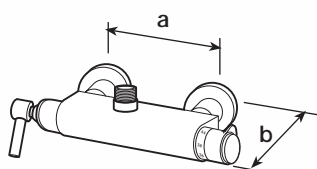
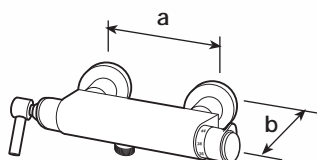
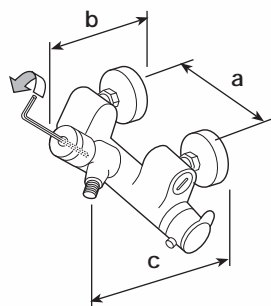
MISCELATORI TERMOSTATICI TEMPORIZZATI PER DOCCIA
TIMED THERMOSTATIC MIXERS FOR SHOWER

R 763/2



R 3740

apertura più facile
easy opening



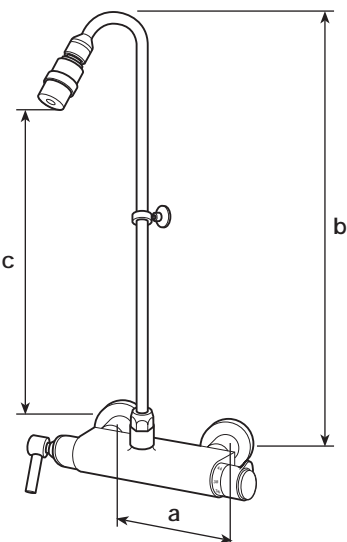
CODICE	mm a	mm b	mm c	TESTO DI CAPITOLATO
R 763/2	125÷165	180	140	MAGIC – miscelatore termostatico esterno temporizzato a pulsante antiscottatura – tempo di apertura regolabile con la chiave in dotazione da 0 a 50 sec. Cartuccia in ottone con spillo e filtri inox e con dispositivo automatico di portata per una erogazione costante di 9 litri/minuto da 0,5 a 9 bar. Maniglia graduata con pulsante di sicurezza a 40°, termostato ultrasensibile con blocco dell'erogazione se manca l'acqua fredda. Può funzionare anche con caldaia istantanea a gas. Completo di n° 2 speciali valvole di non ritorno – con attacco Ø 1/2" per tubo flessibile <i>flow rate 9 l/min. – adjusting time</i>
R 3740	125÷165	110		UNIQUE – modello depositato Miscelatore termostatico esterno temporizzato antiscottatura con comando facilitato – cartuccia in ottone con spillo inox – portata regolabile con consumo minimo di 4 l/min. – erogazione per circa 40 sec. Maniglia graduata con pulsante di sicurezza a 40° – termostato ultrasensibile con blocco dell'erogazione se manca l'acqua fredda. Può funzionare anche con caldaia istantanea a gas <i>adjustable flow rate – opening time about 40 sec.</i>
R 3741	125÷165	110		UNIQUE come mod. precedente con uscita in alto <i>ditto – outlet on the top</i>

KIT DOCCIA TERMOSTATICO UNIQUE
 UNIQUE RANGE — THERMOSTATIC SHOWER KIT



un solo foro diffusore anticalcare
 only one anti-scale hole

R 3740/5



CODICE	mm a	mm b	mm c	TESTO DI CAPITOLATO
R 3740/5	125÷165	955	835	UNIQUE – KIT DOCCIA – modello depositato Miscelatore termostatico esterno con comando facilitato – cartuccia in ottone con spillo inox – portata regolabile con un consumo minimo di 4 l/min. – erogazione per circa 40 sec. – maniglia graduata con pulsante di sicurezza a 40°C – termostato ultrasensibile con blocco dell'ero- gazione se manca l'acqua fredda - completo di tubo ottone Ø 14 lunghezza 900 mm. con soffione orientabile antivandalo e anticalcare con getto d'acqua che esce da un solo foro spinto da una turbina in hostaform <i>thermostatic shower kit</i>

rubinetti e miscelatori temporizzati per doccia da incasso

recessed timed shower taps and mixers



R 7500

- rubinetto incasso per doccia con piastra in ottone lucidato e cromato
tempo regolabile da 0 a circa 50 sec.
portata automatica 9 l/min.

*recessed shower tap with chromate brass plate
adjustable time from 0 to about 50 sec.
9 l/min. supplied*



R 790

- soffione in ottone fuso
anticalcare e antivandalo
shower head in fused brass

- economizzatore 9 l/min.
*flow reducer 9 l/min.
vandal-proof and anti-scale*



con bilanciatore
di flusso
incorporato
built-in flow automatic
balancer

- piastra e maniglia ottone
chromated brass plate and handles
- tempo regolabile
da 0 a 50 sec.
portata automatica 9 l/min.
*adjustable time
from 0 to 50 sec.
flow rate 9 l/min.*

R 7510/40

docciasport

sport-shower



R 00750

- rubinetto incasso per doccia con piastra inox AISI 304
tempo di apertura circa 30 sec.
built-in shower tap with stainless steel plate



R 799

- soffione antivandalo in ottone fuso con snodo - brevettato
shower head in fused brass with ball joint - patented
- anticalcare
il getto d acqua esce da 1 solo foro fl 11
*anti-scale
only one hole fl 11*
- economizzatore 9 l/min.
*flow reducer 9 l/min.
vandal-proof and anti-scale*

- piastra acciaio inox AISI 304 e maniglia in ABS cromato con anima in ottone
stainless steel plate and ABS chromed handle
- tempo di apertura circa 30 sec.
opening time about 30 sec.

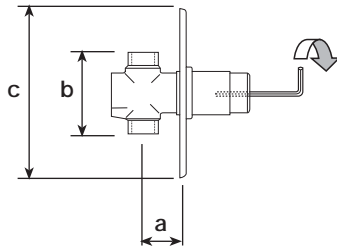


R 00751

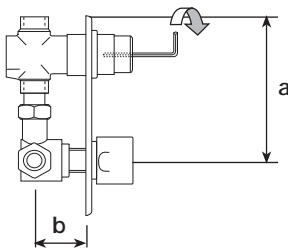


RUBINETTI E MISCELATORI TEMPORIZZATI DA INCASSO PER DOCCIA

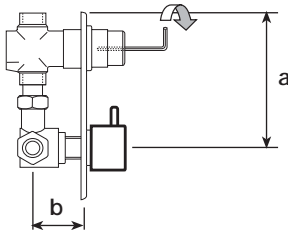
RECESSED TIMED TAPS AND SHOWER MIXERS



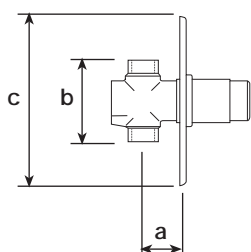
CODICE	mm a	mm b	mm c	TESTO DI CAPITOLATO
R 7500	35÷65	72	117	MAGIC – rubinetto incasso per doccia comando a pulsante 1/2" F – piastra Ø 117 regolabile in ottone lucidato e cromato – tempo di apertura regolabile con la chiave in dotazione da 0 a 50 secondi, con dispositivo automatico di portata per una erogazione costante di 9 litri/minuto da 0,5 a 9 bar. Cartuccia in ottone con spillo e filtri inox e con segnalino blu e rosso per la maniglia – in dotazione protezione per le opere di muratura <i>flow rate 9 l/min. – adjustable time</i>



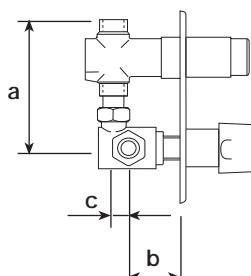
R 7510/3	137	30÷50		MAGIC – miscelatore da incasso meccanico e anticalcare per doccia con disco in hostaform e rubinetto comando a pulsante – piastra regolabile 120x190 mm. in ottone lucidato e cromato, completo di codoli con valvole di non ritorno e filtri inox. Tempo di apertura regolabile con la chiave in dotazione da 0 a circa 50 secondi, con dispositivo automatico di portata per una erogazione costante di 9 litri/minuto da 0,5 a 9 bar. Cartuccia in ottone con spillo e filtri inox e con segnalino blu e rosso per la maniglia. In dotazione protezione per le opere di muratura – maniglia in ABS cromato con anima in ottone – bilanciatore di flusso incorporato <i>shower mixer with hostaform disk – flow rate 9 l/min. – adjustable time</i>
----------	-----	-------	--	--



R 7510/40	137	30÷50		MAGIC – miscelatore da incasso meccanico e anticalcare per doccia con rubinetto temporizzato a pulsante – tempo di apertura regolabile con la chiave in dotazione da 0 a circa 50 sec. – dispositivo automatico di portata per un'erogazione costante di 9 l/min. da 0.5 a 9 bar – cartuccia in ottone con spillo e filtro inox e con segnalino blu e rosso per la maniglia – completo di codoli, valvole di non ritorno e filtri inox – piastra regolabile in ottone lucidato e cromato - maniglia in ottone . In dotazione protezione per le opere di muratura – bilanciatore di flusso incorporato <i>ditto – brass handle and plate</i>
-----------	-----	-------	--	--



R 00750	50÷85	65	110	DOCCIASPORT – rubinetto incasso per doccia comando a pulsante 1/2" F – completo di piastra Ø 110 regolabile in acciaio inox AISI 304 – portata 12 l/min. – tempo di apertura circa 30 sec. – in dotazione protezione per le opere di muratura <i>built-in shower tap</i>
---------	-------	----	-----	---



R 00751	110	30÷55	20	DOCCIASPORT – miscelatore da incasso meccanico per doccia e rubinetto comando a pulsante con piastra regolabile in acciaio inox AISI 304 130x170 mm. completo di codoli con valvole di non ritorno e filtri inox – portata 12 l/min. – tempo di apertura circa 30 sec. – maniglia in ABS cromato con anima in ottone – bilanciatore di flusso incorporato – in dotazione protezione per le opere di muratura <i>built-in shower mixer</i>
---------	-----	-------	----	--

miscelatori monocomando temporizzati per doccia

*timed recessed single-control mixers
for shower*



R 00748

miscelatore monocomando
temporizzato per doccia
piastra e maniglia in ottone
lucidato e cromato

*single lever timed mixer
chromated brass plate and handle*

■ facile manutenzione
nuova cartuccia temporizzata

*easy maintenance
new timed cartridge*

■ bilanciatore di flusso
incorporato

built-in flow automatic balancer

miscelatori termostatici temporizzati per doccia

*timed recessed thermostatic mixers
for shower*



R 7520

miscelatore termostatico
temporizzato da incasso per
doccia
piastra e maniglia in ottone
lucidato e cromato

*recessed thermostatic - shower mixer
chromated brass plate and handles*

■ antiscottatura

antiscalding

■ completo di valvole di non
ritorno e filtri inox
tempo regolabile da 0 a circa
50 sec.

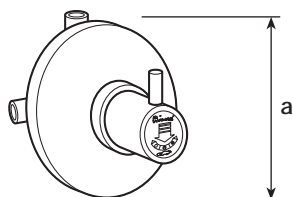
portata automatica 9 l/min.

*with non return valves and stainless
steel filters*

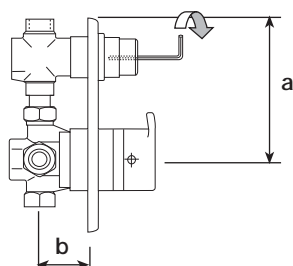
*adjustable time from 0 to about 50 sec.
9 l/min. supplied*

MISCELATORI TEMPORIZZATI MONOCOMANDO E TERMOSTATICI PER DOCCIA

SINGLE CONTROL AND THERMOSTATIC TIMED MIXERS FOR SHOWER



CODICE	mm a	mm b	mm c	TESTO DI CAPITOLATO
R 00748	Ø 145			MINIMAGIC — miscelatore incasso per doccia monocomando a pulsante — erogazione per circa 30 sec. — portata costante di 9 l/min. da 0,5 a 9 bar. Cartuccia in ottone con spillo e filtri inox. Completo di valvole di non ritorno — piastra Ø 145 ottone lucidato e cromato con maniglia in ottone — bilanciatore di flusso incorporato <i>ditto – brass handle and plate</i>



R 7520	132	30÷60		MAGIC — miscelatore da incasso antiscottatura termostatico temporizzato per doccia e rubinetto comando a pulsante con piastra regolabile 155x205 mm. in ottone lucidato e cromato, completo di codoli con valvole di non ritorno e filtri inox. Tempo di apertura regolabile con la chiave in dotazione da 0 a circa 50 secondi, con dispositivo automatico di portata per una erogazione costante di 9 litri/minuto da 0,5 a 9 bar. Cartuccia in ottone con spillo e filtri inox e con segnalino blu e rosso per la maniglia. Miscelatore termostatico con blocco dell'erogazione se improvvisamente manca l'acqua fredda, funzionante anche con caldaia istantanea a gas — maniglia graduata in ottone fuso lucidato e cromato con pulsante di sicurezza a 40° . In dotazione protezione per le opere di muratura <i>thermostatic shower mixer</i>
--------	-----	-------	--	---

