

HACCP system

TIP-TAPS comandi a pedale professionali con erogazione continua

professional pedal operated taps with stop device



R 804 283
rubinetto
tap

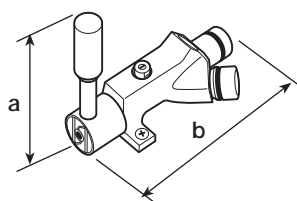
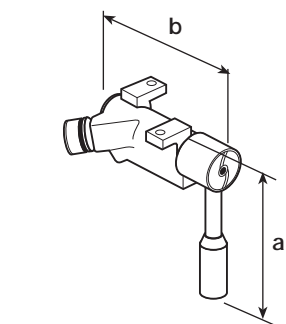
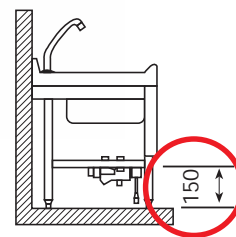


R 841 283
miscelatore
mixer

■ questi comandi a pedale possono essere montati indifferentemente sul pavimento o sospesi sotto a un tavolo di lavoro

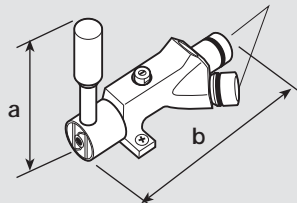
these taps can be installed on the floor or under a worktable

altezza consigliata per un montaggio corretto
recommended height for right installation



CODICE	mm a	mm b	Ø	TESTO DI CAPITOLATO
R 804 283	115	138	1/2"	TIP-TAPS brevettato — rubinetto professionale con comando a piede — con lo spostamento della leva si ottiene una apertura progressiva e l'erogazione continua — per la chiusura si ritorna alla posizione di partenza — regolatore di portata incorporato — fissaggio sul pavimento o sospeso sotto i mobili — portata a 3 bar 14 l/min. <i>patented – tap with foot control – moving the lever the water has a progressive opening and continuous supply – return the lever to stop</i>
R 841 283	115	175	1/2"	TIP-TAPS brevettato — miscelatore professionale per l'erogazione continua con comando a piede — con lo spostamento della leva si ottiene acqua fredda e progressivamente miscelata e solo calda — per la chiusura si ritorna alla posizione di partenza — regolatore di portata incorporato — fissaggio sul pavimento o sospeso sotto i mobili — portata a 3 bar 14 l/min. <i>patented – mixer with foot control – moving the lever to obtain cold water and progressively mixed and hot – return the lever to stop</i>
R 842 283	115	190	1/2"	TIP-TAPS brevettato — presentazione come modello precedente — predisposto per boiler istantaneo a gas con speciale valvola di non ritorno incorporata — portata a 3 bar 14 l/min. <i>ditto – also works with an instant gas-fired water heater</i>

2 valvole di non ritorno con filtri inox
*with stainless steel filters
and 2 check valves*



R 844 283	115	190	1/2"	TIP-TAPS brevettato — speciale miscelatore professionale per l'erogazione continua con comando a piede per il montaggio con tutti i set di prelavaggio — incorporate 2 speciali valvole di non ritorno per eliminare il by-pass dell'impianto — caratteristiche come modelli precedenti <i>ditto – for all pre-wash sets</i>
-----------	-----	-----	------	--

HACCP system comandi a pedale professionali *professional pedal operated taps*

D.L. n. 155/97 - Dir. CEE 93/43

per assicurare l'igiene del prodotto alimentare e garantire la tutela della salute pubblica
to assure hygiene of the food and to guarantee the public welfare protection



R 5010/2
miscelatore a pedale per il montaggio a pavimento con dispositivo di erogazione continua
pedal mixer for floor installation with non-stop water device

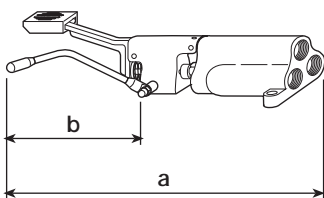
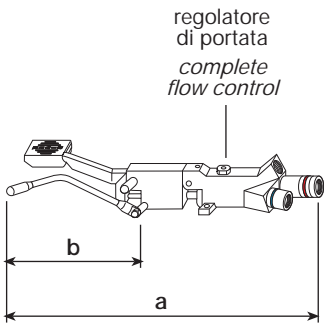
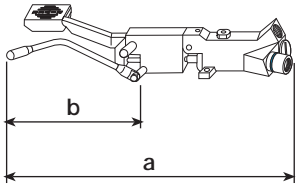


R 571/2
miscelatore di grande portata 34 l/min. a 3 bar
per il montaggio a pavimento, cartuccia con filtri inox con dispositivo di erogazione continua
mixer flow large 34 l/min. at 3 bar for floor installation, cartridge with stainless steel filters with non-stop water device



R 810/2
miscelatore a pedale con dispositivo di erogazione continua
per il montaggio sospeso sotto ai mobili
pedal mixer for installation suspended at 150 mm from the floor with non-stop water device

MONTAGGIO A PAVIMENTO



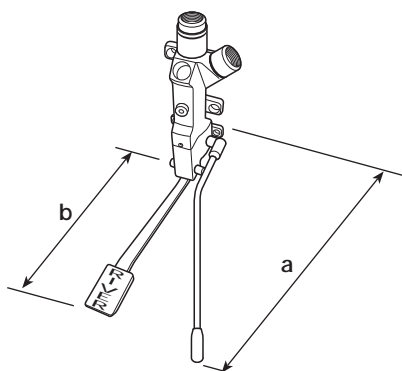
CODICE	mm a	mm b	Ø	TESTO DI CAPITOLATO
R 5001/2	345	170	1/2"	<p>rubinetto (solo acqua fredda) a pedale professionale — appositamente realizzato per grandi cucine, supermercati, negozi alimentari — esterno per il fissaggio a pavimento — la leva di comando di colore blu — togliendo il piede continua l'erogazione — per chiudere l'acqua premere la leva laterale cromata — cartuccia interamente in ottone con dispositivo anti colpo d'ariete. Regolatore di portata in uscita e filtro inox in entrata con indicatore blu per il montaggio — in dotazione chiave a brugola per la regolazione del dispositivo di bloccaggio — ottone lucidato e cromato — portata a 3 bar 14 l/min.</p> <p><i>floor tap</i></p>
R 5010/2	365	170	1/2"	<p>miscelatore a pedale professionale — brevettato — premendo si ottiene acqua fredda, miscelata e solo calda — la leva di comando di colore rosso — togliendo il piede continua l'erogazione alla temperatura desiderata. Per chiudere l'acqua premere la leva laterale cromata. Cartuccia per la miscelazione progressiva interamente in ottone con dispositivo anti colpo d'ariete. Regolatore di portata in uscita e filtri inox in entrata acqua fredda e calda con indicatori blu e rosso per il montaggio — in dotazione chiave a brugola per la regolazione del dispositivo di bloccaggio — ottone lucidato e cromato — portata a 3 bar 14 l/min.</p> <p><i>floor mixer</i></p>
R 5011/2	380	170	1/2"	<p>presentazione come modello precedente — predisposto per boiler istantaneo a gas con speciale valvola di non ritorno incorporata — portata a 3 bar 14 l/min.</p> <p><i>ditto - also works with an instant gas-fired water heater</i></p>
R 571/2	350	170	1/2"	<p>miscelatore a pedale professionale con grande portata di 34 litri/minuto a 3 bar con dispositivo per l'erogazione continua. La cartuccia per la miscelazione progressiva interamente in ottone con dispositivo anti colpo d'ariete e filtri in acciaio inox — premendo la leva di comando di colore rosso si ottiene acqua fredda, miscelata e solo calda — togliendo il piede continua l'erogazione alla temperatura desiderata. Per chiudere l'acqua premere la leva laterale cromata. In dotazione chiave a brugola per la regolazione del dispositivo di bloccaggio — ottone lucidato e cromato</p> <p><i>floor mixer - flow rate at 3 bar 34 l/min.</i></p>



RUBINETTI E MISCELATORI PROFESSIONALI

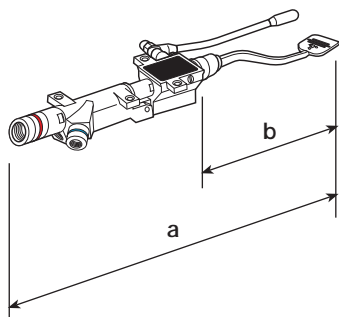
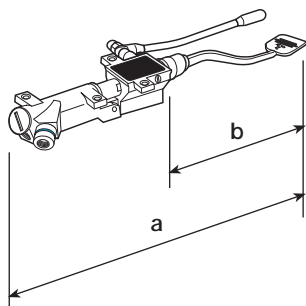
PROFESSIONAL PEDAL AND KNEE OPERATED TAPS AND MIXERS WITH NON-STOP WATER DEVICE

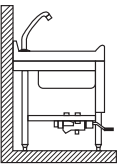
MONTAGGIO A PARETE

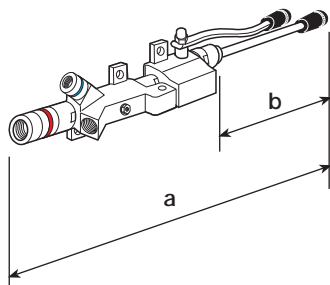
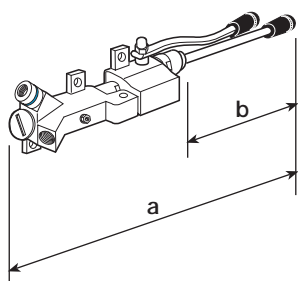


CODICE	mm a	mm b	Ø	TESTO DI CAPITOLATO
R 5020/2	280	240	1/2"	<p>miscelatore a pedale professionale per il fissaggio a parete — brevettato — premendo si ottiene acqua fredda, miscelata e solo calda — la leva di comando di colore rosso — togliendo il piede continua l'erogazione alla temperatura desiderata. Per chiudere l'acqua premere la leva laterale cromata. Cartuccia per la miscelazione progressiva interamente in ottone con dispositivo anti colpo d'ariete. Regolatore di portata in uscita e filtri inox in entrata acqua fredda e calda con indicatori blu e rosso per il montaggio — in dotazione chiave a brugola per la regolazione del dispositivo di bloccaggio — ottone lucidato e cromato — portata a 3 bar 14 l/min.</p> <p><i>wall - mounted mixer</i></p>

MONTAGGIO SOTTO A UN TAVOLO DI LAVORO



CODICE	mm a	mm b	Ø	TESTO DI CAPITOLATO
R 801/2	450	215	1/2"	<p>brevettato — rubinetto (solo acqua fredda) a pedale professionale con dispositivo per l'erogazione continua per il montaggio sospeso sotto i mobili inox — togliendo il piede dalla leva di comando continua l'erogazione — per chiudere l'acqua premere la leva laterale cromata — cartuccia interamente in ottone con dispositivo anti colpo d'ariete. Regolatore di portata in uscita e filtro inox in entrata con indicatore blu per il montaggio — in dotazione chiave a brugola per la regolazione del dispositivo di bloccaggio — ottone lucidato e cromato — portata a 3 bar 16 l/min.</p> <p><i>patented - pedal tap for installation under a worktable</i></p>
R 810/2	460	215	1/2"	<p>brevettato — miscelatore a pedale professionale con dispositivo per l'erogazione continua — premendo la leva di comando si ottiene acqua fredda e progressivamente solo calda — per il montaggio sospeso sotto i mobili inox — togliendo il piede dalla leva di comando continua l'erogazione alla temperatura desiderata. Per chiudere l'acqua premere la leva laterale cromata. Cartuccia per la miscelazione progressiva interamente in ottone con dispositivo anti colpo d'ariete. Regolatore di portata in uscita e filtri inox in entrata acqua fredda e calda con indicatori blu e rosso per il montaggio — in dotazione chiave a brugola per la regolazione del dispositivo di bloccaggio — ottone lucidato e cromato — portata a 3 bar 16 l/min.</p> <p><i>patented - pedal mixer for installation suspended at 150 mm. from the floor</i></p> <div style="display: flex; align-items: center;">  <div style="margin-left: 10px;"> <p>È importante prevedere il montaggio del miscelatore a 150 mm. dal pavimento</p> </div> </div>



R 802/2	425	200	1/2"	<p>rubinetto a ginocchio professionale con dispositivo per l'erogazione continua — con lo spostamento della leva in tutte le direzioni si ottiene l'erogazione — togliendo il ginocchio continua l'erogazione — per chiudere l'acqua premere la leva laterale cromata — cartuccia interamente in ottone con dispositivo anti colpo d'ariete. Regolatore di portata in uscita e filtro inox in entrata con indicatore blu per il montaggio — in dotazione chiave a brugola per la regolazione del dispositivo di bloccaggio — ottone lucidato e cromato — portata a 3 bar 16 l/min.</p> <p><i>knee operated tap</i></p>
R 821/2	465	200	1/2"	<p>miscelatore a ginocchio professionale con dispositivo per l'erogazione continua — con lo spostamento della leva in tutte le direzioni si ottiene acqua fredda e progressivamente calda — incorporata speciale valvola di non ritorno — togliendo il ginocchio continua l'erogazione alla temperatura desiderata. Per chiudere l'acqua premere la leva laterale cromata. Cartuccia per la miscelazione progressiva interamente in ottone con dispositivo anti colpo d'ariete. Regolatore di portata in uscita e filtri inox in entrata acqua fredda e calda con indicatori blu e rosso per il montaggio — in dotazione chiave a brugola per la regolazione del dispositivo di bloccaggio — ottone lucidato e cromato — portata a 3 bar 16 l/min.</p> <p><i>knee operated mixer</i></p>