



# rubinetti con comandi a leva

## *lever operated taps*

D.M. 236/89 - D.P.R. 503/96



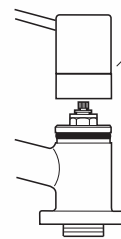
R 504 283  
rubinetto lavabo  
*washbasin tap*



R 505 283  
rubinetto a parete  
*wall-mounted tap*



R 506 283  
rubinetto a colonna per vari utilizzi:  
bar, laboratori, ecc.  
*pillar tap for various uses:  
bars, laboratories, etc.*



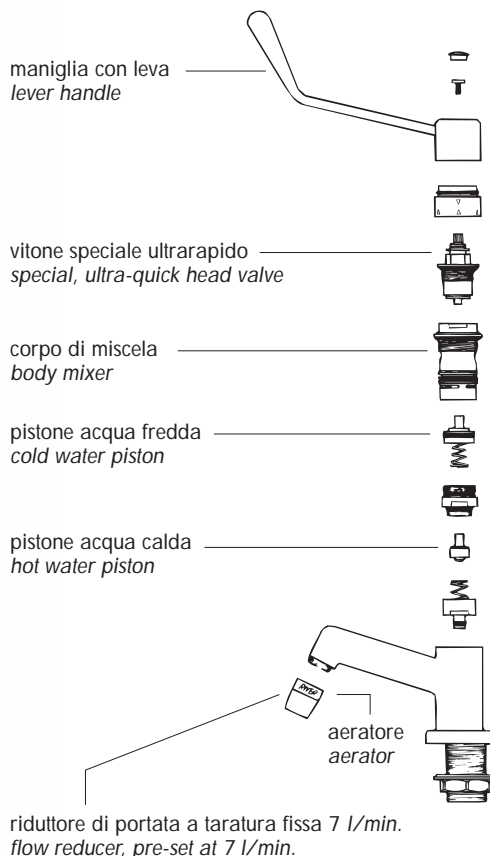
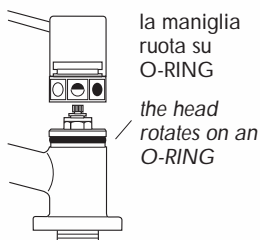
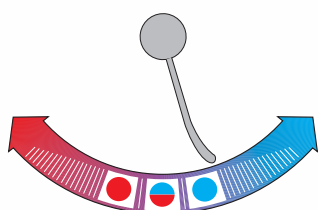
- in tutti i modelli la maniglia ruota su O-RING e non prende gioco  
*on all models of the series, the head rotates on an O-ring so that there is no clearance*
- speciale vitone rapido a bagno d'olio  
*special flat valve*

# miscelatore antiscottatura



## anti-scalding lever operated mixer

D.M. 236/89 - D.P.R. 503/96



R 514 283

Il movimento della leva solo orizzontale e la portata automatica di 7 litri/minuto.

Alimentazione con flessibili inox per l'eventuale movimento del lavabo

*The lever moves only horizontally.*

*Mounted with stainless steel flexible piping for washbasin displacement*

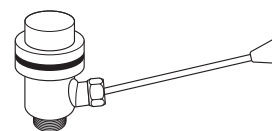
R 518 283

scarico lavabo con comando facilitato lunghezza della leva

mm. 340

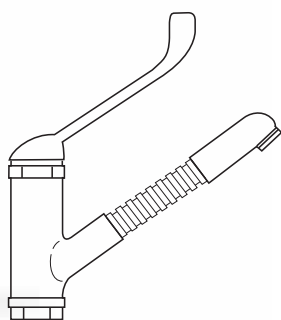
washbasin trap with lever operated

mm. 340



# miscelatore con doccia estraibile

## extractable shower



R 516 283

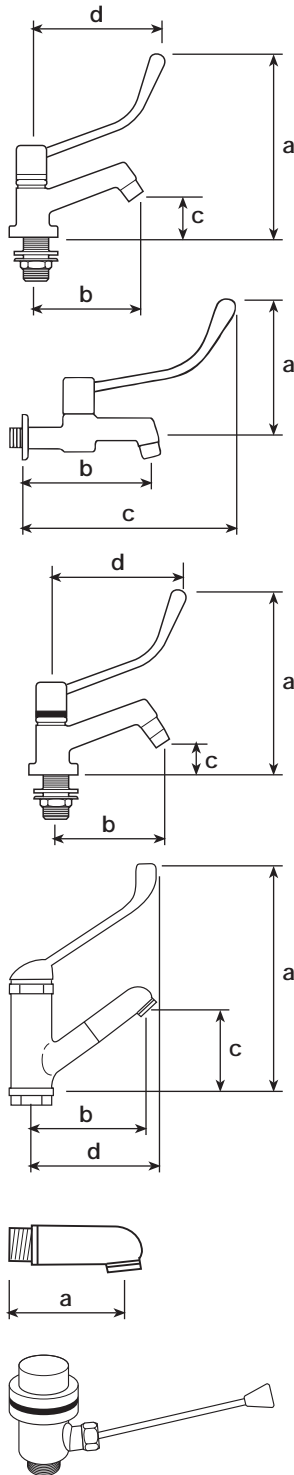
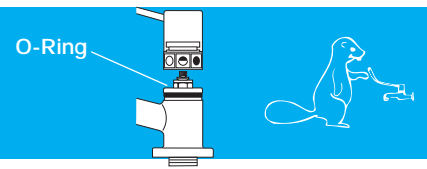
miscelatore monocomando con dischi ceramici — speciale doccetta estraibile in ABS antiurto cromata. Particolarmente adatto alle persone con mobilità limitata.

*single control mixer with extractable shower head special model for disabled*

# RUBINETTI E MISCELATORI CON LEVA

## LEVER OPERATED TAPS AND MIXERS

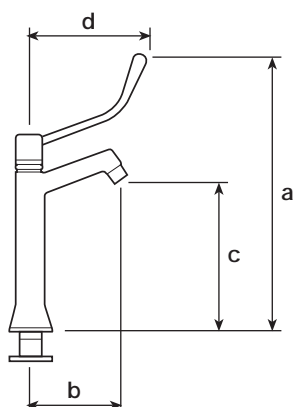
comandi facilitati per disabili e anziani - D.M. n. 236/89 - D.P.R. n. 503/96  
garanzia 2 anni



CODICE	mm a	mm b	mm c	mm d	Ø	TESTO DI CAPITOLATO
R 504 283	195	115	50	145	1/2"	rubinetto per lavabo leva a gomito — con maniglia che ruota su o-ring per evitare che prenda gioco e con speciale vitone rapido a bagno d olio <i>washbasin tap</i>
R 505 283	150	150	210		1/2"	rubinetto a muro leva a gomito — con maniglia che ruota su o-ring per evitare che prenda gioco e con speciale vitone rapido a bagno d olio <i>wall-mounted tap</i>
R 514 283	210	125	40	140		<b>miscelatore anticottatura</b> per lavabo — solo rotazione orizzontale della leva a gomito per ottenere acqua fredda e progressivamente acqua miscelata e calda — con maniglia che ruota su o-ring per evitare che prenda gioco — riduttore di portata a taratura fissa LM/7 incorporato — con <b>scarico automatico</b> — in dotazione 2 flessibili inox 3/8" mm. 350 <i>anti-scalding mixer with automatic drain</i>
R 514/2 283	210	125	40	140		<b>miscelatore anticottatura</b> per lavabo — solo rotazione orizzontale della leva a gomito per ottenere acqua fredda e progressivamente acqua miscelata e calda — con maniglia che ruota su o-ring per evitare che prenda gioco — riduttore di portata a taratura fissa LM/7 incorporato — senza scarico automatico — in dotazione 2 flessibili inox 3/8" mm. 350 <i>anti-scalding mixer without automatic drain</i>
R 516 283	275	115	85	170		miscelatore monocomando con cartuccia in dischi ceramici con bocca girevole — <b>doccetta estraibile in ABS antiurto cromata</b> completa di aeratore — flessibile doppia graffatura mm. 1500 — senza scarico automatico — in dotazione 2 flessibili inox 3/8" mm. 350 <i>single control mixer with extractable shower - ceramic cartridge</i>
R 517 283	58				1/2"	solo doccetta estraibile in ABS antiurto cromato completa di aeratore <i>chromium-plated ABS shower</i>
R 518 283					1" 1/4	scarico Norton con comando facilitato a leva lunga mm. 340 <i>Norton drain with facilitate control</i>

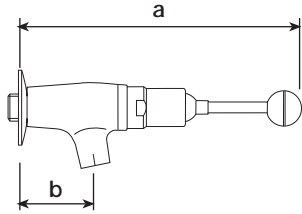
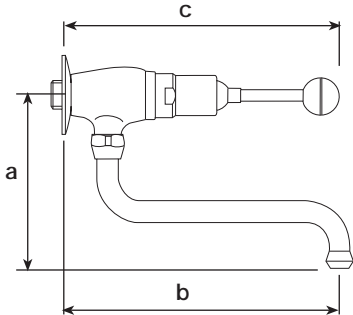
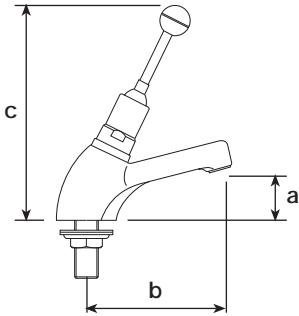
## RUBINETTO A COLONNA

### PILLAR TAP



CODICE	mm a	mm b	mm c	mm d	TESTO DI CAPITOLATO
R 506 283	300	82	140	140	rubinetto a colonna leva a gomito — ottone lucidato e cromato — speciale vitone rapido a bagno d olio <b>con fermo della maniglia</b> — in dotazione riduzione 3/8" — 1/2" — per bar, ristoranti, laboratori di generi alimentari e clinici — <b>rac. con flessibile inox 3/8"</b> — 350 mm <i>pillar tap</i>



CODICE	mm a	mm b	mm c	Ø	TESTO DI CAPITOLATO
R 702	215	65		1/2"	<p>rubinetto a parete comando a leva, con il semplice tocco in tutte le direzioni si ottiene l'erogazione per circa 20 sec. — cartuccia autopulente in ottone con filtri inox e con dispositivo automatico di portata per una erogazione costante di 7 litri/minuto da 0,5 a 9 bar</p> <p><i>flow rate 7 l/min. – opening time about 20 sec.</i></p> 
R 704	135	205	200	1/2"	<p>rubinetto a parete comando a leva, con il semplice tocco in tutte le direzioni si ottiene l'erogazione per circa 20 sec. — cartuccia autopulente in ottone con filtri inox e con dispositivo automatico di portata per una erogazione costante di 7 litri/minuto da 0,5 a 9 bar — bocca di erogazione orientabile Ø 16 lunghezza mm. 180</p> <p><i>flow rate 7 l/min. – opening time about 20 sec.</i></p> 
R 711	50	115	180	1/2"	<p>rubinetto lavabo comando a leva, con il semplice tocco in tutte le direzioni si ottiene l'erogazione per circa 20 sec. — cartuccia autopulente in ottone con filtri inox e con dispositivo automatico di portata per una erogazione costante di 7 litri/minuto da 0,5 a 9 bar</p> <p><i>flow rate 7 l/min. – opening time about 20 sec.</i></p> 





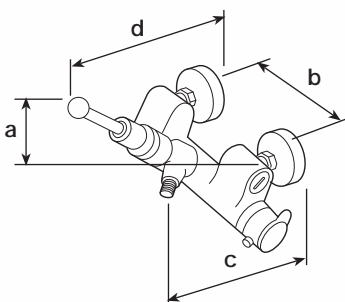
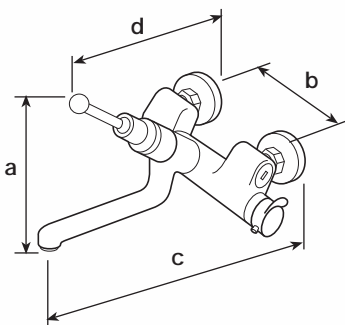
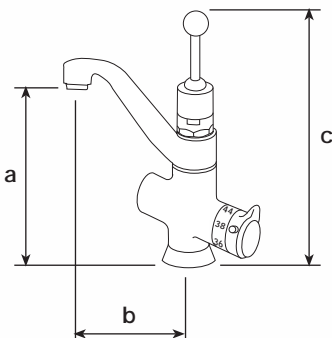
R 716  
lavabo  
washbasin



R 760  
a parete con bocca orientabile fusa  
wall-mounted with fused swivel spout

Progettati per studi medici, sale chirurgiche, ecc. Miscelatori con apertura facilitata e chiusura automatica dopo circa 30 sec.

Designed for surgeries and operating rooms etc. Easy to open, automatic closing after about 30 sec.



CODICE	mm a	mm b	mm c	mm d	Ø	TESTO DI CAPITOLATO
R 716	175	135	275		1/2"	<p>miscelatore lavabo termostatico con bocca orientabile comando a leva, con il semplice tocco in tutte le direzioni si ottiene l'erogazione per circa 30 secondi.</p> <p>Cartuccia autopulente in ottone con filtri inox e con dispositivo automatico di portata per una erogazione costante di 7 litri/minuto da 0,5 a 9 bar. Maniglia graduata con pulsante di sicurezza a 40°, termostato ultrasensibile con blocco dell'erogazione se manca l'acqua fredda. Pu funzionare anche con caldaia istantanea a gas.</p> <p>Completo di n° 2 speciali valvole di non ritorno Ø 3/8" per il montaggio sull'uscita di tutti i rubinetti a squadra</p> <p><i>flow rate 7 l/min. - opening time about 30 sec.</i></p>
R 760	100	125-165	300	250	1/2"	<p>miscelatore termostatico a parete regolabile da 125 a 165 mm. con bocca fusa orientabile 180 mm. — comando a leva, con il semplice tocco in tutte le direzioni si ottiene l'erogazione per circa 30 secondi.</p> <p>Cartuccia autopulente in ottone con filtri inox e con dispositivo automatico di portata per una erogazione costante di 7 litri/minuto da 0,5 a 9 bar. Maniglia graduata con pulsante di sicurezza a 40°, termostato ultrasensibile con blocco dell'erogazione se manca l'acqua fredda. Pu funzionare anche con caldaia istantanea a gas.</p> <p>Completo di n° 2 speciali valvole di non ritorno</p> <p><i>swivel fused spout - flow rate 7 l/min. - opening time about 30 sec.</i></p>
R 763	85	125-165	140	250	1/2"	<p>miscelatore termostatico a parete regolabile da 125 a 165 mm. — comando a leva, con il semplice tocco in tutte le direzioni si ottiene l'erogazione per circa 30 secondi.</p> <p>Cartuccia autopulente in ottone con filtri inox e con dispositivo automatico di portata per una erogazione costante di 7 litri/minuto da 0,5 a 9 bar. Maniglia graduata con pulsante di sicurezza a 40°, termostato ultrasensibile con blocco dell'erogazione se manca l'acqua fredda. Pu funzionare anche con caldaia istantanea a gas.</p> <p>Completo di n° 2 speciali valvole di non ritorno — con attacco Ø 1/2" per tubo flessibile</p> <p><i>flow rate 7 l/min. - opening time about 30 sec.</i></p>