

SERIE ACTIVE

ACTIVE RANGE

Questa doccia di prelavaggio stoviglie rappresenta la perfetta combinazione tra forma e tecnologia.

- leggera
- maneggevole
- funzionale
- moderna
- apertura progressiva molto dolce anche a pressioni elevate
- dispositivo anti colpo d'ariete
- possibilità di blocco dell'erogazione
- getto d'acqua concentrico
- portata a 3 bar, l/min. 16

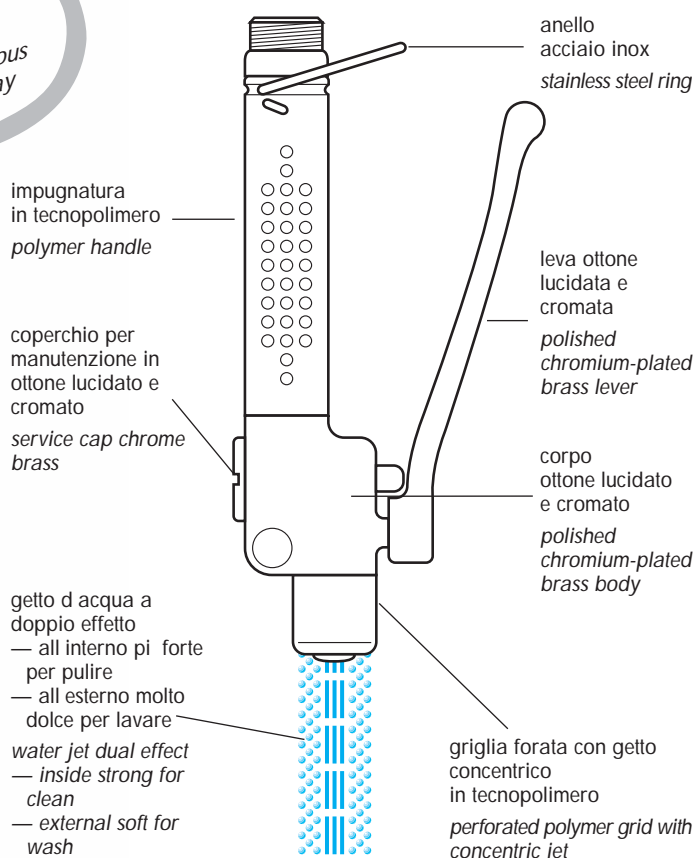
This pre-rinse spray is a perfect combination between style and technology.

- light
- handy
- functional
- modern
- a very soft progressive opening also with high pressure
- indirect shut off device
- possibility of continuous flow
- concentric water jet
- flow rate at 3 bar: 16 l/min.



pi maneggevole
della doccia tradizionale
e pi efficace
*more handy and more efficacious
than traditional pre-rinse spray*

800/2000



set di prelavaggio da banco

*deck-mount
pre-rinse set*

ACTIVE

attacco girevole
del flessibile inox
*swivel connection
stainless steel
flex hose*

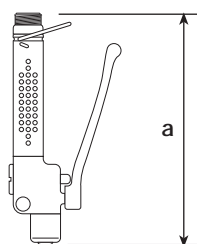
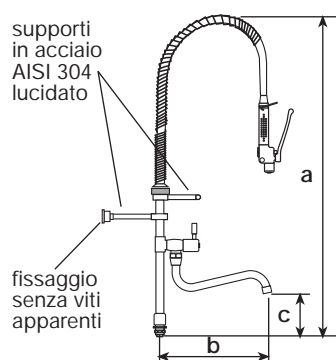
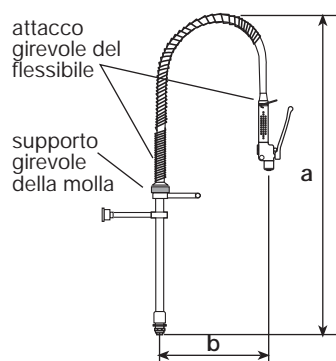
supporto
girevole della
molla
*swivel stand
of steel spring*

attacco girevole
del flessibile inox
*swivel connection
stainless steel
flex hose*

supporto doccia acciaio AISI 304 lucidato
polished spray stand stainless steel AISI 304

fissaggio senza
viti apparenti
supporto in
acciaio AISI 304
lucidato
*wall bearing
with hidem screws
stand stainless steel
AISI 304*

800/2006
rubinetto deviatore in dischi ceramica
tap with ceramic cartridge 90j



CODICE	mm a	mm b	mm c	NOTE
800/2005	1200	300		set di prelavaggio con perfetta rotazione a 180° completamente realizzato in ottone lucidato e cromato — flessibile in acciaio inox rivestito con attacco girevole della doccia — possibilità di regolazione della distanza dalla parete e dell'altezza della doccia supporto Ø 36 foratura mm 21 <i>bearing Ø 36 21 mm hole</i>
800/2006	1200	295	160	come art. precedente con rubinetto deviatore e bocca di erogazione orientabile Ø 20, mm 240 vitone con dischi ceramici rotazione a 90° <i>ceramic cartridge swivel spout Ø 20 mm 240</i>
800/2000	200			doccia lavastoviglie interamente in ottone lucidato e cromato con impugnatura e griglia in tecnopolimero — apertura progressiva e dispositivo anti colpo d'ariete getto d'acqua con doppio effetto portata a 3 bar: 16 l/min. <i>flow rate 3 bar 16 l/min.</i>

