

SERIE ACTIVE 3

ACTIVE 3 RANGE

La versione tradizionale di una doccia per il prelavaggio stoviglie robusta e dal design moderno.

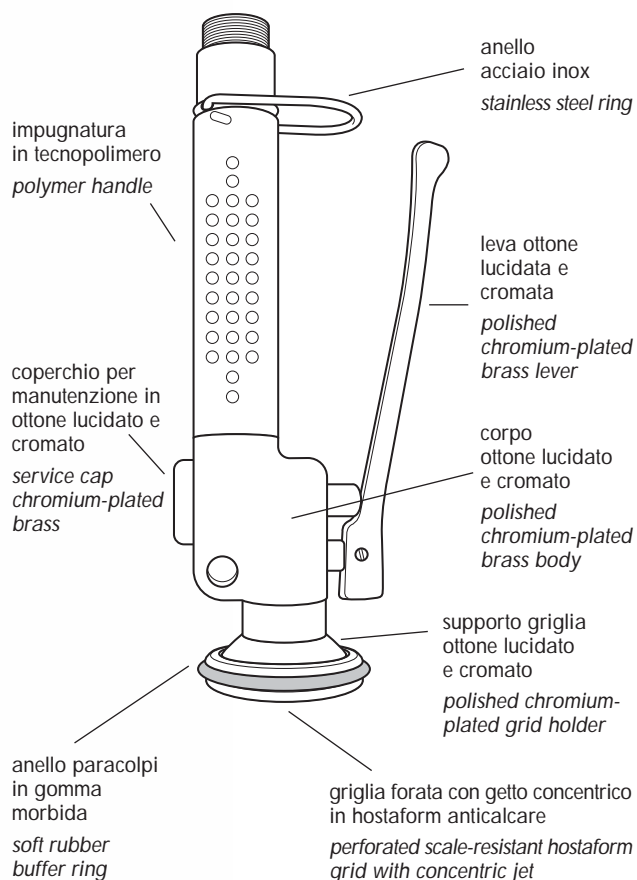
- maneggevole
- apertura progressiva molto dolce anche a pressioni elevate
- dispositivo anti colpo d'ariete
- possibilità di erogazione continua
- getto d'acqua concentrico
- portata a 3 bar, l/min. 16

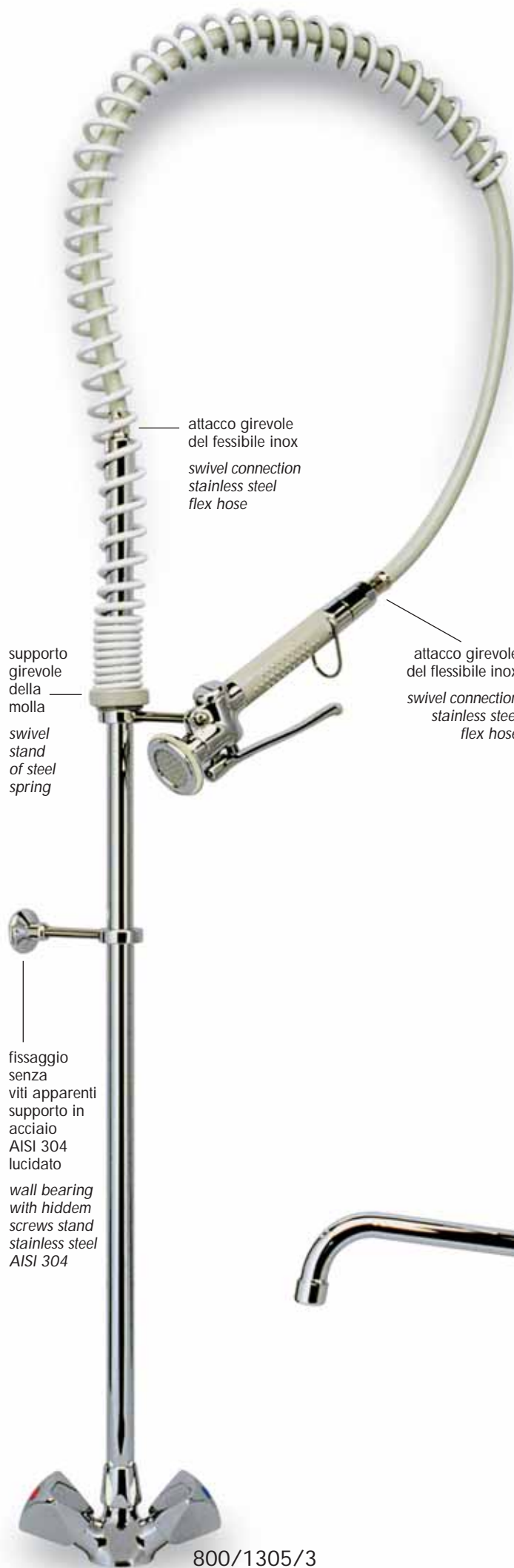
The traditional version of pre-rinse spray head strong and with a modern design.

- handy
- a very soft progressive opening also with high pressure
- indirect shut off device
- possibility of continuous flow
- concentric water jet
- flow rate at 3 bar, 16 l/min.



800/2000/3





attacco girevole
del flessibile inox
*swivel connection
stainless steel
flex hose*

supporto
girevole
della
molla
*swivel
stand
of steel
spring*

attacco girevole
del flessibile inox
*swivel connection
stainless steel
flex hose*

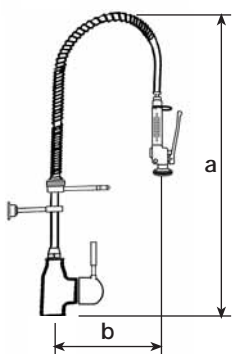
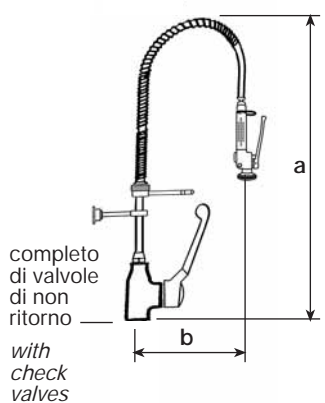
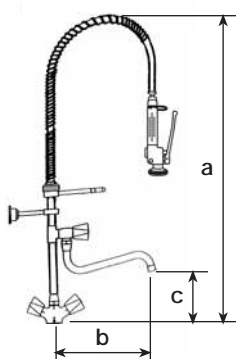
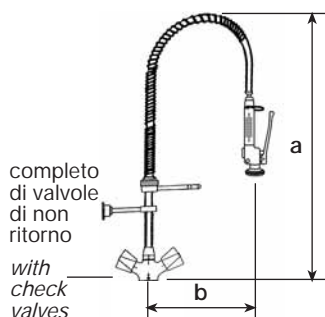
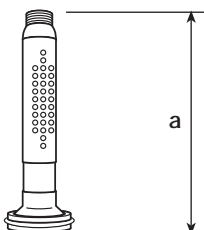
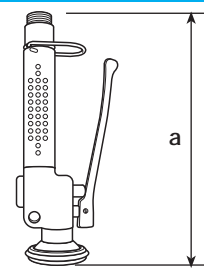
fissaggio
senza
viti apparenti
supporto in
acciaio
AISI 304
lucidato
*wall bearing
with hidдем
screws stand
stainless steel
AISI 304*

800/1305/3

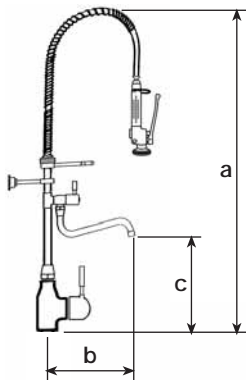
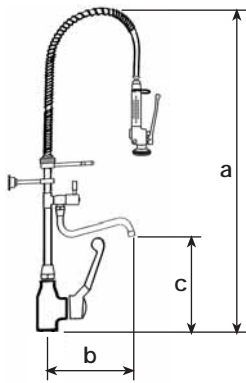


leva in
tecnopolimero
polymer lever

800/2676/3



CODICE	mm a	mm b	mm c	NOTE
800/2000/3	200			doccia lavastoviglie interamente in ottone lucidato e cromato con impugnatura e griglia in tecnopolimero — apertura progressiva e dispositivo anti colpo d'ariete getto d'acqua concentrico portata a 3 bar: 16 l/min. <i>flow rate 3 bar 16 l/min.</i>
800/999/3				doccia speciale senza leva per aprire l'acqua <i>special handshower without opening lever</i>
800/1305/3	1100	300		monoforo con set di prelavaggio con perfetta rotazione a 180° completo di 2 speciali valvole di non ritorno — fissaggio senza viti apparenti — supporti in acciaio inox lucidato — vitoni con dischi ceramici rotazione a 90° — possibilità di regolazione della distanza dalla parete e dell'altezza della doccia — foratura mm 33 <i>ceramic cartridge 90° 33 mm hole</i>
800/1306/3	1100	295	195	come art. precedente — rubinetto deviatore con dischi ceramici rotazione a 90° — bocca di erogazione orientabile Ø 20, mm 240 con rompigetto <i>swivel spout Ø 20 mm 240 ceramic cartridge 90°</i>
800/2675/3	1135	300		monocomando con dischi ceramici e set di prelavaggio con perfetta rotazione a 180° — maniglia a leva antiurto 283 in tecnopolimero — supporti in acciaio lucidato — possibilità di regolazione della distanza dalla parete e dell'altezza della doccia — in dotazione flessibili inox L 350 con speciali valvole di non ritorno — portata a 3 bar l/min. 16 — foratura mm 33 <i>indeformable polymer lever flow rate 3 bar 16 l/min. 33 mm hole</i>
800/2625/3	1135	300		stesse caratteristiche modello precedente con leva ACTIVE per particolari problemi d'ingombro <i>chromium-plated lever active</i>



CODICE	mm a	mm b	mm c	NOTE
800/2676/3	1135	295	235	<p>monocomando con dischi ceramici e set di prelavaggio con perfetta rotazione a 180° — rubinetto deviatore con dischi ceramici rotazione a 90° — maniglia P — bocca di erogazione orientabile Ø 20 — maniglia a leva antiurto 283 in tecnopolimero — supporti in acciaio lucidato — possibilità di regolazione della distanza dalla parete e dell'altezza della doccia — in dotazione flessibili inox L 350 con speciali valvole di non ritorno — portata a 3 bar: miscelatore l/min. 22 — doccia l/min. 16 — foratura mm 33</p> <p><i>indeformable polymer lever swivel spout Ø 20 mm 240 flow rate 3 bar: mixer 22 l/min. spray 16 l/min. 33 mm hole</i></p>
800/2626/3	1135	295	235	<p>stesse caratteristiche mod. precedente con leva ACTIVE per particolari problemi d'ingombro</p> <p><i>chromium-plated lever active</i></p>

HACCP

doccia speciale senza leva di apertura, raccomandata per l'uso con comandi a pedale o a ginocchio

special handshower without opening lever, recommended for pedal and knee operated taps



800/999/3