

SERIE CLASSIC

CLASSIC RANGE



800/1000

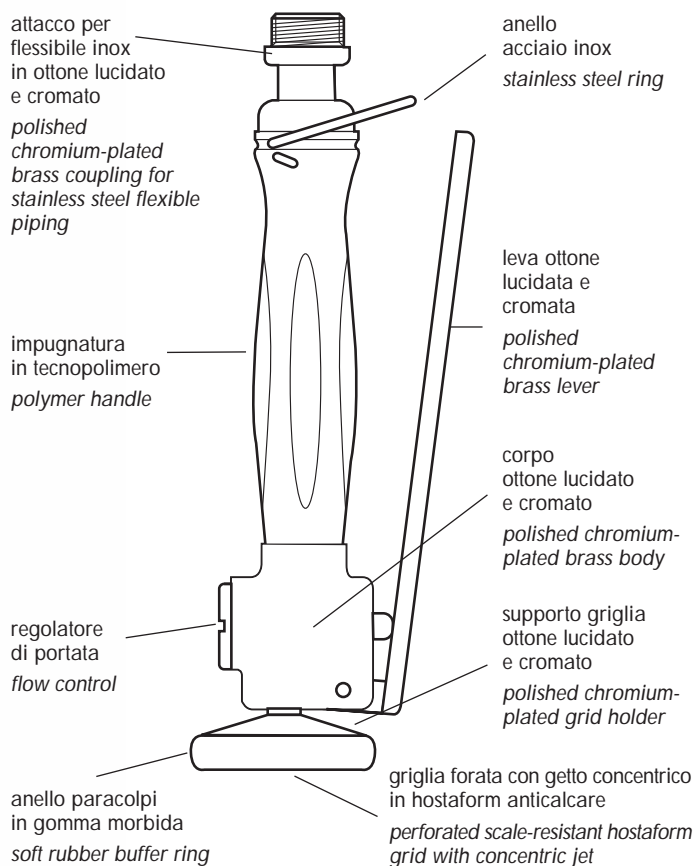
Questa doccia di prelavaggio stoviglie è stata progettata per chi la utilizza tutti i giorni come strumento di lavoro. Alla praticità di funzionamento unisce un design innovativo e una forma ergonomica.

- brevettata
- attacco girevole Ø 1/2" del flessibile inox rivestito
- apertura progressiva
- dispositivo anti colpo d'ariete e di chiusura indiretta
- regolatore di portata incorporato
- sede di tenuta riportata a garanzia di durata illimitata della doccia
- getto d'acqua concentrico
- possibilità di blocco dell'erogazione
- portata a 3 bar, l/min. 16

This pre-rinse spray has been designed for use every day as a work tool.

Practicality of use is combined with a unique design and an ergonomic shape.

- patented
- rotating fitting Ø 1/2" for the stainless steel flexible piping
- gradually increasing flow
- anti water hammer and indirect shut off device
- built-in flow control
- inserted seal seat to guarantee an unlimited life of the shower head
- concentric water jet
- possibility of shutting off the flow
- flow rate at 3 bar: 16 l/min.



COMPANY WITH QUALITY MANAGEMENT
SYSTEM CERTIFIED BY DNV
= ISO 9001:2008 =



set di prelavaggio da banco

*deck-mount
pre-rinse set*

CLASSIC

800 06
rubinetto deviatore
in dischi ceramica

*tap with ceramic
cartridge 90°*

supporto
girevole della
molla
*swivel stand of steel
spring*

fissaggio senza
viti apparenti
*wall bearing with
hidden screws*

attacco girevole
del flessibile
inox
*swivel connection
stainless steel flex
hose*

attacco girevole
del flessibile
inox
*swivel connection
stainless steel flex
hose*



il set di prelavaggio stoviglie più professionale

*more professional
deck-mount
pre-rinse set*

CLASSIC



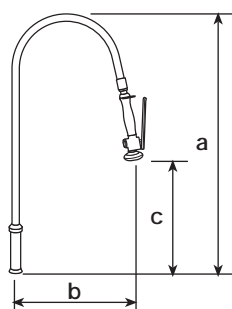
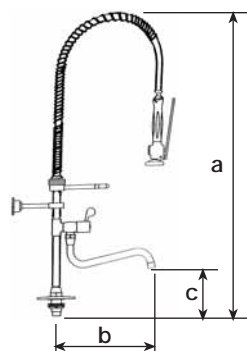
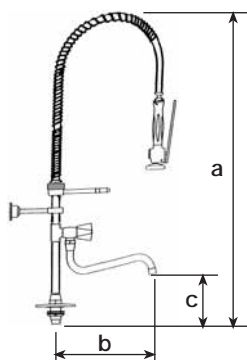
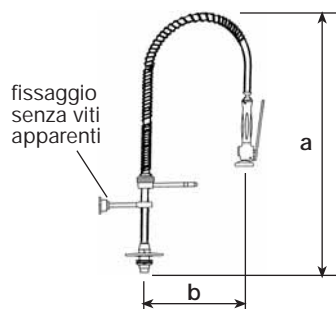
800 07

*doccia sempre perfettamente bilanciata
the pre-rinse spray are always balance perfectly*

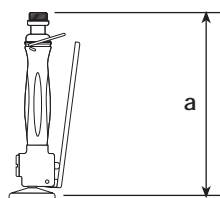
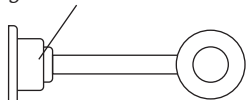
- più igienico
- montaggio facile senza fissaggio alla parete
- minima usura del flessibile inox
- perfetta rotazione 180°
- tubo Ø 25 in acciaio inox aisi 304 lucidato

- *more clean*
- *without wall fix assembly*
- *long life stainless steel flex hose*
- *perfect rotation 180°*
- *stainless steel aisi 304 polished pipe Ø 25*

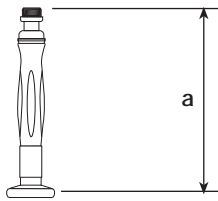
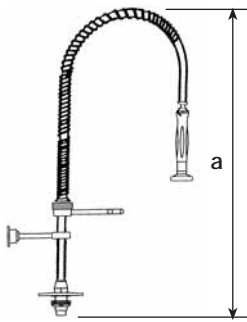




fissaggio senza viti apparenti
fixing with concealed screws

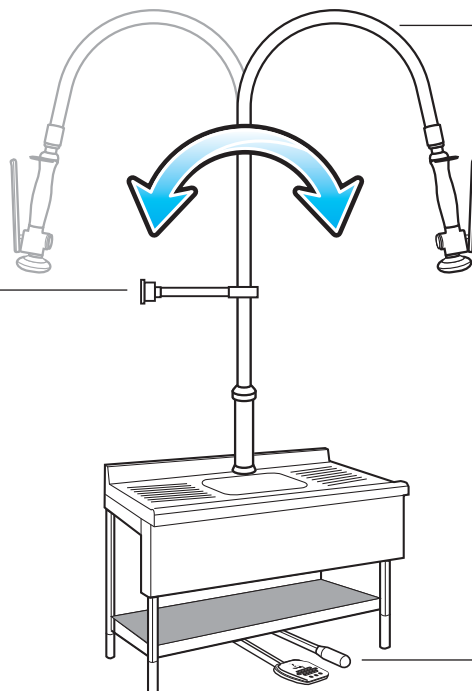


CODICE	mm a	mm b	mm c	NOTE
800 05	1115	300		set di prelavaggio con perfetta rotazione a 180° completamente realizzato in ottone lucidato e cromato — flessibile in acciaio inox rivestito con attacco girevole della doccia — possibilità di regolazione della distanza dalla parete e dell'altezza della doccia — portata a 3 bar 1/min. 16 rosetta Ø 50 foratura mm 28 <i>hole mm 28 flow rate 3 bar 16 l/min.</i>
800 06	1115	295	150	come art. precedente con rubinetto deviatore e bocca di erogazione orientabile Ø 20, mm. 240 vitone con dischi ceramici rotazione a 90° maniglia cromata mod. Z portata a 3 bar: rubinetto l/min. 32 doccia l/min. 16 <i>swivel spout - Ø 20 mm 240 - tap with ceramic cartridge 90° flow rate 3 bar: tap 32 l/min. spray 16 l/min.</i>
800 06/1	1115	295	150	come art. precedente maniglia cromata mod. P <i>ceramic cartridge 90° swivel spout</i>
800 07	875	400	400	set di prelavaggio con perfetta rotazione a 180° — tubo Ø 25 in acciaio inox aisi 304 lucidato — flessibile in acciaio inox rivestito con attacco girevole della doccia — la doccia durante l'utilizzo sempre perfettamente bilanciata — foratura mm 28 <i>stainless steel aisi 304 polished - pipe Ø 25 easy assembly without wall fix - hole mm 28</i>
800/1011/07				montaggio speciale — supporto in ottone per la rotazione del set <i>ring for set rotation for special installation</i>
800/1000	240			brevettato — doccia lavastoviglie interamente in ottone lucidato e cromato con impugnatura in tecnopolimero — Ø 1/2" apertura progressiva e chiusura indiretta regolatore di portata incorporato getto d'acqua concentrico portata a 3 bar: 16 l/min. <i>patented - completely made in chromium-plated and polished brass - flow rate 3 bar 16 l/min.</i>



CODICE	mm a	NOTE
800 05/999	1115	set speciale di lavaggio - deve essere utilizzato soltanto con comandi a pedale o a ginocchio - in dotazione doccia cod. 800/999. Particolarmente indicato per pescherie e mattatoi <i>recomanded for pedal and knee operated taps</i>
800/999	200	doccia speciale senza la leva per aprire e chiudere l'acqua <i>special handshower without opening lever</i>

montaggio speciale
con supporto per
la rotazione del set inox
800/1011/07
*special installation with ring
for stainless steel set rotation*



set di prelavaggio stoviglie
800 07
pre-rinse set

miscelatore a pedale con comando
per l'erogazione continua
R 812/2

*pedal operated mixer
with non-stop water*