

monocomando a parete per lavello

CLASSIC

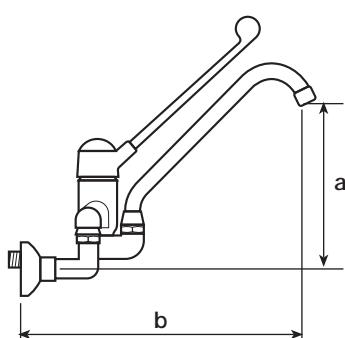
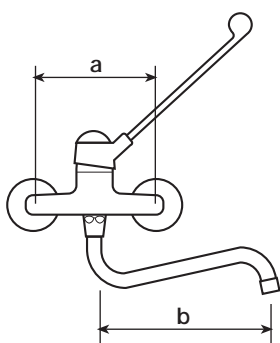
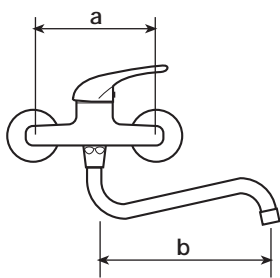
wall mounted
single lever
mixer



846 09



895 03/2



CODICE	mm a	mm b	mm c	NOTE
842 08	125-175	200		monocomando con cartuccia in dischi ceramici — bocca orientabile Ø 20 — maniglia a leva LUX DUE — rosetta Ø 70 — portata a 3 bar l/min. 26 <i>washer Ø 70 flow rate 3 bar 26 l/min. swivel spout Ø 20</i>
845 08 846 09 846 010	125-175 125-175 125-175	200 240 300		come art. precedente con maniglia a leva antiurto 283 indeformabile in tecnopolimero <i>indeformable polymer lever swivel spout Ø 20</i>
845 08/2	125-175	200		come art. precedente con maniglia a leva lucidata e cromata 283 CROMO <i>chromium-plated lever</i>
895 03/2	160	345		monocomando con cartuccia in dischi ceramici — bocca orientabile Ø 20 — maniglia a leva 283 indeformabile in tecnopolimero — rosetta Ø 70 — interasse mm 130÷180 <i>washer Ø 70 weelbase 130÷180 mm indeformable polymer lever swivel spout Ø 20</i>
896 04/2	240	450		

842 00/8

con speciali valvole di non ritorno
e deviatore in dischi ceramici

*special check valves, swivel spout and tap
with ceramic cartridge 90i*



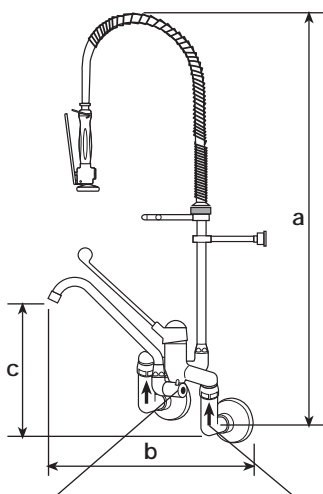
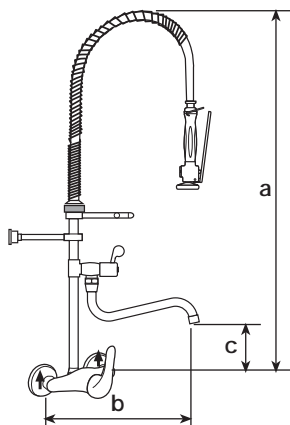
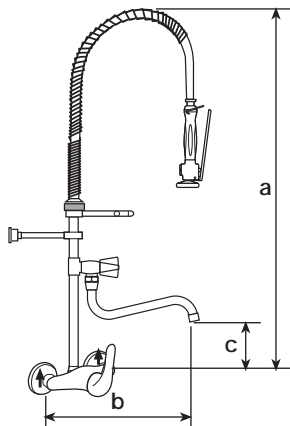
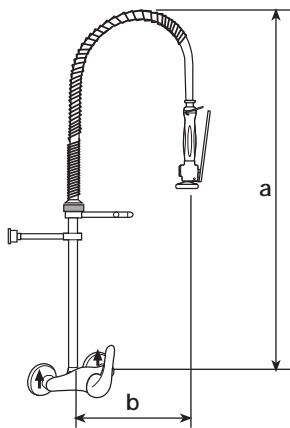
895 07

bocca orientabile
maniglia antiurto indeformabile
in tecnopolimero
portata a 3 bar:

- miscelatore
26 l/min
- doccia 16 l/min

*indeformable polymer
lever swivel spout and tap
with ceramic cartridge 90i
flow rate 3 bar:*

- mixer 26 l/min
- spray 16 l/min



deviatore in dischi ceramica valvole di non ritorno
tap with ceramic cartridge *check valves*

CODICE	mm a	mm b	mm c	NOTE
842 00/7	920	300		<p>monocomando a parete con cartuccia in dischi ceramici e set di prelavaggio con perfetta rotazione a 180° — incorporate 2 speciali valvole di non ritorno — corpo, maniglia LUX DUE e supporti in ottone lucidato e cromato — fissaggio senza viti apparenti — possibilit di regolazione della distanza dalla parete e dell altezza della doccia — portata a 3 bar l/min. 16 - interasse mm 125÷175 — rosette Ø 70</p> <p><i>weelbase 125÷175 mm</i> <i>flow rate 3 bar 16 l/min.</i> <i>washer Ø 70</i></p>
842 00/8	920	360	190	<p>come art. precedente — rubinetto deviatore con dischi ceramici rotazione a 90° — bocca di erogazione orientabile Ø 20, mm 240 con rompigetto</p> <p><i>swivel spout Ø 20</i></p>
842 00/8/1	920	360	190	<p>come art. precedente maniglia deviatore mod. P</p> <p><i>swivel spout Ø 20</i></p>
895 07	920	350	170	<p>monocomando a parete con cartuccia in dischi ceramici — set di prelavaggio con caratteristiche come art. precedente</p> <ul style="list-style-type: none"> ● maniglia a leva 283 in tecnopolimero ● rubinetto deviatore con dischi ceramici rotazione a 90° ● bocca orientabile Ø 20 <p>portata a 3 bar: miscelatore 26 l/min. doccia 16 l/min. interasse mm 130÷180</p> <p><i>flow rate 3 bar:</i> <i>mixer 26 l/min.</i> <i>spray 16 l/min.</i> <i>weelbase 120÷180 mm</i> <i>swivel spout Ø 20</i></p>
895 07/2	920	450	250	<p>come art. precedente bocca orientabile mm 300</p>

monocomando per lavello

*single lever
mixers*

CLASSIC



855 01



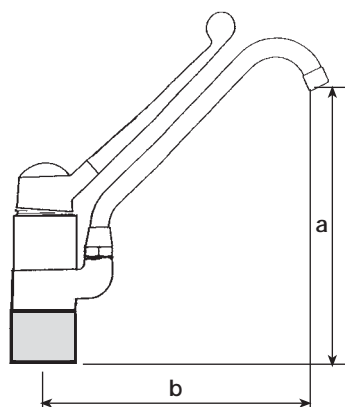
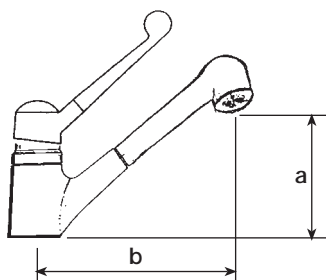
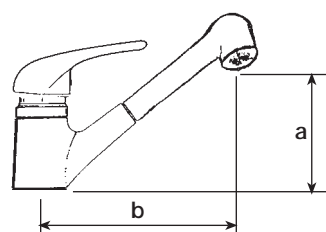
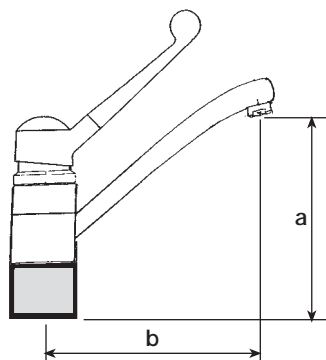
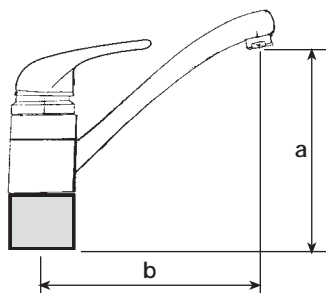
856 04



855 02



855 02/2



CODICE	mm a	mm b	mm c	NOTE
852 01	165	235		<p>monocomando con cartuccia in dischi ceramici — corpo rialzato in ottone lucidato e cromato — bocca orientabile — maniglia a leva LUX DUE — in dotazione flessibili inox — portata a 3 bar 26 l/min. — foratura mm 33</p> <p><i>single lever mixer with raised body for convenience of use - swivel spout - chromium-plated lever - 33 mm hole - flow rate 3 bar: 26 l/min.</i></p>
855 01	165	235		<p>come art. precedente con maniglia a leva antiurto 283 indeformabile in tecnopolimero</p> <p><i>indeformable polymer lever</i></p>
855 01/2	165	235		<p>come art. precedente con maniglia a leva lucidata e cromata 283 CROMO</p> <p><i>chromium-plated lever</i></p>
852 02	125	200		<p>monocomando con cartuccia in dischi ceramici — corpo in ottone lucidato e cromato — bocca orientabile e estraibile con doccetta doppio getto cromata — flessibile doppia graffatura cromata — maniglia a leva LUX DUE — foratura mm 38</p> <p><i>mixer with 2-spring pull-out chrome shower - chromium-plated lever 38 mm hole</i></p>
855 02	125	200		<p>come art. precedente con maniglia a leva antiurto 283 indeformabile in tecnopolimero</p> <p><i>indeformable polymer lever</i></p>
855 02/2	125	200		<p>come art. precedente con maniglia a leva lucidata e cromata 283 CROMO</p> <p><i>chromium-plated lever</i></p>
855 03 856 04	175 250	260 350		<p>monocomando particolarmente resistente con cartuccia in dischi ceramici — corpo rialzato e supporto per bocca in ottone fuso lucidato e cromato — bocca orientabile Ø 20 — maniglia a leva 283 antiurto indeformabile in tecnopolimero — in dotazione flessibili inox — portata a 3 bar 26 l/min. — foratura mm 33</p> <p><i>swivel spout and indeformable polymer lever 33 mm hole flow rate 3 bar: 26 l/min.</i></p>

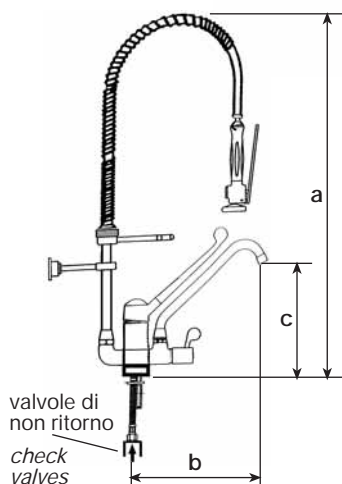
monocomando per lavello con set di prelavaggio

*single lever mixer
with pre-rinse set*

CLASSIC



856 05/1



CODICE	mm a	mm b	mm c	NOTE
855 05/1	1200	260	180	brevettato — monocomando particolarmente resistente con dischi ceramici e set di prelavaggio con perfetta rotazione a 180° — corpo rialzato , supporto per bocca e per set in ottone fuso lucidato e cromato — rubinetto deviatore con dischi ceramici rotazione a 90° e maniglia P — bocca orientabile Ø 20 — possibilità di regolazione della distanza dalla parete e dell'altezza della doccia — maniglia a leva antiurto 283 indeformabile in tecnopolimero — in dotazione flessibili inox L 350 con speciali valvole di non ritorno a grande portata — foratura mm 33 — portata 26 l/min.
856 05/1	1200	370	260	

patented – single lever mixer extremely resistant – raised body for convenience of use with indeformable polymer lever – swivel spout and tap with ceramic cartridge 90° – flow rate 3 bar: mixer 26 l/min. – spray 16 l/min. – 33 mm hole

monocomando a colonna

single lever mixer

CLASSIC

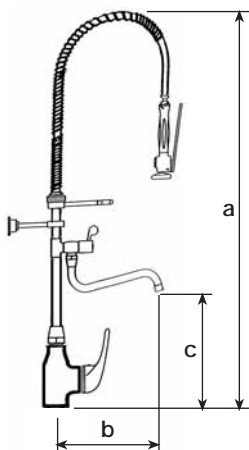
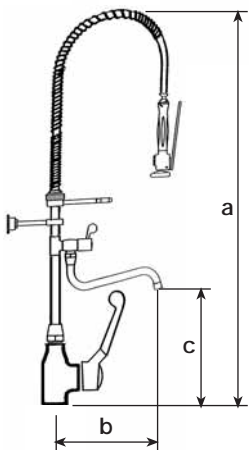
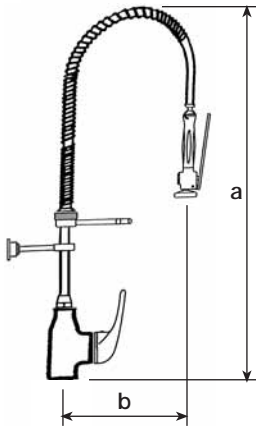
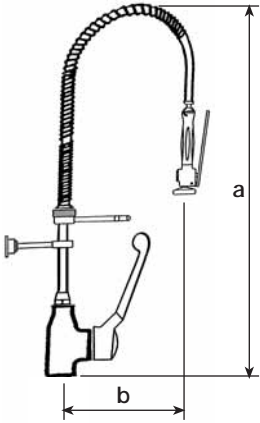
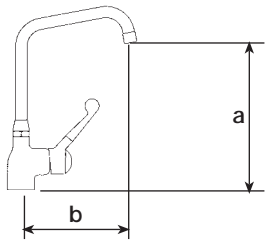


867 01/8
leva in tecnopolimero
polymer lever



867 06/1
bocca orientabile con rubinetto deviatore in dischi ceramici
completo di speciali valvole di non ritorno
check valves
swivel spout and tap with ceramic cartridge 90;



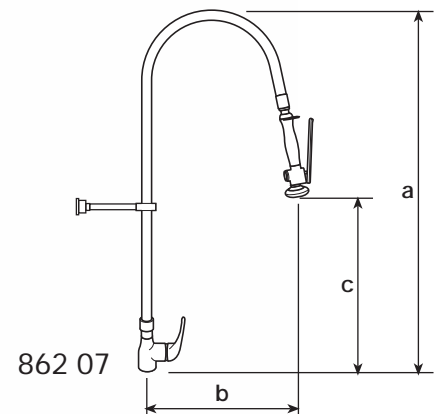
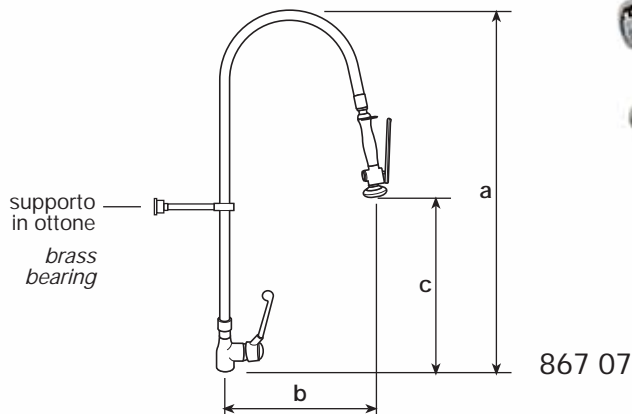
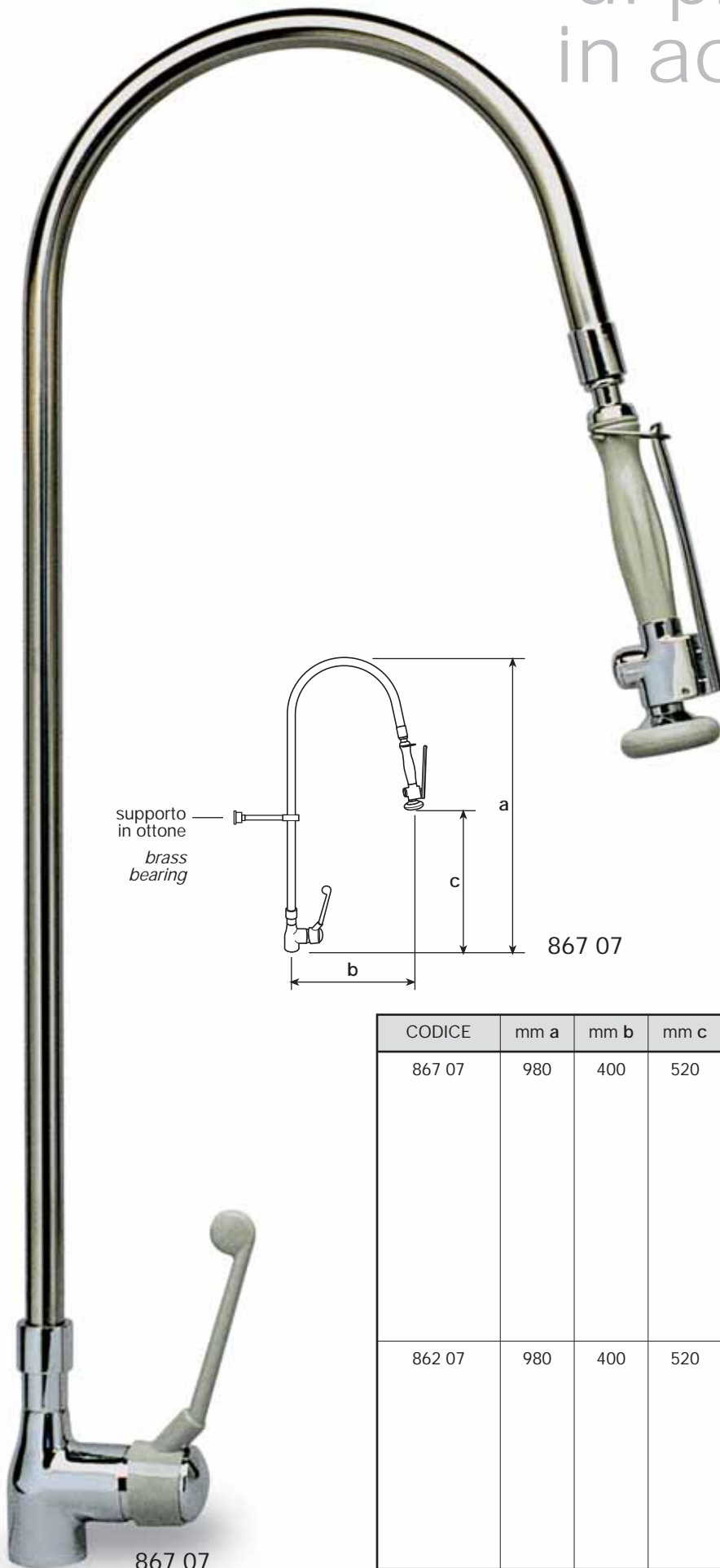


CODICE	mm a	mm b	mm c	NOTE
867 00/8 867 01/8 867 02/8 867 03/8	290 340 390 430	180 250 300 350		<p>monocomando con cartuccia in dischi ceramici con maniglia a leva antiurto 283 indeformabile in tecnopolimero — bocca a U Ø 20 — portata a 3 bar 22 l/min. — foratura mm 33</p> <p><i>indeformable polymer lever flow rate 3 bar 22 l/min. 33 mm hole swivel spout Ø 20</i></p>
867 05	1135	300		<p>monocomando con dischi ceramici e set di prelavaggio con perfetta rotazione a 180° — maniglia a leva antiurto 283 in tecnopolimero — supporti in ottone lucidato e cromato — possibilità di regolazione della distanza dalla parete e dell'altezza della doccia — in dotazione flessibili inox L 350 con speciali valvole di non ritorno — portata a 3 bar l/min. 16 - foratura mm 33</p> <p><i>indeformable polymer lever flow rate 3 bar 16 l/min. 33 mm hole</i></p>
862 05	1135	300		<p>stesse caratteristiche modello precedente con leva LUX DUE per particolari problemi d'ingombro</p> <p><i>chromium-plated lever</i></p>
867 06/1	1135	295	235	<p>monocomando con dischi ceramici e set di prelavaggio con perfetta rotazione a 180° — rubinetto deviatore con dischi ceramici rotazione a 90° — maniglia P — bocca di erogazione orientabile Ø 20 — maniglia a leva antiurto 283 in tecnopolimero — supporti in ottone lucidato e cromato — possibilità di regolazione della distanza dalla parete e dell'altezza della doccia — in dotazione flessibili inox L 350 con speciali valvole di non ritorno — portata a 3 bar: miscelatore l/min. 22 — doccia l/min. 16 — foratura mm 33</p> <p><i>indeformable polymer lever - swivel spout Ø 20 - flow rate 3 bar: mixer 22 l/min. - spray 16 l/min. - 33 mm hole</i></p>
862 06/1	1135	295	235	<p>stesse caratteristiche mod. precedente con leva LUX DUE per particolari problemi d'ingombro</p> <p><i>chromium-plated lever</i></p>

monocomando con set di prelavaggio in acciaio inox

single lever mixer with stainless steel pre-rinse set

CLASSIC



CODICE	mm a	mm b	mm c	NOTE
867 07	980	400	520	<p>monocomando con dischi ceramici e set di prelavaggio tubo Ø 25 in acciaio inox aisi 304 lucidato — maniglia a leva antiurto 283 in tecnopolimero — in dotazione supporto in ottone per la rotazione del set — durante l'utilizzo la doccia sempre perfettamente bilanciata — in dotazione speciali valvole di non ritorno — portata a 3 bar 16 l/min — foratura mm 33</p> <p><i>pre-rinse set stainless steel aisi 304 polished pipe Ø 25 - brass bearing for set rotation - indeformable polymer lever - 33 mm hole - with special check valves</i></p>
862 07	980	400	520	<p>stesse caratteristiche modello precedente con leva LUX DUE per particolari problemi di ingombro</p> <p><i>chromium-plated lever</i></p>

monocomando biforo da banco

*deck-mount single lever mixer
with ceramic disc cartridge*



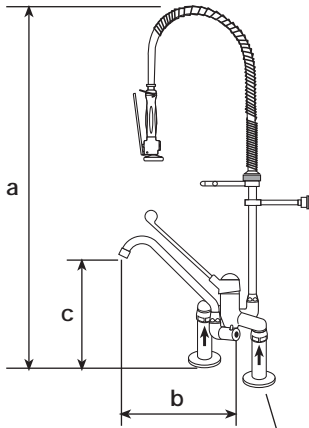
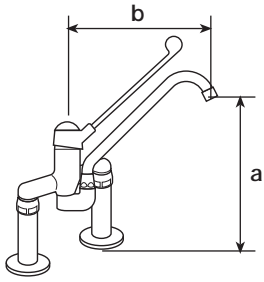
896 04
leva in tecnopolimero
polymer lever



CLASSIC



896 05/1
monocomando biforo con set di prelavaggio
rubinetto deviatore in dischi ceramici
*deck-mount single lever mixer
swivel spout and tap with ceramic cartridge 90j*



valvole di non ritorno
check valves

CODICE	mm a	mm b	mm c	Ø	NOTE
895 03	200	245		1/2"	monocomando biforo particolarmente resistente con cartuccia in dischi ceramici — corpo e supporto per bocca in ottone fuso lucidato e cromato — bocca Ø 20 — maniglia a leva 283 antiurto indeformabile in tecnopolimero
896 04	270	345		1/2"	
895 03/3	200	245		3/4"	foratura mm 22 per Ø 1/2" foratura mm 27 per Ø 3/4" interasse mm 155 rosetta Ø 50 portata a 3 bar 26 l/min.
896 04/3	270	345		3/4"	

*indeformable polymer lever
flow rate 3 bar 26 l/min.
22 mm hole for Ø 1/2"
27 mm hole for Ø 3/4"
weelbase 155 mm
washer Ø 50*

895 05/1	1200	250	195	1/2"	monocomando biforo particolarmente resistente con cartuccia in dischi ceramici e set di prelavaggio con perfetta rotazione a 180° — supporto per bocca e per set in ottone fuso lucidato e cromato — rubinetto deviatore con dischi ceramici rotazione a 90° — possibilit di regolazione della distanza dalla parete e dell'altezza della doccia — bocca orientabile Ø 20 — maniglia a leva 283 antiurto indeformabile in tecnopolimero — valvole di non ritorno incorporate — interasse mm 155 — rosetta Ø 50 portata a 3 bar 26 l/min. — foratura mm 22 per Ø 1/2", foratura mm 27 per Ø 3/4"
896 05/1	1200	350	260	1/2"	
895 05/3	1200	250	195	3/4"	
896 05/3	1200	350	260	3/4"	

indeformable polymer lever