

miscelatori sotto finestra

CLASSIC

under window mixer



855 35/2



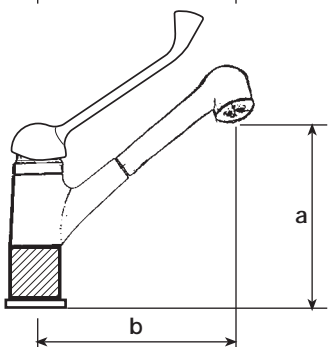
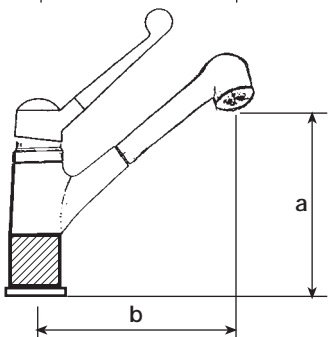
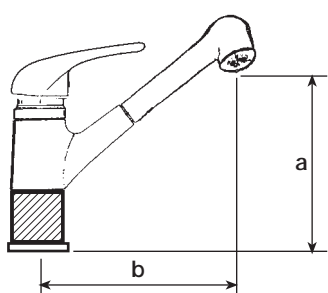
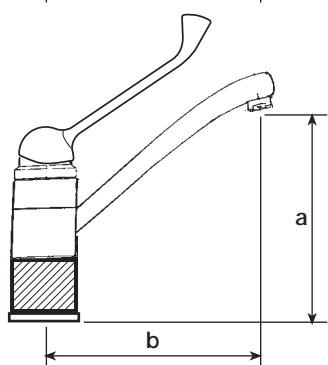
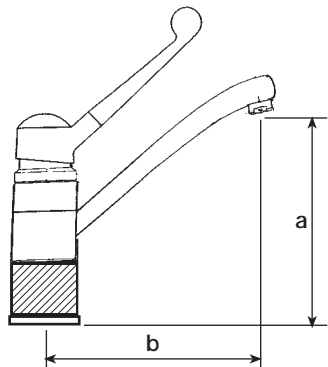
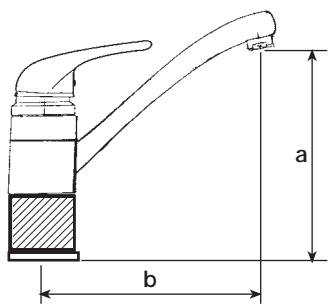
855 36/2

ingombro minimo
70 mm
space occupied
70 mm minimum



COMPANY WITH QUALITY MANAGEMENT
SYSTEM CERTIFIED BY DNV
= ISO 9001:2008 =





CODICE	mm a	mm b	NOTE
852 35	170	235	<p>miscelatore monocomando con bocca orientabile per il montaggio sotto finestra con la possibilit di essere facilmente rimosso dalla base di fissaggio — ingombro minimo mm 70 - foratura mm 35 — portata a 3 bar 18 l/min. — maniglia LUX DUE</p> <p><i>under window mixer space occupied 70 mm minimum - swivel spout - hole 35 mm - flow rate 3 bar 18 l/min. - LUX DUE lever</i></p>
855 35	170	235	<p>come art. precedente con maniglia a leva antiurto 283 indeformabile in tecnopolimero</p> <p><i>indeformable polymer lever</i></p>
855 35/2	170	235	<p>come art. precedente con maniglia a leva lucidata e cromata 283 CROMO</p> <p><i>chromium-plated lever</i></p>
852 36	150	200	<p>miscelatore monocomando con bocca orientabile e doccia estraibile doppio getto cromata per il montaggio sotto finestra con la possibilit di essere facilmente rimosso dalla base di fissaggio - ingombro minimo mm 70 — foratura mm 35 — portata a 3 bar 10 l/min. (risparmio di energia) — maniglia LUX DUE</p> <p><i>under window mixer space occupied 70 mm minimum - double jet pull-out handshower - hole 35 mm - flow rate 3 bar 10 l/min. (energy saving) - LUX DUE lever</i></p>
855 36	150	200	<p>come art. precedente con maniglia a leva antiurto 283 indeformabile in tecnopolimero</p> <p><i>indeformable polymer lever</i></p>
855 36/2	150	200	<p>come art. precedente con maniglia a leva lucidata e cromata 283 CROMO</p> <p><i>chromium-plated lever</i></p>