



premistoppa regolabile
adjustable bush

878 11/35



878 11
portata 90 l/min.
flow rate 90 l/min.

monoforo e biforo di grande portata

single and two hole mixer

CLASSIC

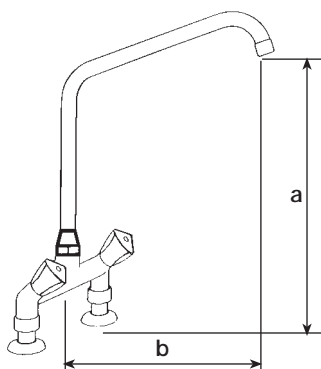
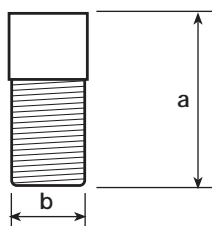
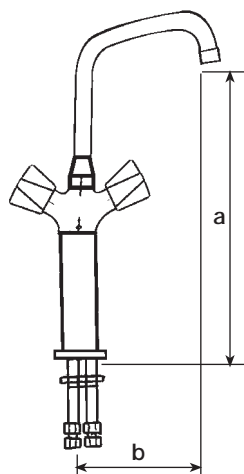
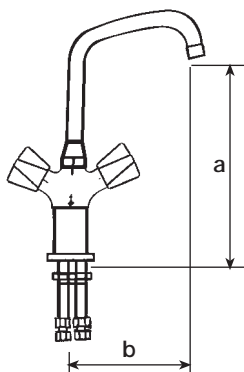
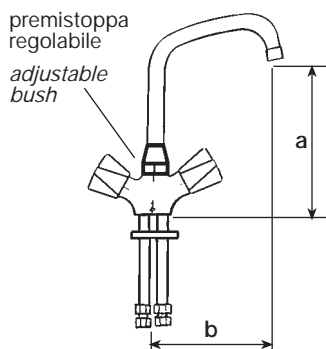
sedi di tenuta
in acciaio inox
*wearproof
stainless steel seats*



premistoppa regolabile
adjustable bush

888 11

portata 100 l/min.
flow rate 100 l/min.



CODICE	mm a	mm b	NOTE
878 10 878 11 878 12	225 250 290	210 300 450	<p>corpo in ottone fuso lucidato e cromato con sedi antiusura in acciaio inox AISI 303 — maniglie Z con cromatura ad alto spessore — vitoni a bagno d'olio Ø 3/4" — bocca di erogazione orientabile pesante a U Ø 24 con premistoppa — in dotazione tubetti in rame ricotto Ø 14 con raccordi in ottone Ø 1/2" con OR e anello elastico — portata a 3 bar 90 l/min. — base Ø 55 — foratura mm 43</p> <p><i>body with wearproof stainless steel AISI 303 seats swivel spout Ø 24 with adjustable bush flow rate 3 bar 90 l/min. 43 mm hole</i></p>
878 11/10 878 12/10	350 390	300 450	<p>come art. precedente montato su colonna bassa Ø 55 con rosone Ø 67 lucidato e cromato — foratura mm 43</p>
878 11/35 878 12/35	600 640	300 450	<p>come art. precedente montato su colonna alta Ø 55 con rosone Ø 67 lucidato e cromato — foratura mm 43</p>
800/1048	97	44,6	<p>prolunga Ø 1" 1/4 x 1" 1/4 per il montaggio su piani fino a 60 mm di spessore — completa di dado e rondella</p> <p><i>extension Ø 1" 1/4 x 1" 1/4</i></p>
888 10 888 11 888 12	334 340 380	210 300 450	<p>corpo in ottone fuso lucidato e cromato con sedi antiusura in acciaio inox AISI 303 — maniglie Z con cromatura ad alto spessore — vitoni a bagno d'olio Ø 3/4" — bocca di erogazione orientabile pesante a U Ø 24 con premistoppa — portata a 3 bar 100 l/min. — interasse mm 155 — rosette Ø 50 - foratura mm 27</p> <p><i>body with wearproof stainless steel AISI 303 seats swivel spout Ø 24 with adjustable bush 27 mm hole weellbase 155 mm flow rate 3 bar 100 l/min.</i></p>