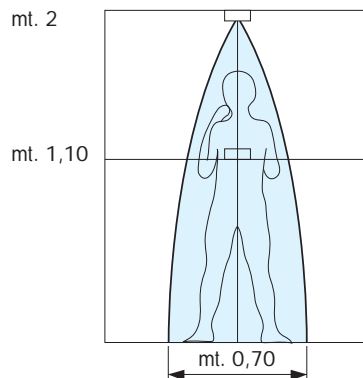


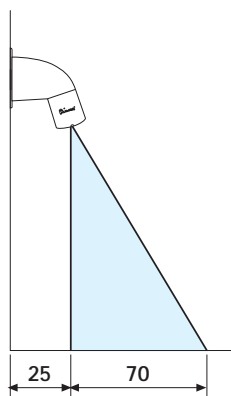
# soffioni doccia per comunità in ottone fuso

economizzatore incorporato in tutti i modelli

**community fused brass shower heads  
with built-in economiser in all models**



R 790  
con sagomatura  
antiappiglio  
with anti-hold shaping



## ■ Antivandalo

Completamente in ottone fuso non ha possibilità di essere smontato.

### *Vandal-proof*

Completely made in fused brass. It cannot be removed.



R 792  
orientabile  
rotary shower

## ■ Grande economia

Il riduttore di portata incorporato permette di risparmiare più del 60% di acqua ed energia, il consumo è di 9 l/min. indipendentemente dalla pressione.

### *Grand economy*

The integrated flow reducer enables water and energy savings of more than 60% to be made. Consumption is 9 l/min., regardless of pressure.

R 795  
per tutti i bracci  
doccia  
for all showers



## ■ Anticalcare

Il getto d'acqua esce da 1 solo foro Ø 11.

### *Anti-scale*

Only one hole Ø 11.

# soffioni doccia per comunità in ottone fuso

economizzatore incorporato in tutti i modelli

**community fused brass shower heads  
with built-in economiser in all models**



R 798  
braccio doccia in ottone fuso e soffione orientabile  
*shower head in fused brass with rotary shower*



R 799  
brevettato orientabile  
*patented – rotary shower*



R 799/2  
brevettato  
braccio doccia e soffione orientabile  
*patented – shower head with rotary shower*

## ■ Grande economia

Consumo costante di 9 litri/minuto da 0,5 a 9 bar.

### *Grand economy*

*Constant consumption 9 litre/minute from 0,5 to 9 bar.*

## ■ Anticalcare

Il getto d'acqua spinto dalla turbina ha una azione autopulente del foro diffusore e quindi la manutenzione è minima.

### *Anti-scale*

*The jet of water pushed by the turbine cleans the hole so that servicing is kept to a minimum.*



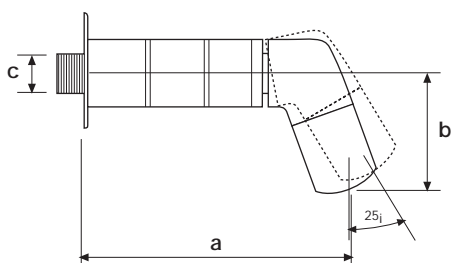
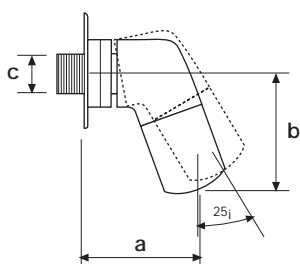
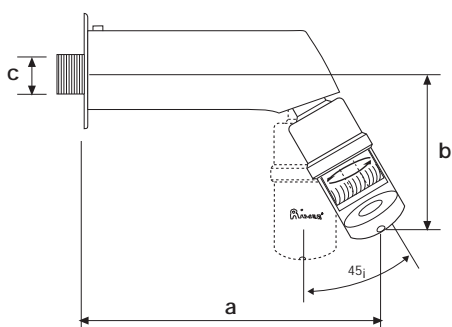
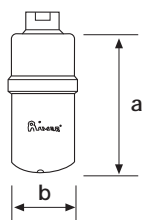
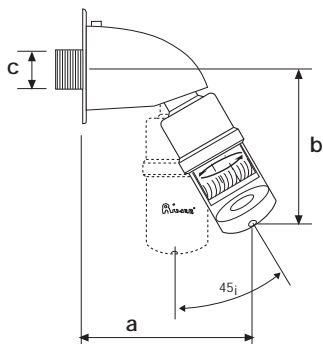
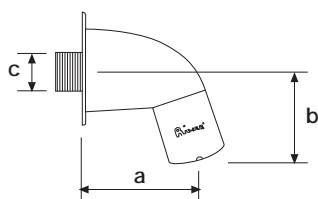
## ■ Tonificante

La turbina crea un effetto cadenzato e intermittente dell'acqua e la doccia è tonificante e piacevole.

### *Tones up*

*The turbine creates a regular and intermittent supply of water so that the shower tones up and is very pleasant.*

**SOFFIONI DOCCIA PER COMUNITÀ CON ECONOMIZZATORE 9 l/min.  
COMMUNITY BRASS SHOWER HEADS WITH ECONOMIZER 9 l/min.**



CODICE	mm a	mm b	mm c	TESTO DI CAPITOLATO
R 790	65	55	1/2"	braccio doccia antivandalo e anticalcare in ottone fuso lucidato e cromato con soffione incorporato, con getto d acqua che esce da un solo foro spinto da una turbina in hostaform e con riduttore di portata di 9 l/min. da 0,5 a 9 bar — il braccio doccia installato a 2 mt. di altezza ha una rosa di 70 cm.  <i>vandal-proof fused brass shower heads</i>
R 792	75	75	1/2"	braccio doccia antivandalo e anticalcare in ottone fuso lucidato e cromato con soffione snodato, con getto d acqua che esce da un solo foro spinto da una turbina in hostaform e con riduttore di portata di 9 l/min. da 0,5 a 9 bar — il braccio doccia installato a 2 mt. di altezza ha una rosa di 70 cm.  <i>rotary vandal-proof fused brass shower heads</i>
R 795	60	Ø 32	1/2"	solo soffione antivandalo e anticalcare con snodo per l installazione su tutti i bracci doccia, con getto d acqua che esce da un solo foro spinto da una turbina in hostaform e con riduttore di portata di 9 l/min. da 0,5 a 9 bar — il soffione installato a 2 mt. di altezza ha una rosa di 70 cm.  <i>universal rotary shower</i>
R 798	175	75	1/2"	braccio doccia in ottone fuso lucidato e cromato, con soffione snodato antivandalo e anticalcare — la turbina con un economizzatore di 9 l/min. eroga da un solo foro diffusore un getto piacevole e abbondante — il braccio doccia installato a 2 mt. di altezza ha una rosa di 70 cm.  <i>shower head in fused brass with rotary shower</i>
R 799	45	55	1/2"	brevettato — braccio doccia con soffione snodato anticalcare in ottone fuso lucidato e cromato con getto d acqua che esce da un solo foro spinto da una turbina in hostaform e con riduttore di portata di 9 l/min. da 0,5 a 9 bar — il braccio doccia installato a 2 mt. di altezza ha una rosa di 70 cm.  <i>patented – shower head in fused brass with rotary shower</i>
R 799/2	120	55	1/2"	brevettato — braccio doccia con soffione snodato anticalcare in ottone fuso lucidato e cromato con getto d acqua che esce da un solo foro spinto da una turbina in hostaform e con riduttore di portata di 9 l/min. da 0,5 a 9 bar — il soffione installato a 2 mt. di altezza ha una rosa di 70 cm.  <i>patented – shower head with rotary shower in fused brass</i>